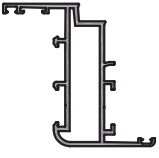
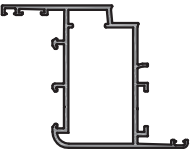
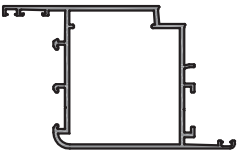
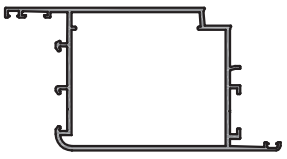
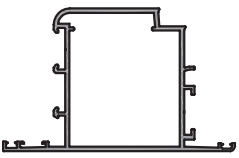
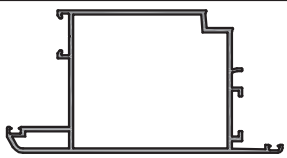


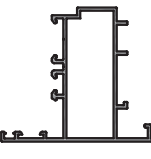
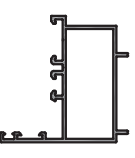




**WD 55 NON INSULATED
SERIES**

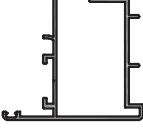
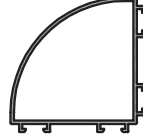
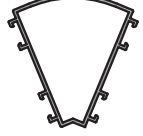


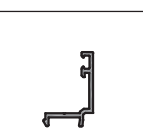
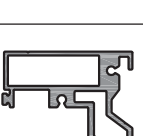
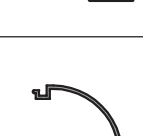
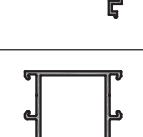
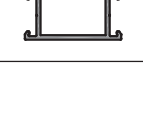


MEVCUT KALIPLAR

No	PROFİL RESMİ	PROFİL KODU	AĞIRLIK kg / m	Jx - Jy cm ⁴	PROFİL ADI
11		330.10	1,042	4,05 24,51	Sistem Fugalı 11 1,5 mm
		330.26	1,221	4,58 24,48	
12		330.11	1,177	9,88 28,57	Sistem Fugalı 12 1,5 mm
		330.27	1,389	11,57 32,49	
13		330.14	1,340	19,87 43,08	Sistem Fugalı Kapı 100'lük 1,5 mm
		330.30	1,595	24,08 48,72	
14		330.12	1,494	28,09 67,29	Sistem Fugalı Kapı 120'lik 1,5 mm
		330.28	1,791	34,39 76,60	
15		330.13	1,340	27,10 34,16	Sistem Dışa Açılır Kapı 100'lük 1,5 mm
		330.29	1,595	32,58 38,71	
16		330.44	1,871	39,52 45,23	Sistem Dışa Açılır Kapı 120'lik 1,5 mm
17		330.16	1,604	31,18 96,52	Sistem 135'lik Etek 1,5 mm
		330.32	1,923	37,14 109,85	
18		330.50	1,929	40,01 208,25	Sistem 175'lik Etek 1,5 mm
		330.51	2,335	48,13 241,95	
19		330.35	1,006	8,49 16,10	Sistem Çift Kapı Adaptörü 1,5 mm
20		330.45	0,898	5,60 12,64	Sistem Dışa Açılır Kapı Adaptörü 1,5 mm

Not: Katalog'ta verilen profil birim ağırlıklar hesaplanırken toleranslar dikkate alınmalıdır. (±) % 10 'ı dur.

MEVCUT KALIPLAR


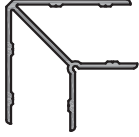


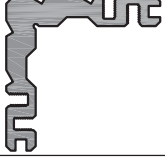



No	PROFİL RESMİ	PROFİL KODU	AĞIRLIK kg / m	Jx - Jy cm ⁴	PROFİL ADI
21		330.42	0,936	8,92 14,39	Sistem Pivot Adaptörü 1,5 mm
					1,9 mm
22		330.33	0,928	- -	Sistem Köşe Dönüş 90° 1,5 mm
					1,9 mm
23		330.34	0,837	- -	Sistem Köşe Dönüş 135° 1,5 mm
					1,9 mm
24		330.36	0,747	- -	Çok Yönlü Köşe Dönüş 1,5 mm
					1,9 mm
25		330.37	0,230	- -	Damlalık 1,5 mm
					1,9 mm
26		330.39	0,205	- -	İlave Tırnak 1,5 mm
					1,9 mm
27		330.66	1,416	- -	Alüminyum Zivana 1,5 mm
					1,9 mm
28		330.43	0,291	- -	Köşe Dönüş Adaptörü 1,5 mm
					1,9 mm
29		330.03	0,916	- -	Sistem Düz Orta 1,5 mm
		330.19	1,080		1,9 mm
30		330.40	0,369	- -	Sistem Çarpma Kapı Adaptörü 1,5 mm
					1,9 mm

MEVCUT KALIPLAR

No	PROFİL RESMİ	PROFİL KODU	AĞIRLIK kg / m	Jx - Jy cm ⁴	PROFİL ADI
31		330.41	0,533	- -	Sistem Mentese Altlığı
32		330.38	0,120	- -	S Dönüş Tırnağı
33		331.65	0,269	- -	15,5'lik Isı Cam Çıtası
34		331.67	0,307	- -	19,5'lik Isı Cam Çıtası
35		331.64	0,311	- -	20,5'lik Isı Cam Çıtası
36		331.68	0,319	- -	24,5'lik Isı Cam Çıtası
37		330.47	0,352	- -	33,5'lik Normal Cam Çıtası
38		330.49	0,359	- -	35,5'lik Normal Cam Çıtası
39		331.69	0,365	- -	37,5'lik Normal Cam Çıtası
40		331.70	0,371	- -	39,5'lik Normal Cam Çıtası

Not: Katalog'ta verilen profil birim ağırlıklar hesaplanırken toleranslar dikkate alınmalıdır. (±) % 10 'ı dur.

MEVCUT KALIPLAR

No	PROFİL RESMİ	PROFİL KODU	AĞIRLIK kg / m	Jx - Jy cm ⁴	PROFİL ADI
41		330.56	0,715	- -	12,8'lik Çavuş Gönnye
42		330.57	1,042	- -	27,8'lik Çavuş Gönnye
43		330.58	1,599	- -	47,8'lik Çavuş Gönnye
44		330.59	1,744	- -	66,8'lik Çavuş Gönnye
45		330.53	3,103	- -	12,8'lik Köşe Takoza
46		330.52	4,894	- -	27,8'lik Köşe Takoza
47		330.54	5,422	- -	47,8'lik Köşe Takoza
48		330.55	6,907	- -	66,8'lik Köşe Takoza
49					
50					

AKSESUAR RESMİ

KOD

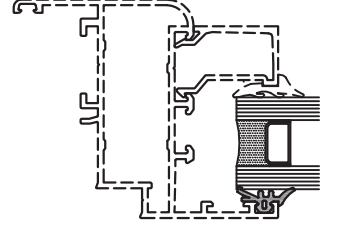
TANIM

DETAY ÇÖZÜMÜ



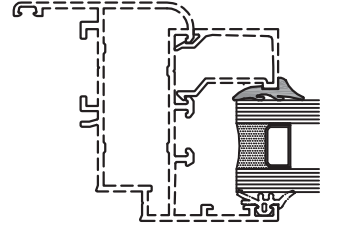
AKS-330.01

DIŞ CAM FİTLİ



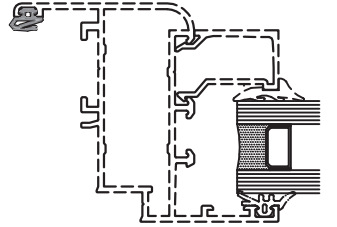
AKS-330.02

İÇ CAM FİTLİ



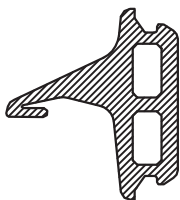
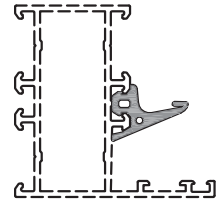
AKS-330.03

BİNİ FİTLİ



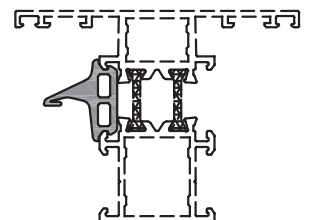
AKS-330.04

ORTA
BİNİ FİTLİ



AKS-330.21

ORTA
BİNİ FİTLİ

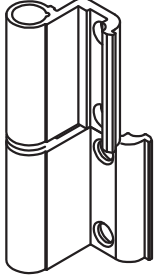


AKSESUAR RESMİ

KOD

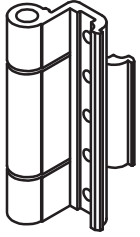
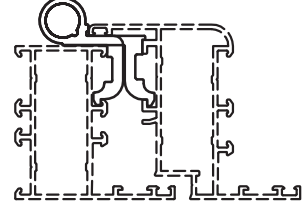
TANIM

DETAY ÇÖZÜMÜ



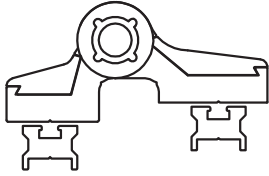
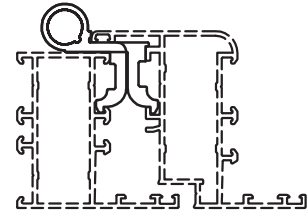
AKS-330.05

MENTEŞE



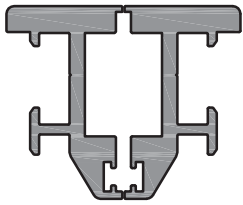
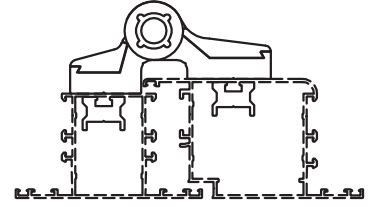
AKS-330.06

MENTEŞE



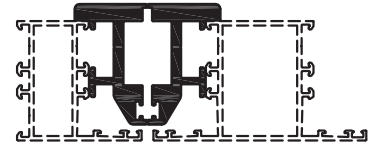
AKS-330.07

FUGALI
MENTEŞE



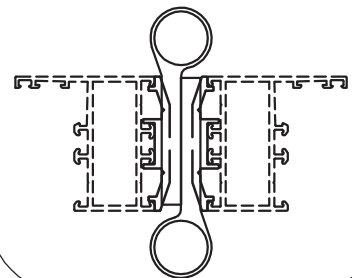
AKS-330.08

PIVOT
MENTEŞESİ



AKS-330.09

ÇARPMA KAPI
MENTEŞESİ

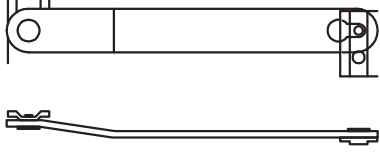


AKSESUAR RESMİ

KOD

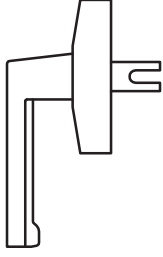
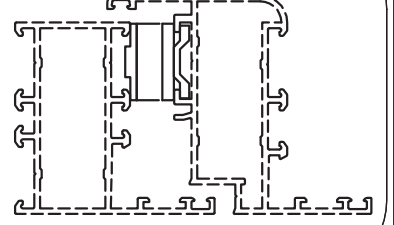
TANIM

DETAY ÇÖZÜMÜ



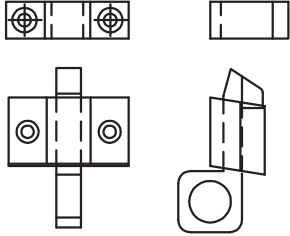
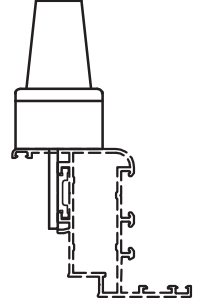
AKS-330.10

VASISTAS
MAKAS



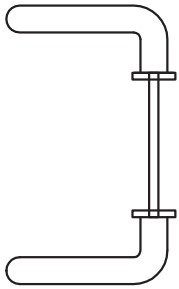
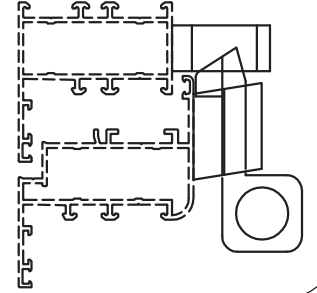
AKS-330.11

İSPANYOLET
KOLU



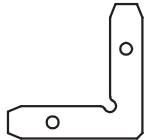
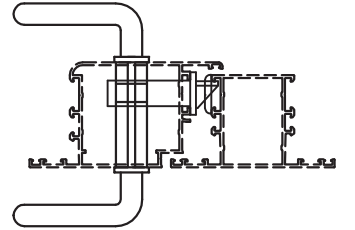
AKS-330.12

ÇARPMA
KİLİT



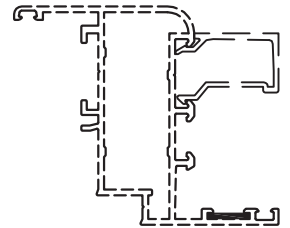
AKS-330.13

KİLİT KOLU



AKS-330.14

KÖŞE GÖNYE



AKSESUAR RESMİ

KOD

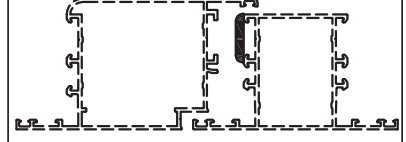
TANIM

DETAY ÇÖZÜMÜ



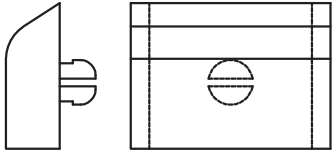
AKS-330.15

KILIT
KARŞILIĞI



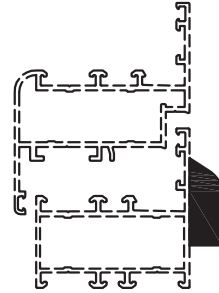
AKS-330.16

KAPI ALTI
FIRÇASI



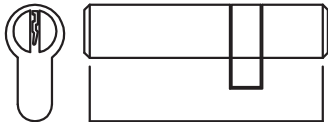
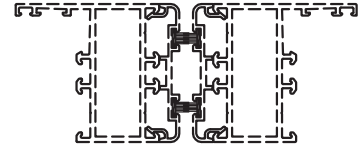
AKS-330.17

TAHLİYE
KAPAĞI



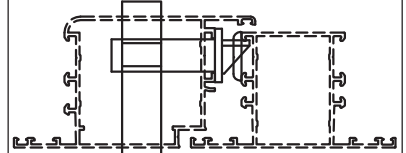
AKS-330.18

KIL FİTİL



AKS-330.19

ASİMETRİK
BAREL



AKSESUAR RESMİ

KOD

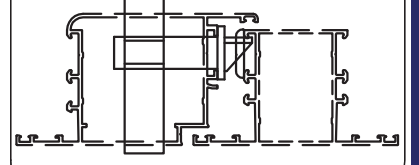
TANIM

DETAY ÇÖZÜMÜ

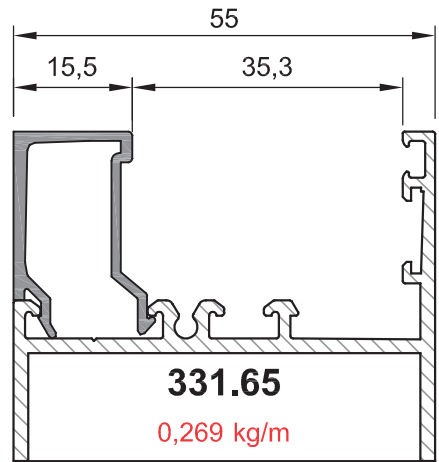
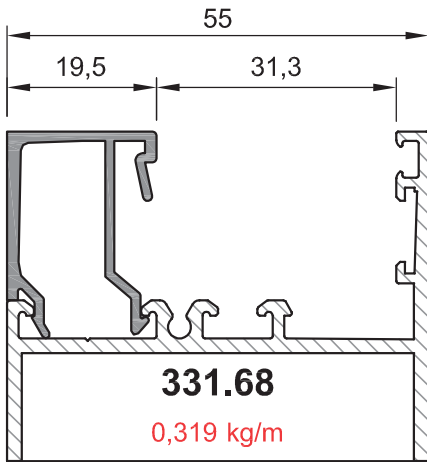
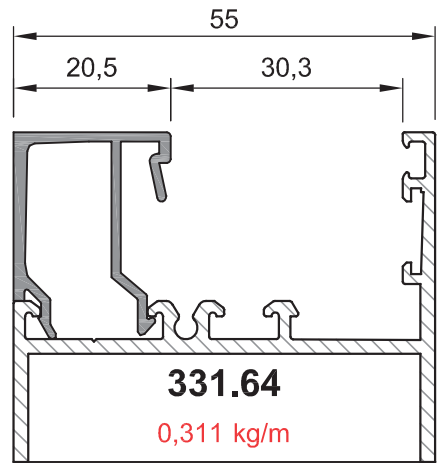
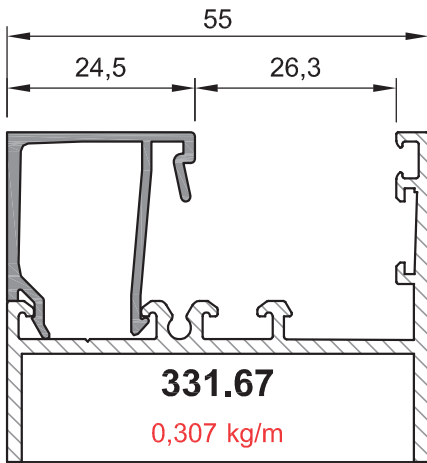
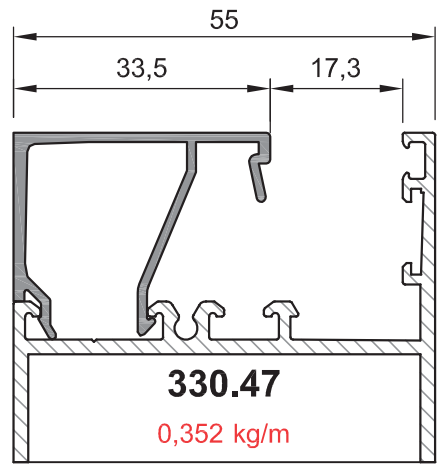
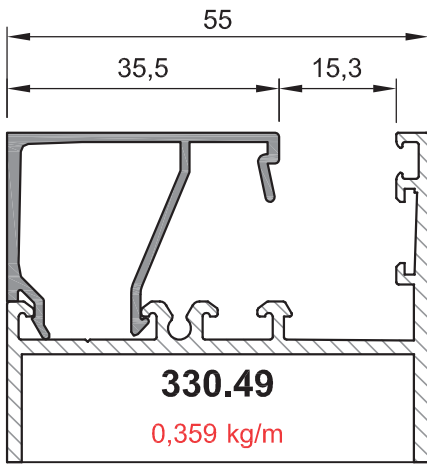
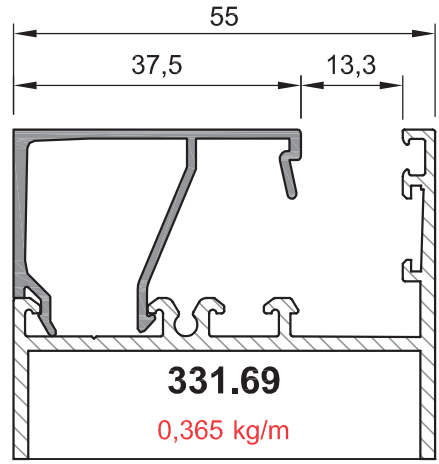
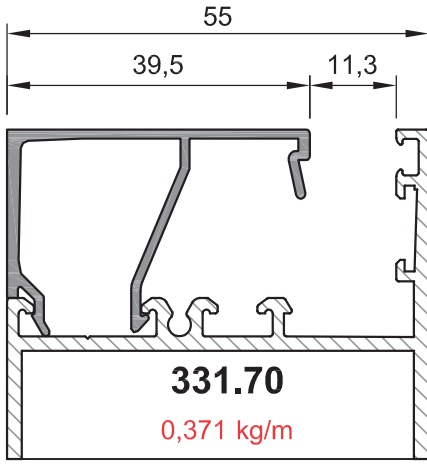


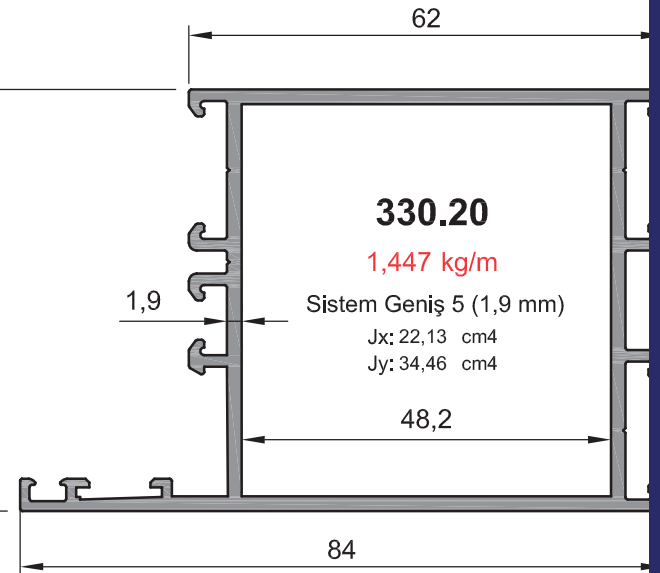
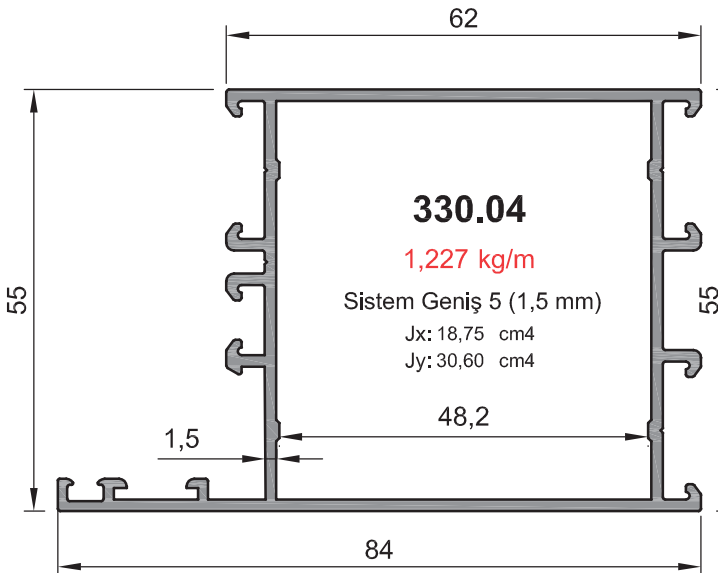
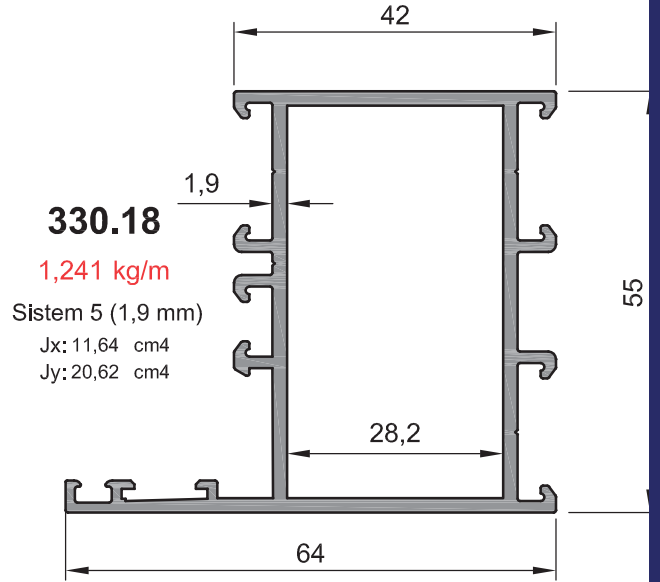
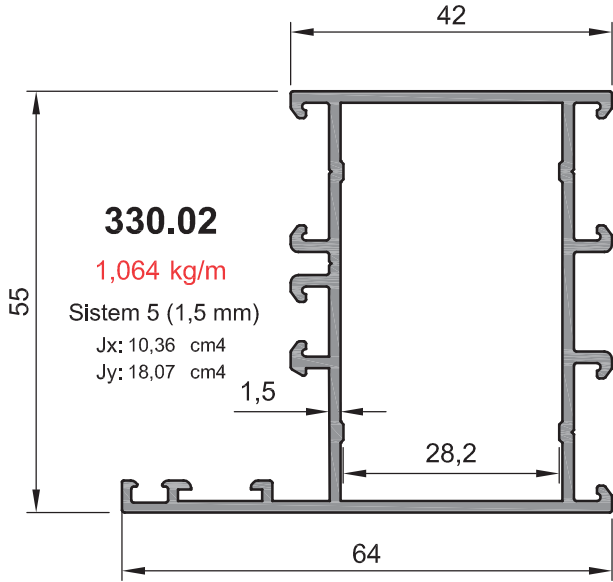
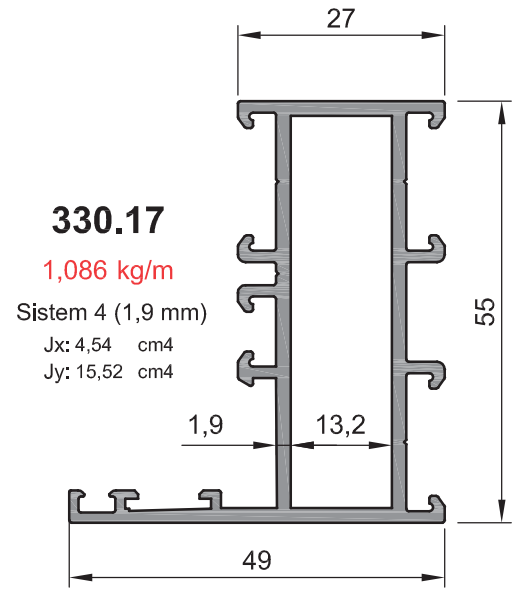
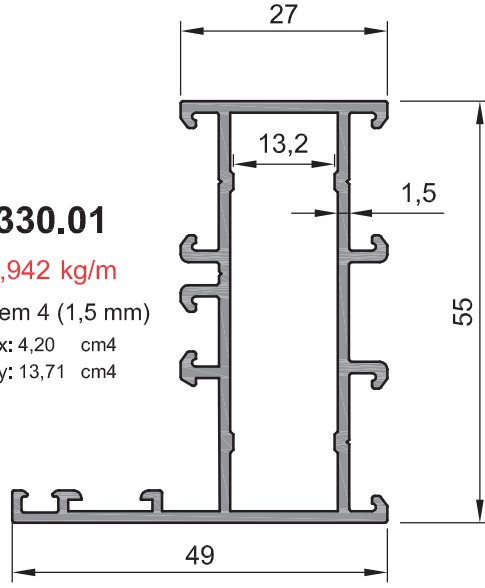
AKS-330.20

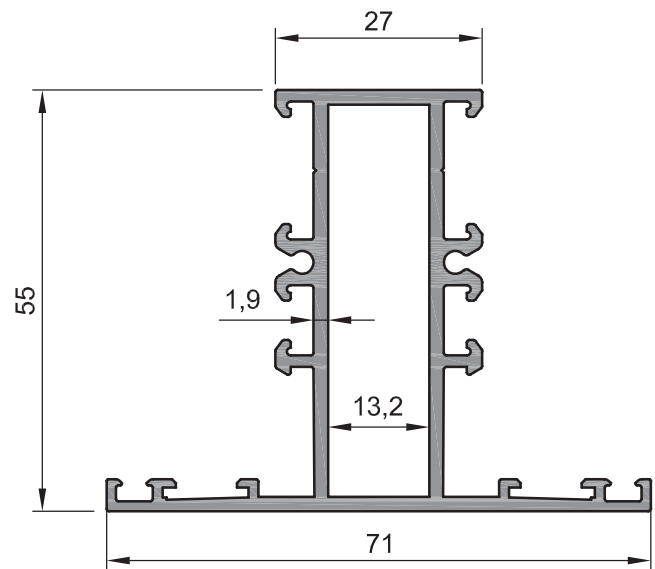
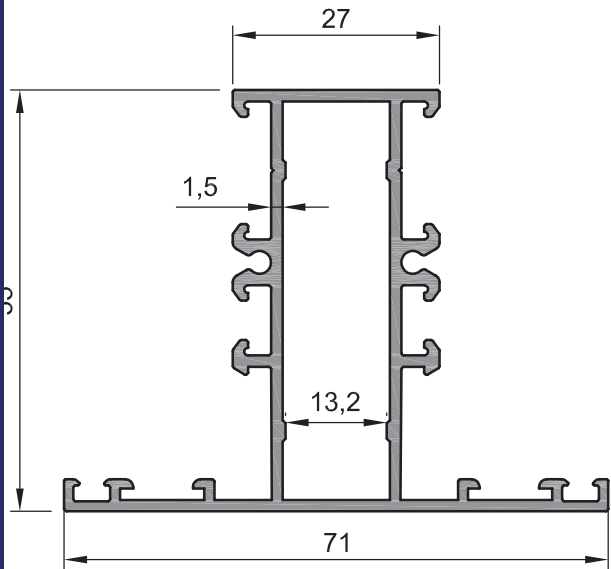
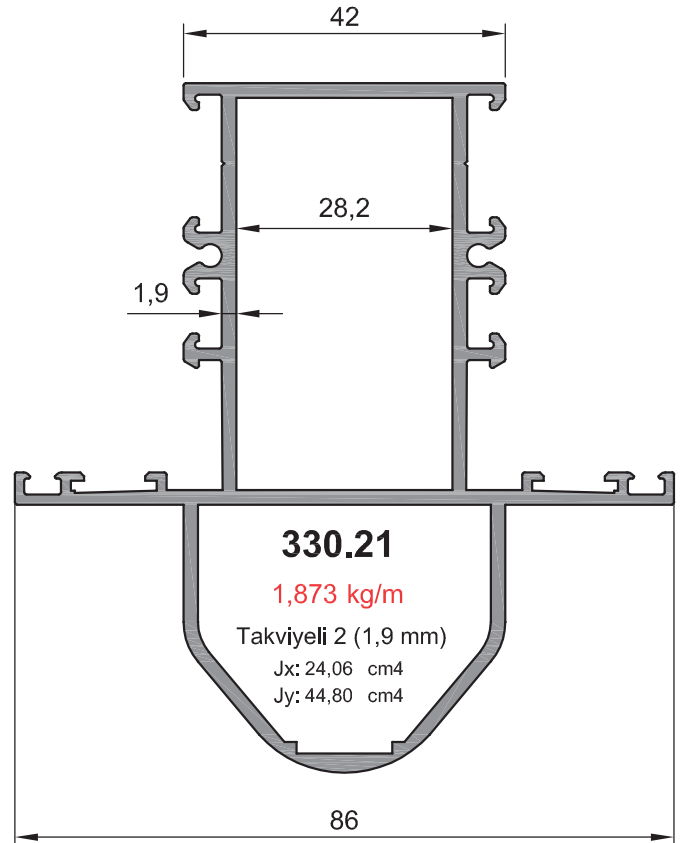
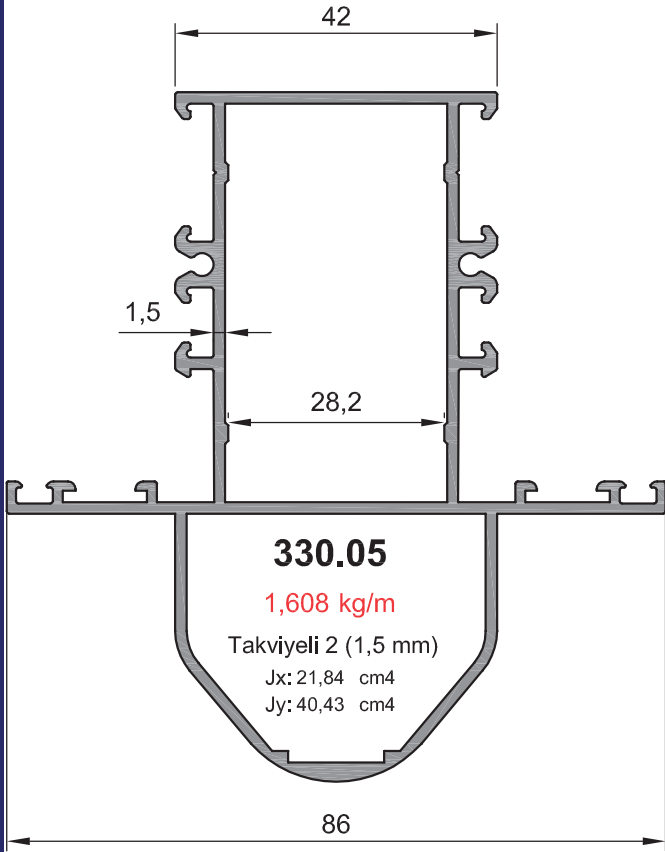
DİLLİ
KİLİT



Çıta Ara Boşluk Ölçüleri







330.06

1,104 kg/m

Sistem 1 (1,5 mm)

Jx: 8,61 cm⁴

Jy: 15,16 cm⁴

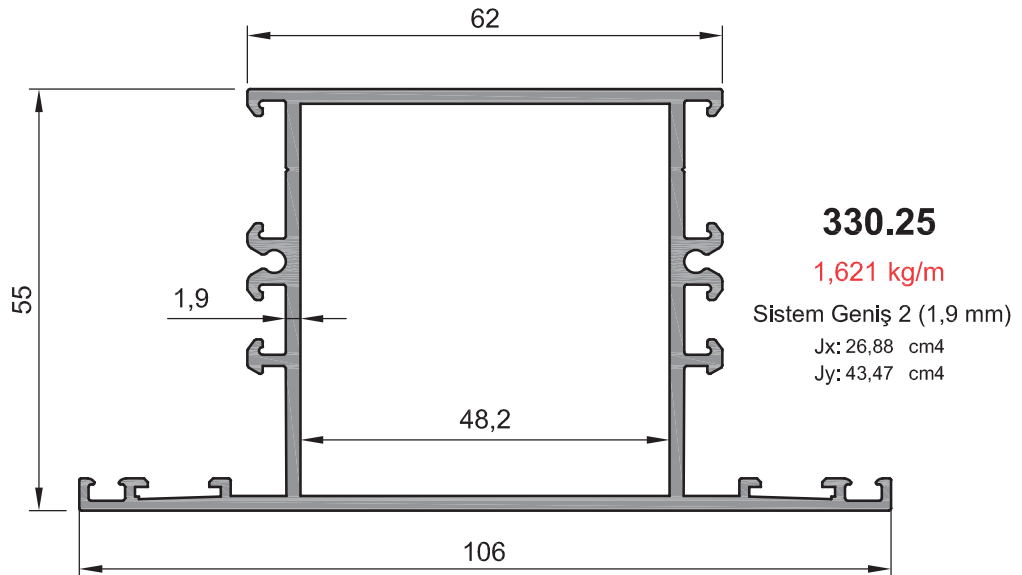
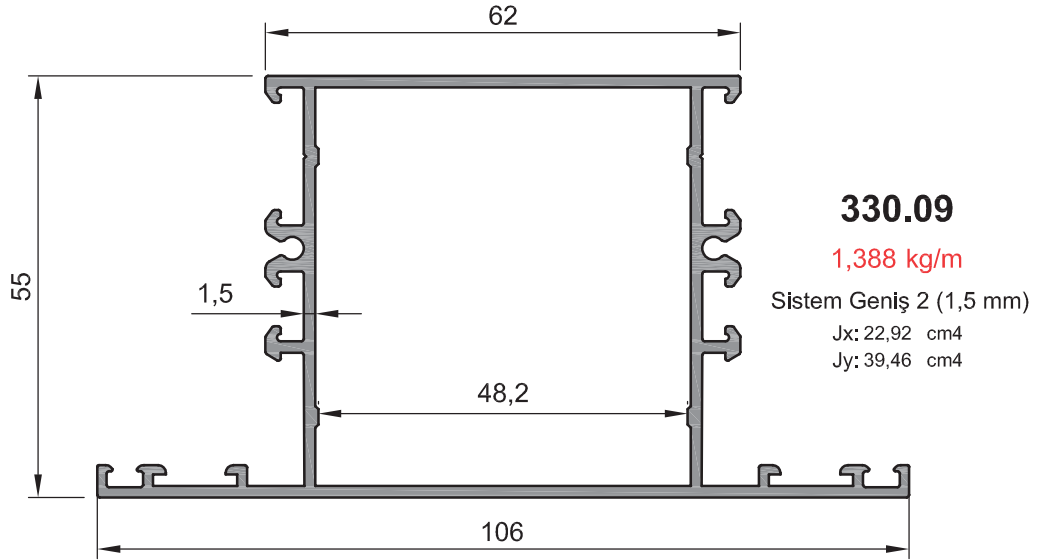
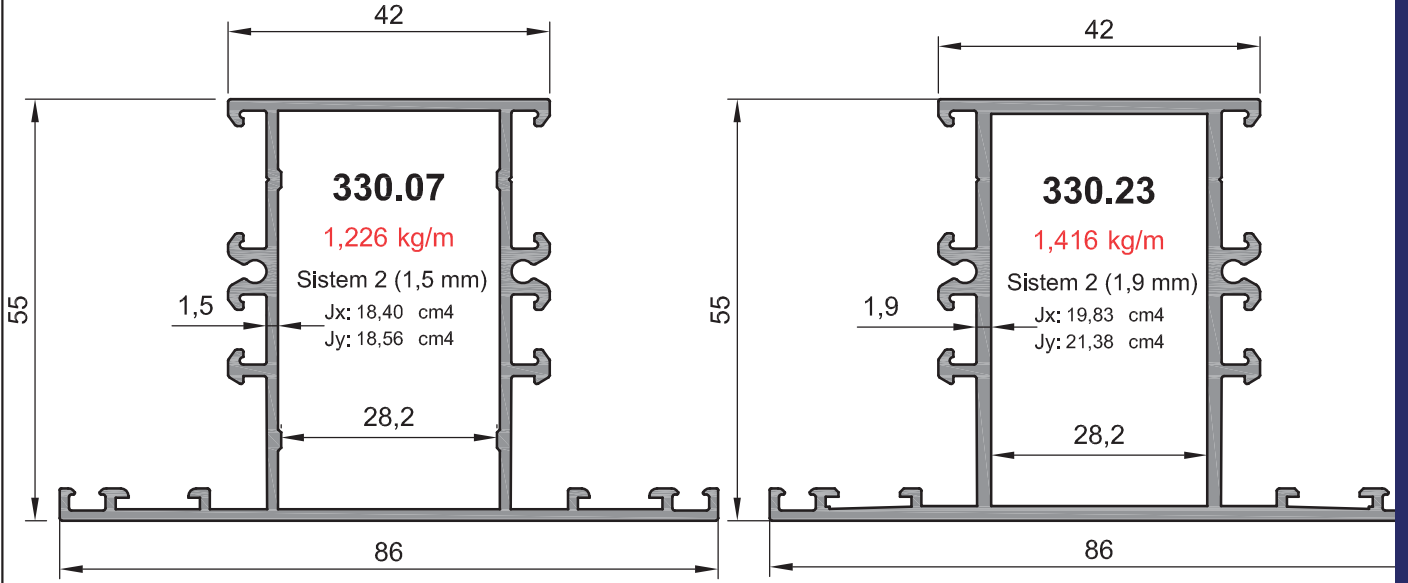
330.22

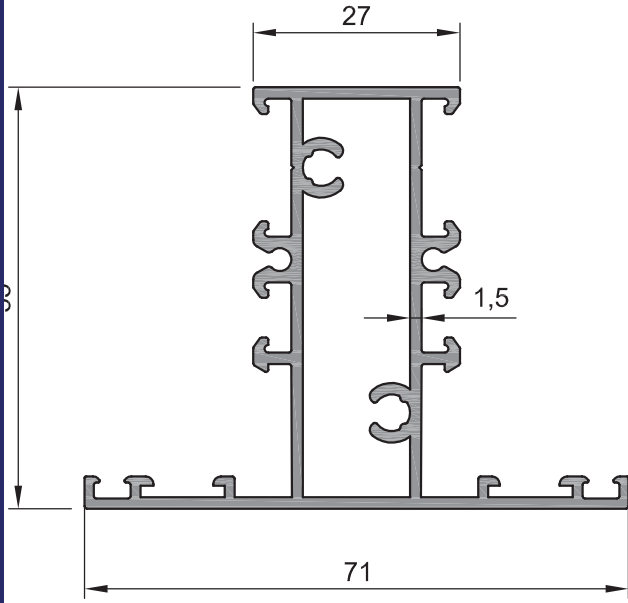
1,260 kg/m

Sistem 1 (1,9 mm)

Jx: 9,04 cm⁴

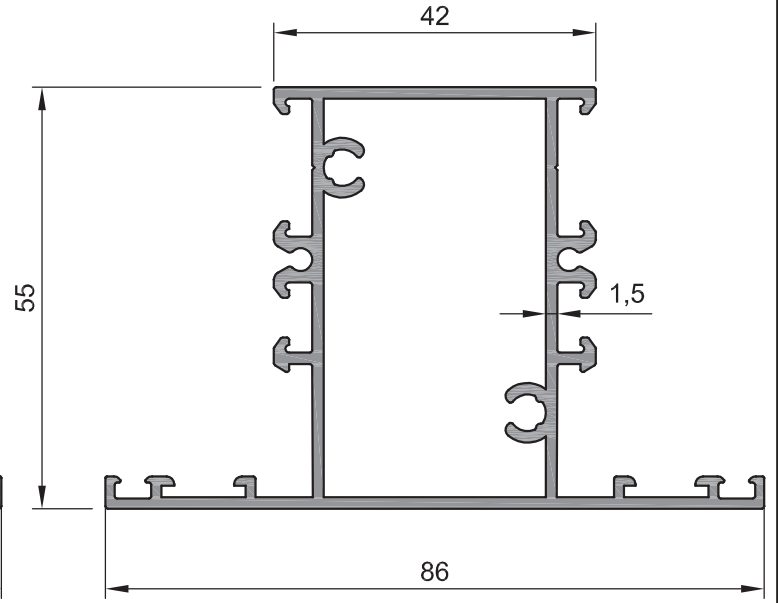
Jy: 17,22 cm⁴



**330.63**

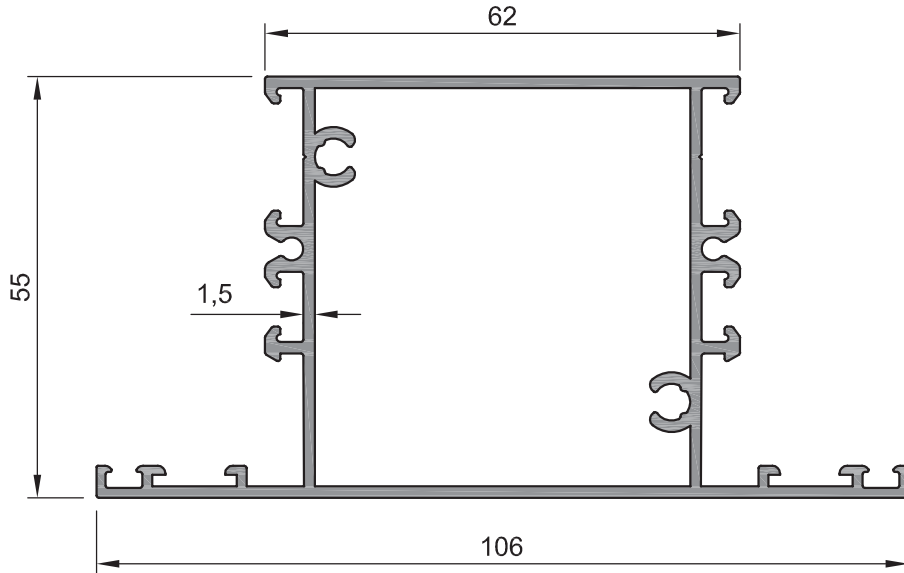
1,188 kg/m

Sistem 1 (İçten Vidalı)

Jx: 8,66 cm⁴Jy: 16,14 cm⁴**330.64**

1,310 kg/m

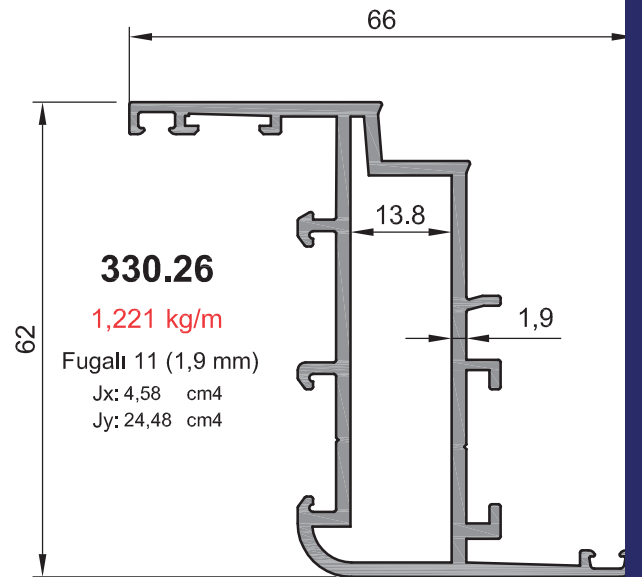
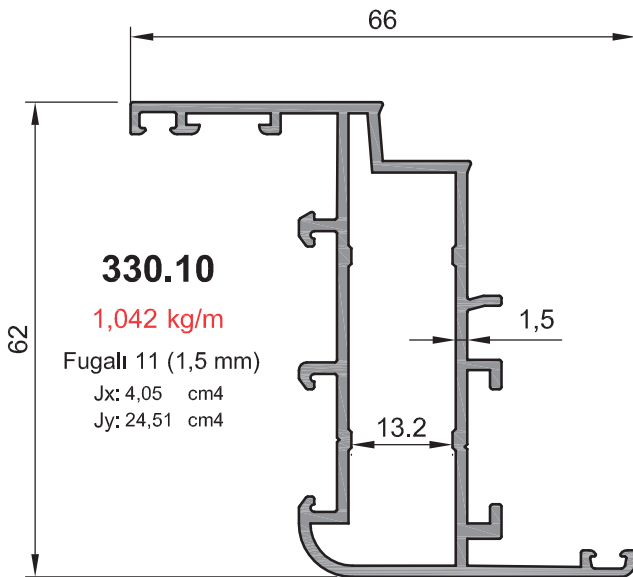
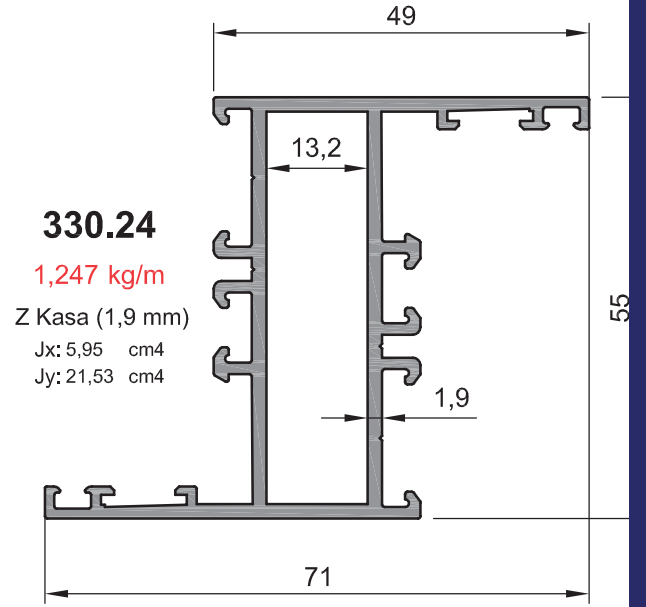
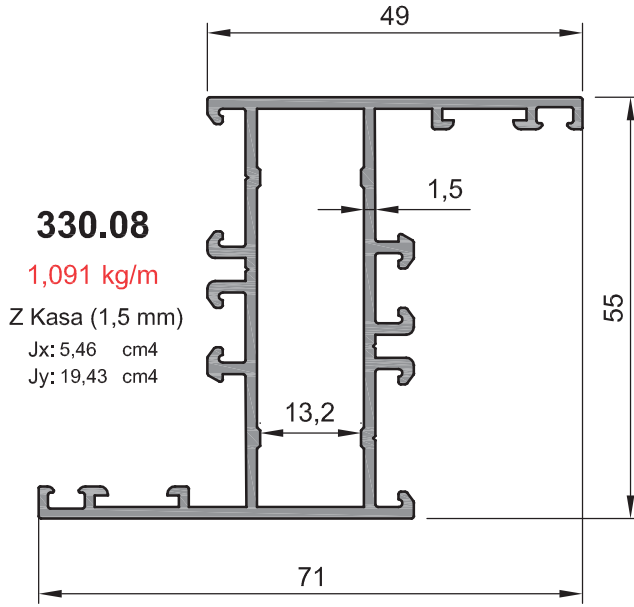
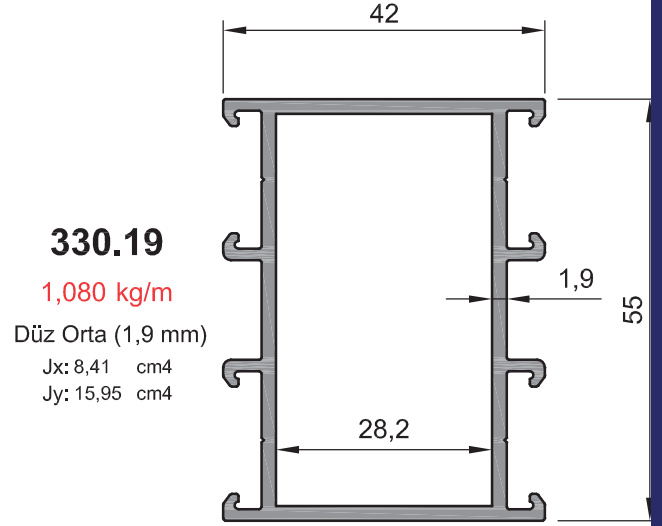
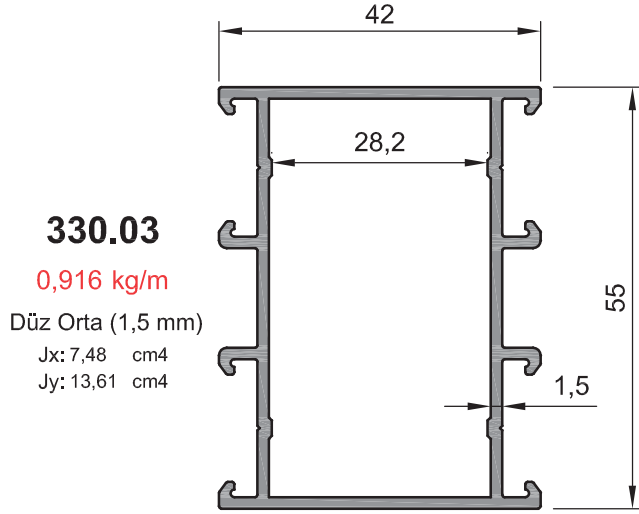
Sistem 2 (İçten Vidalı)

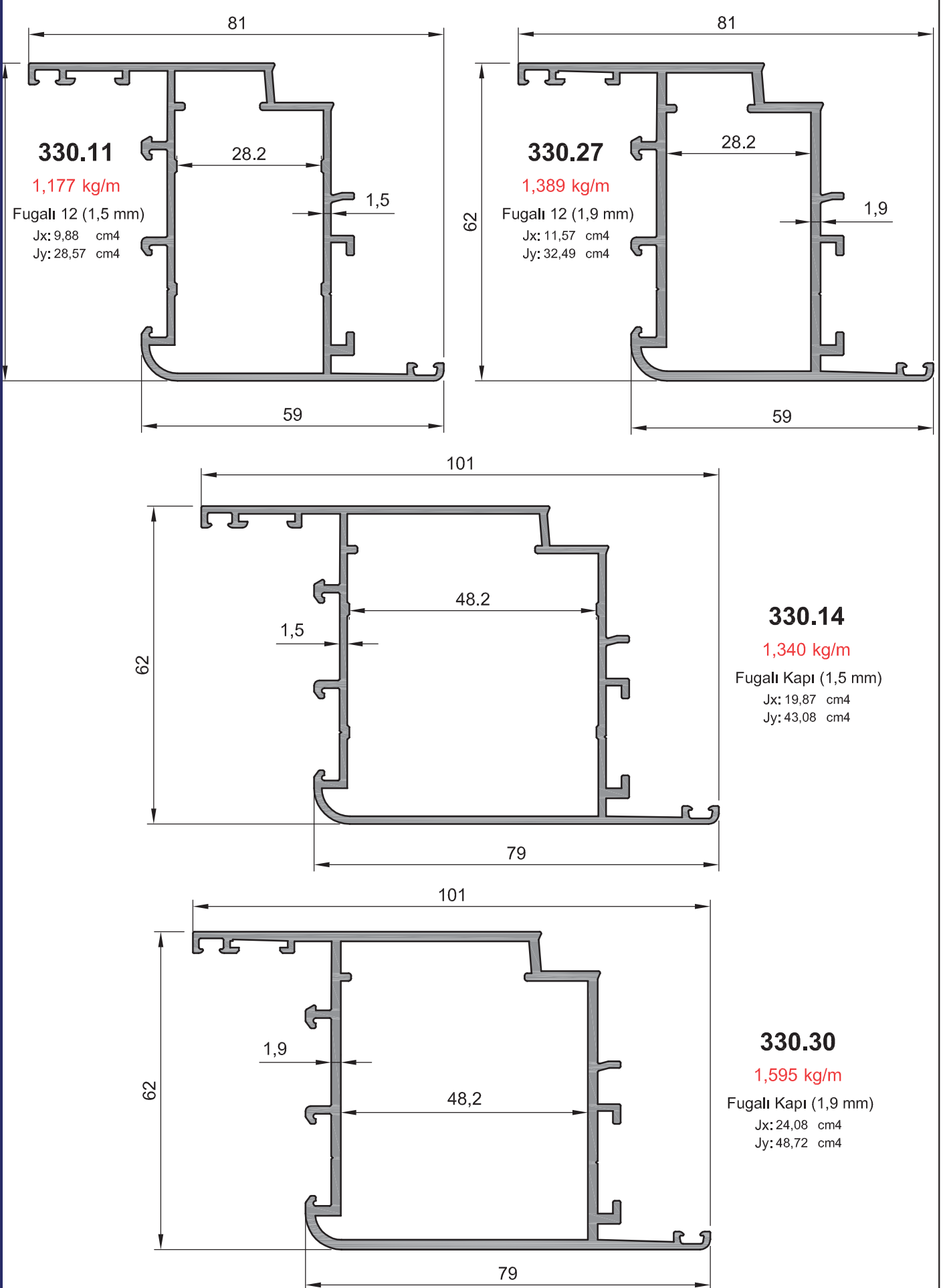
Jx: 18,40 cm⁴Jy: 19,92 cm⁴**330.65**

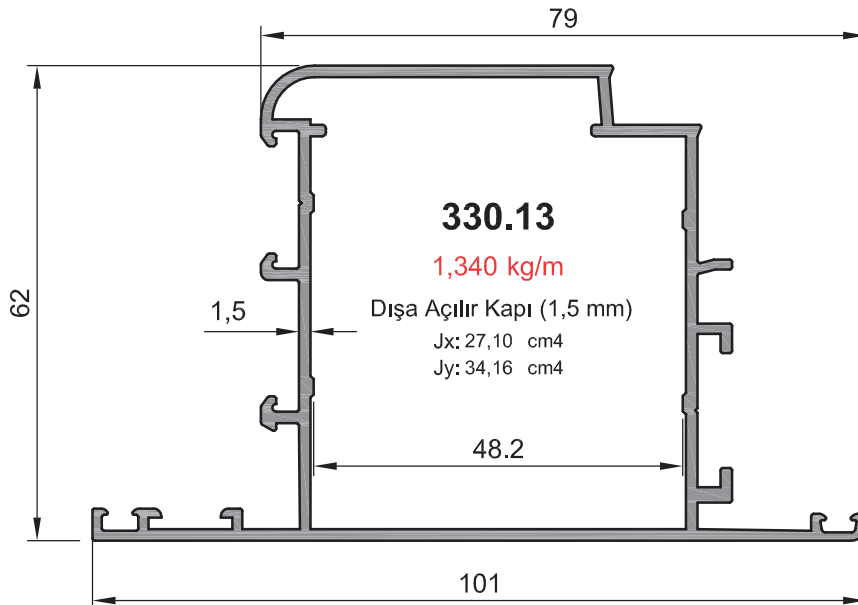
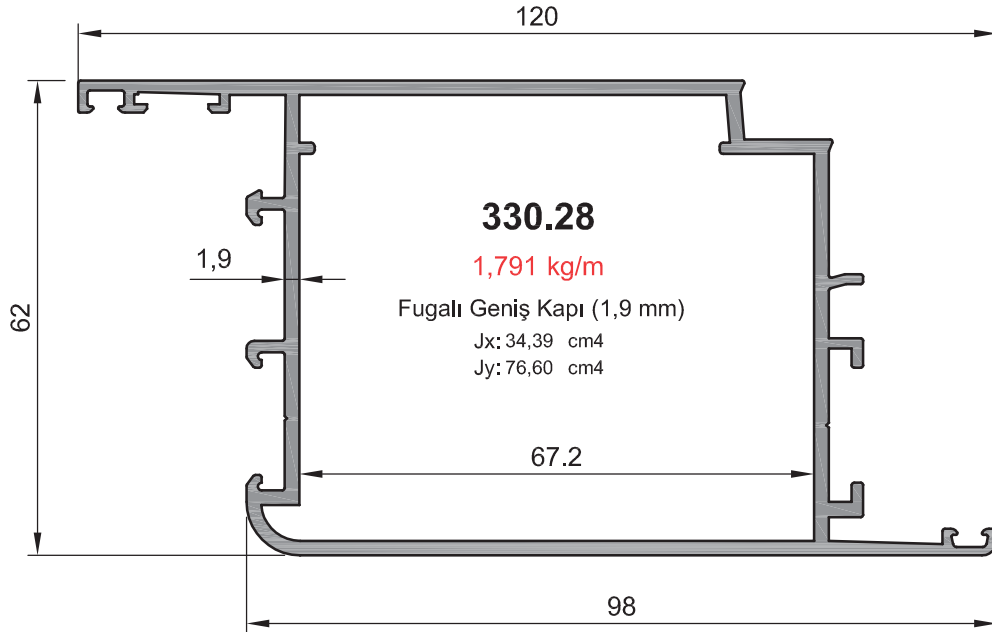
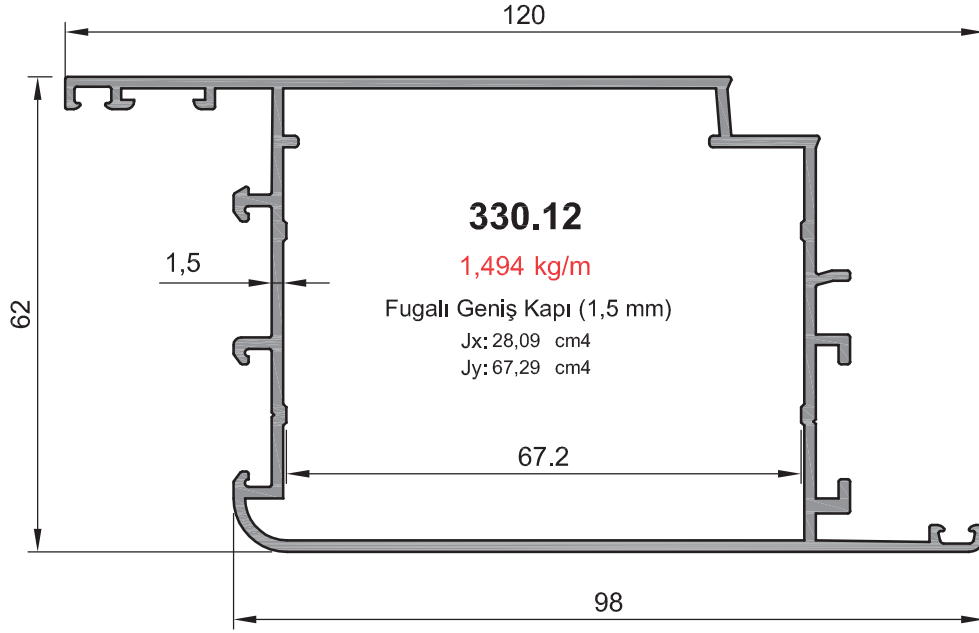
1,471 kg/m

Sistem Geniş 2 (İçten Vidalı)

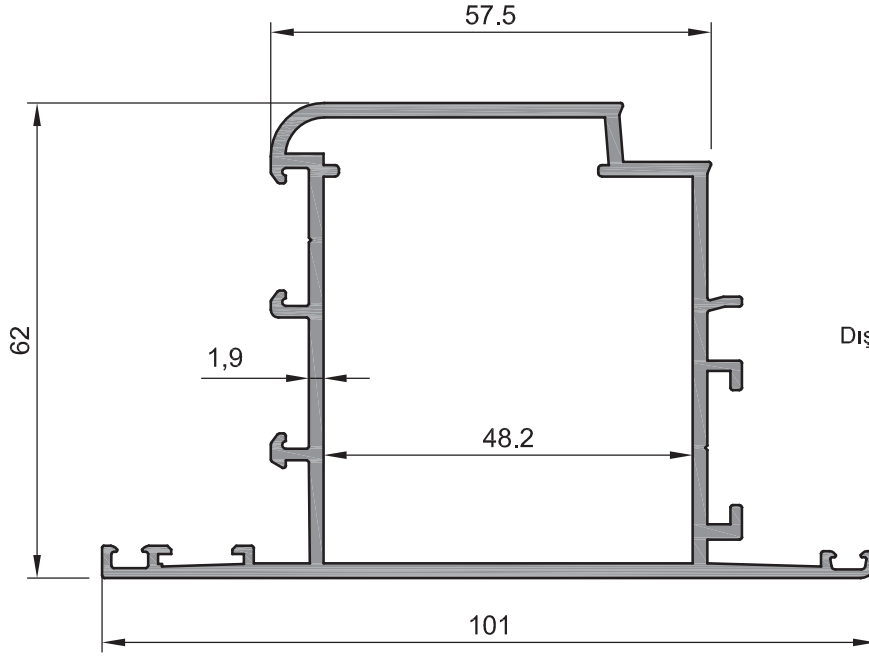
Jx: 23,76 cm⁴Jy: 41,11 cm⁴







Not: Katalog'ta verilen profil birim ağırlıklar hesaplanırken toleranslar dikkate alınmalıdır. (±) % 10'ı dur.



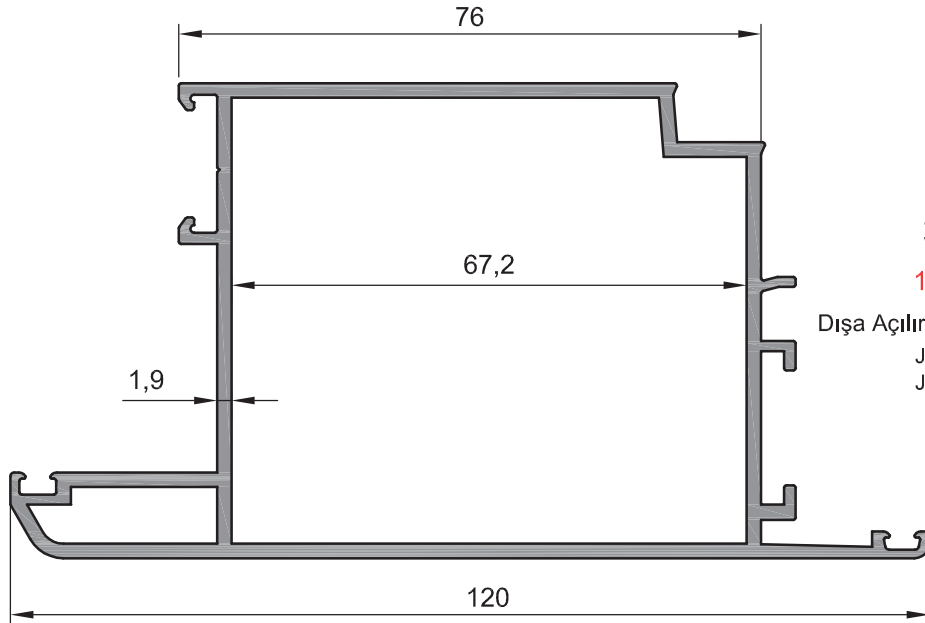
330.29

1,595 kg/m

Dışa Açılır Kapı (1,9 mm)

Jx: 32,58 cm⁴

Jy: 38,71 cm⁴



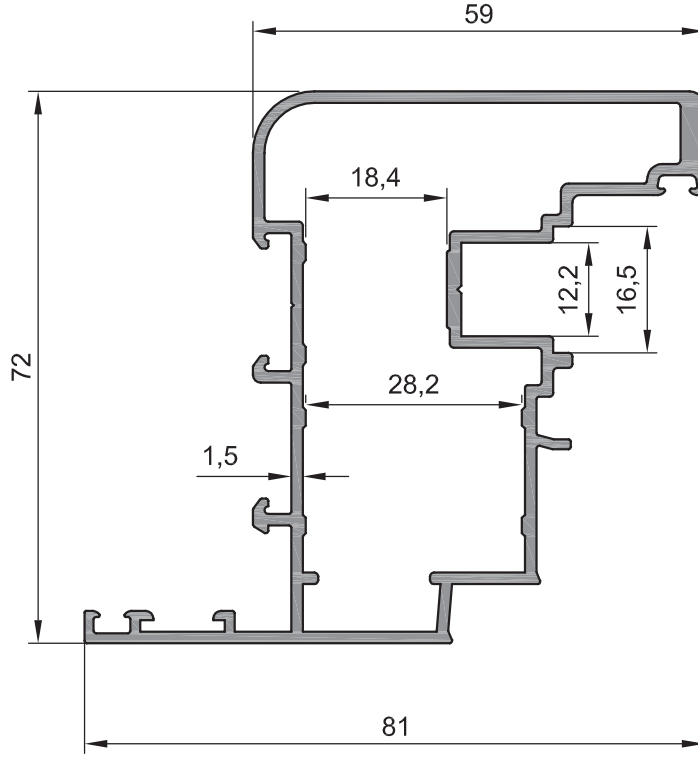
330.44

1,871 kg/m

Dışa Açılır Geniş Kapı (1,9 mm)

Jx: 39,52 cm⁴

Jy: 45,23 cm⁴



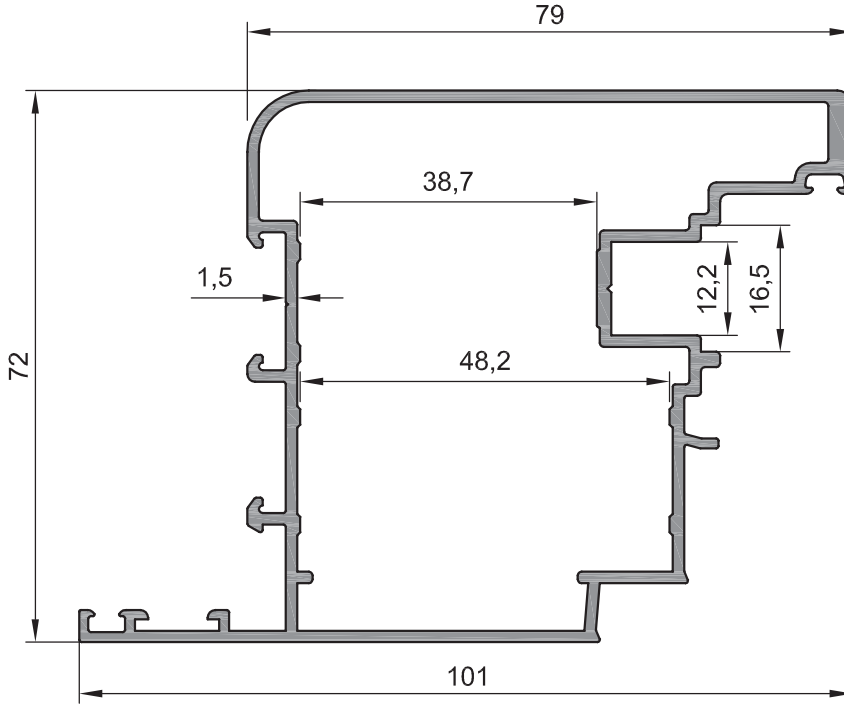
330.67

1,451 kg/m

PVC Pencere (1,5 mm)

Jx: 13,19 cm⁴

Jy: 43,94 cm⁴



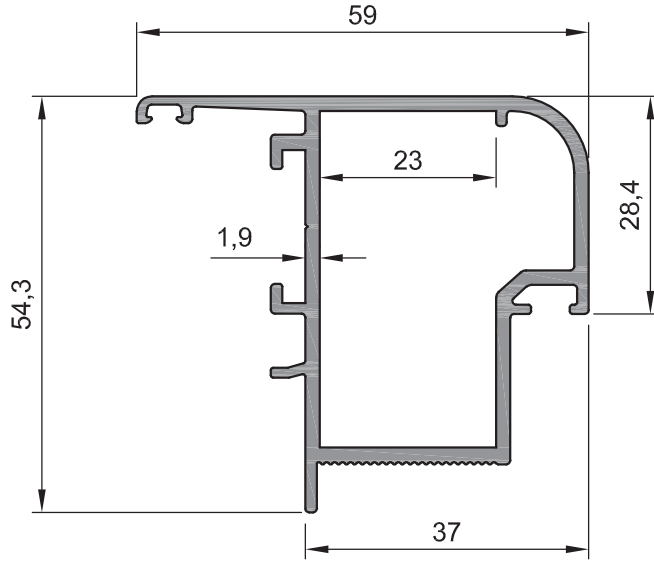
330.68

1,607 kg/m

PVC Kapı (1,5 mm)

Jx: 25,91 cm⁴

Jy: 63,10 cm⁴



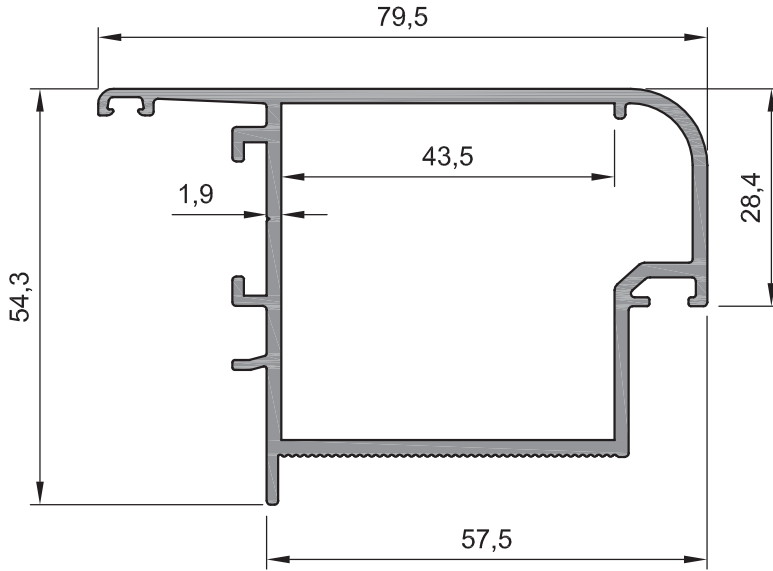
330.69

1,055 kg/m

Gizli Dar Kanat (1,9 mm)

Jx: 8,95 cm⁴

Jy: 12,27 cm⁴



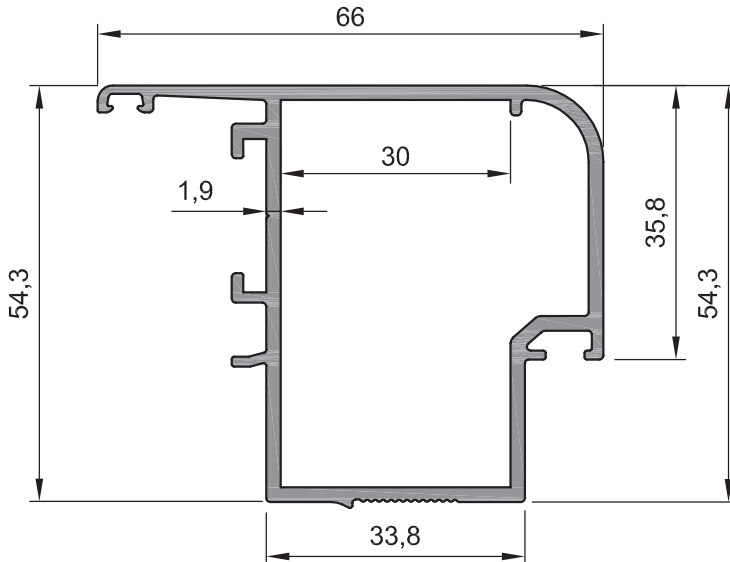
330.70

1,275 kg/m

Gizli Geniş Kanat (1,9 mm)

Jx: 16,03 cm⁴

Jy: 24,96 cm⁴



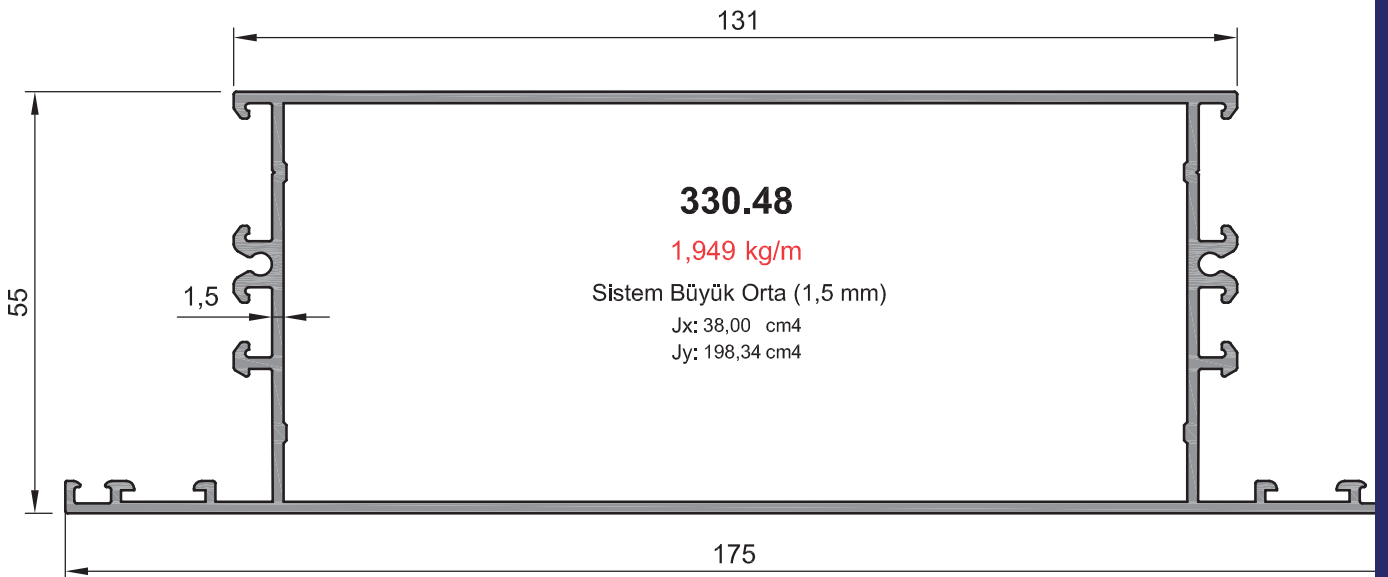
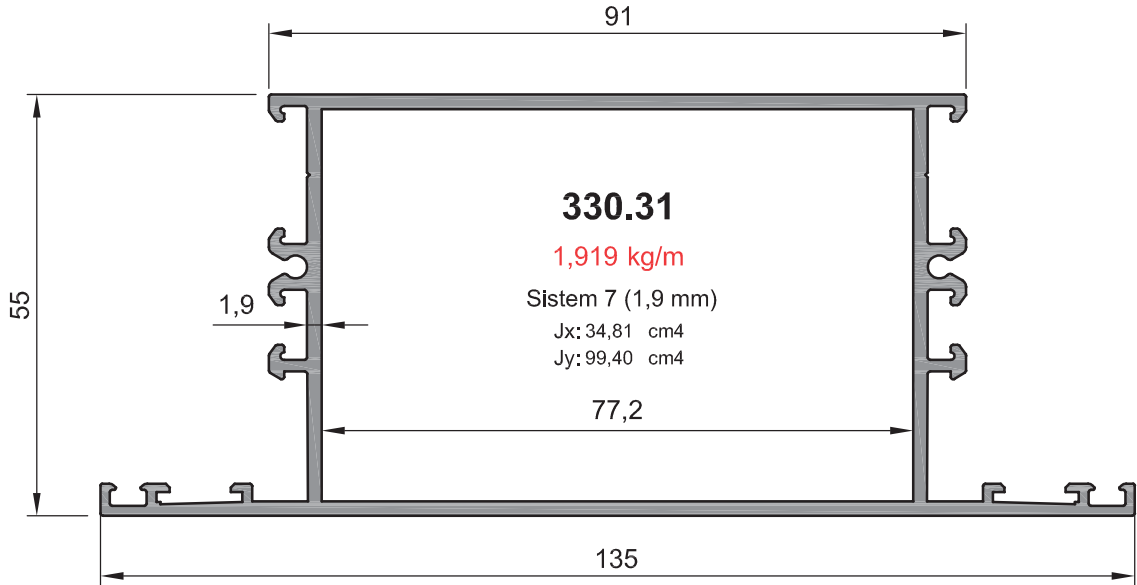
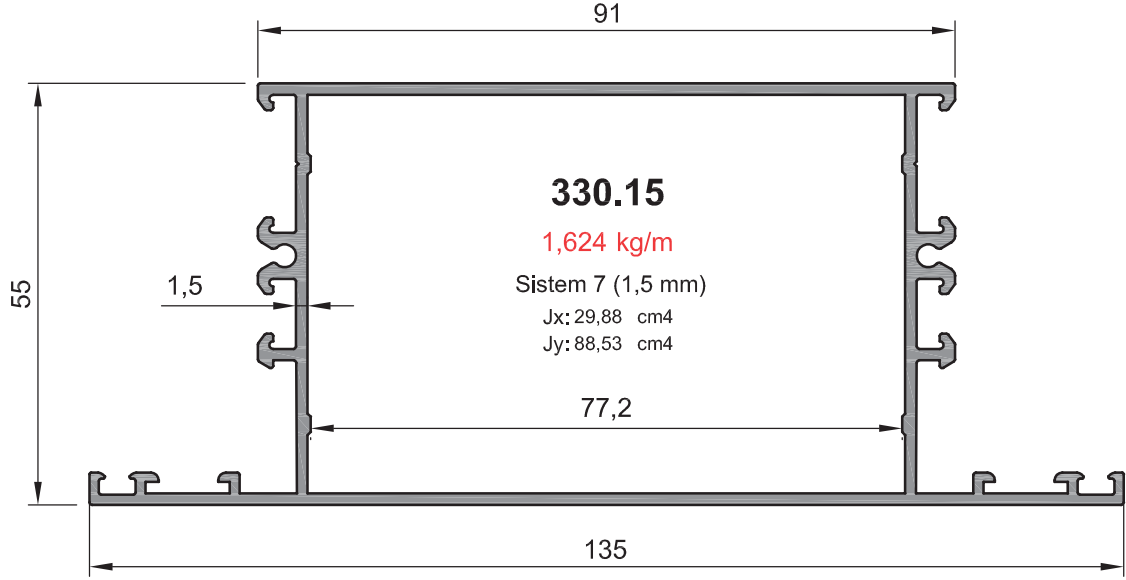
330.71

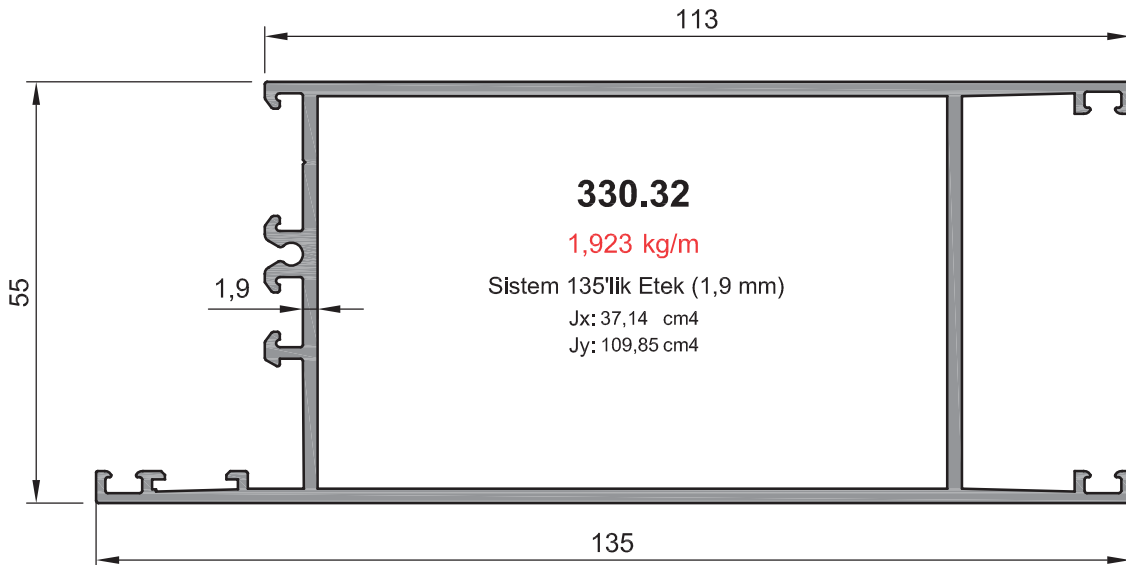
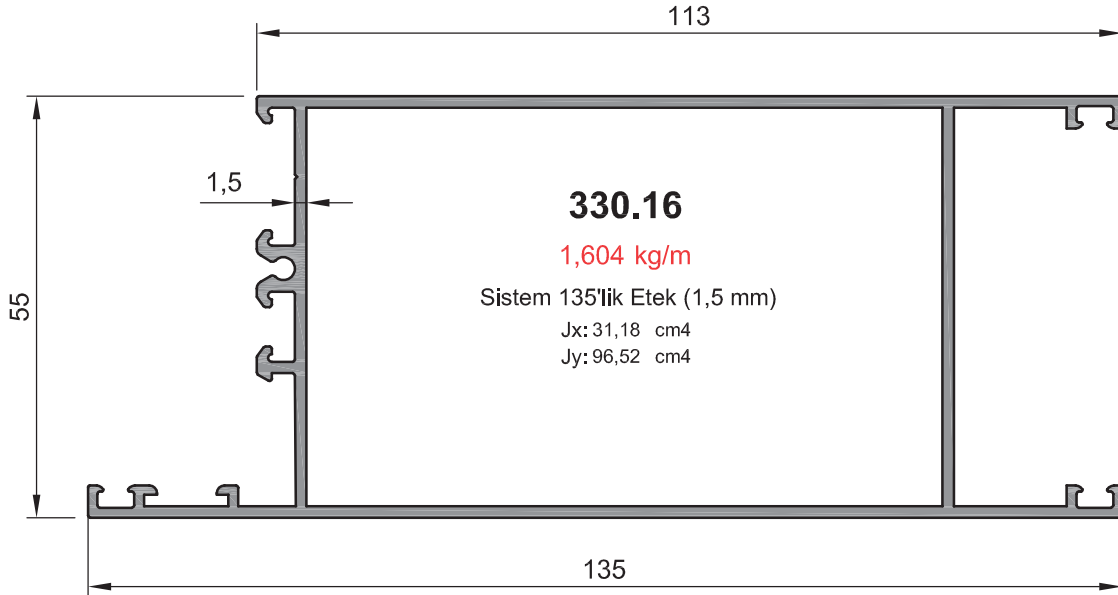
1,115 kg/m

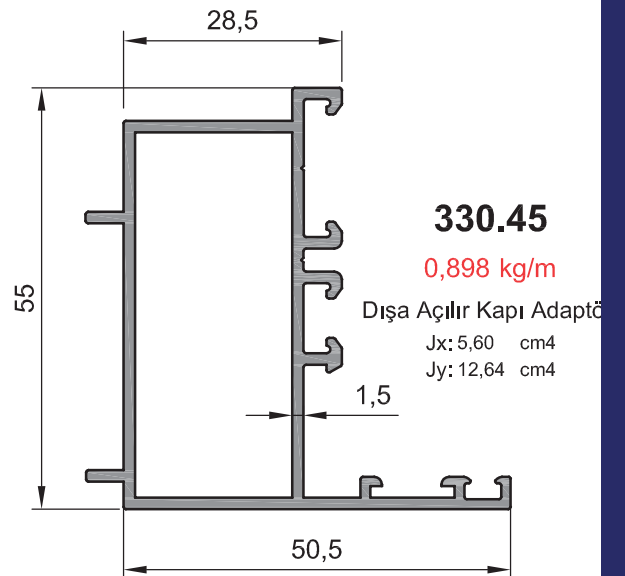
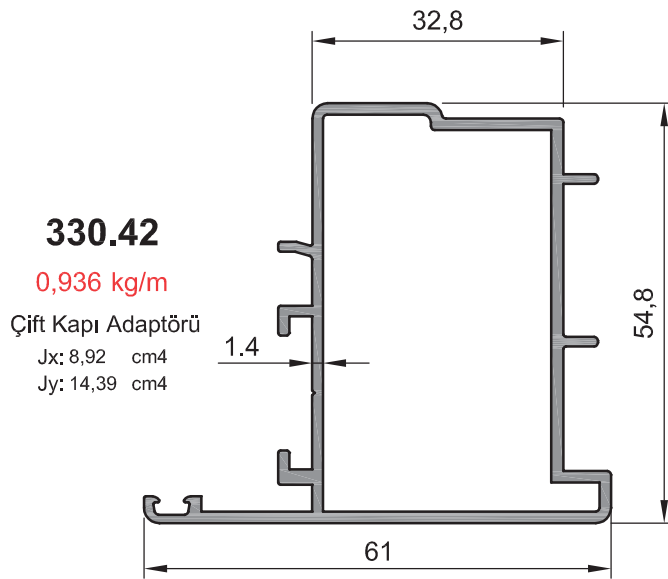
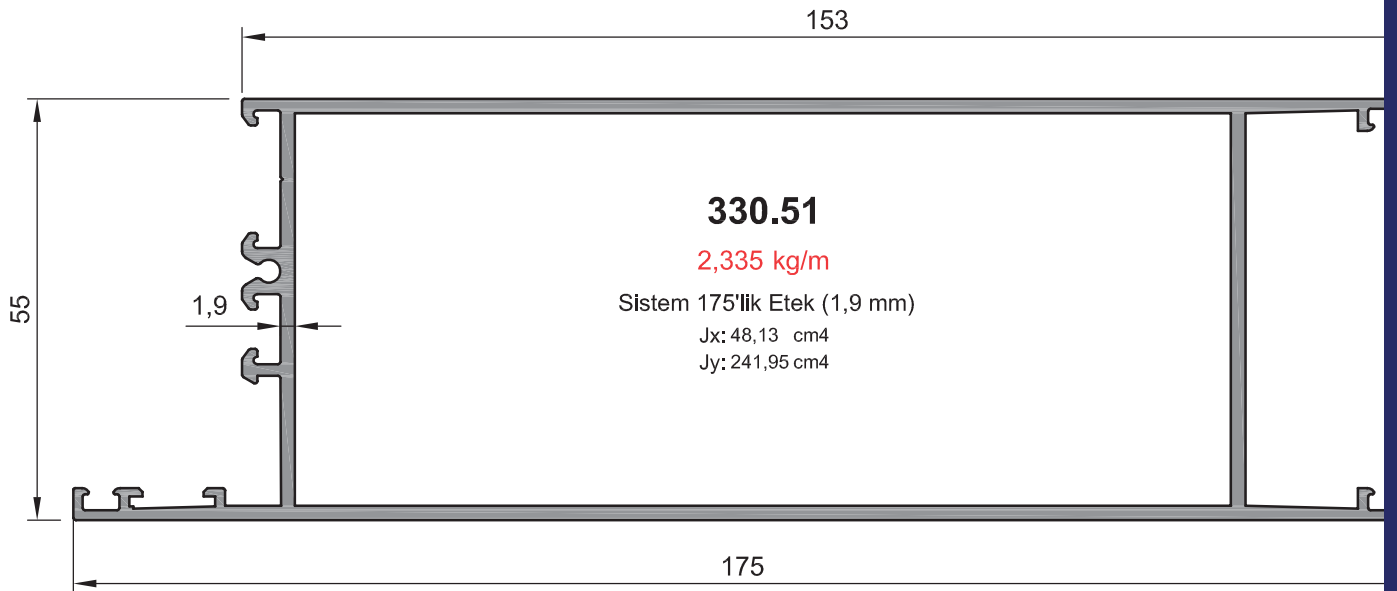
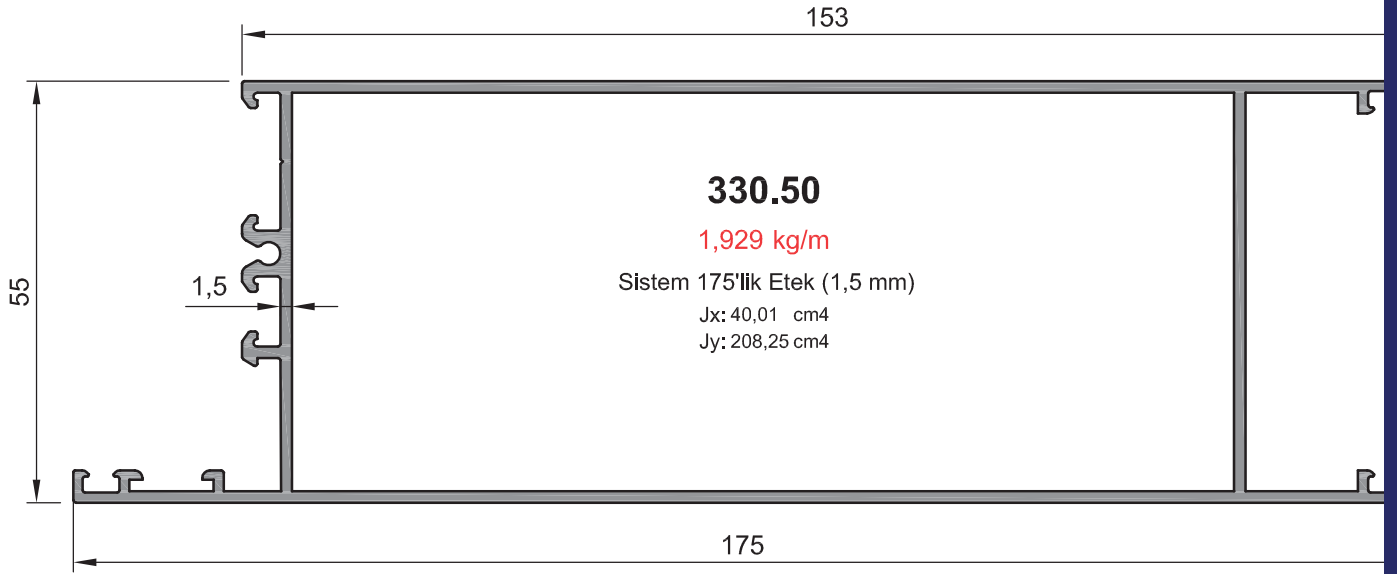
Gizli Hemyüz Kanat (1,9 mm)

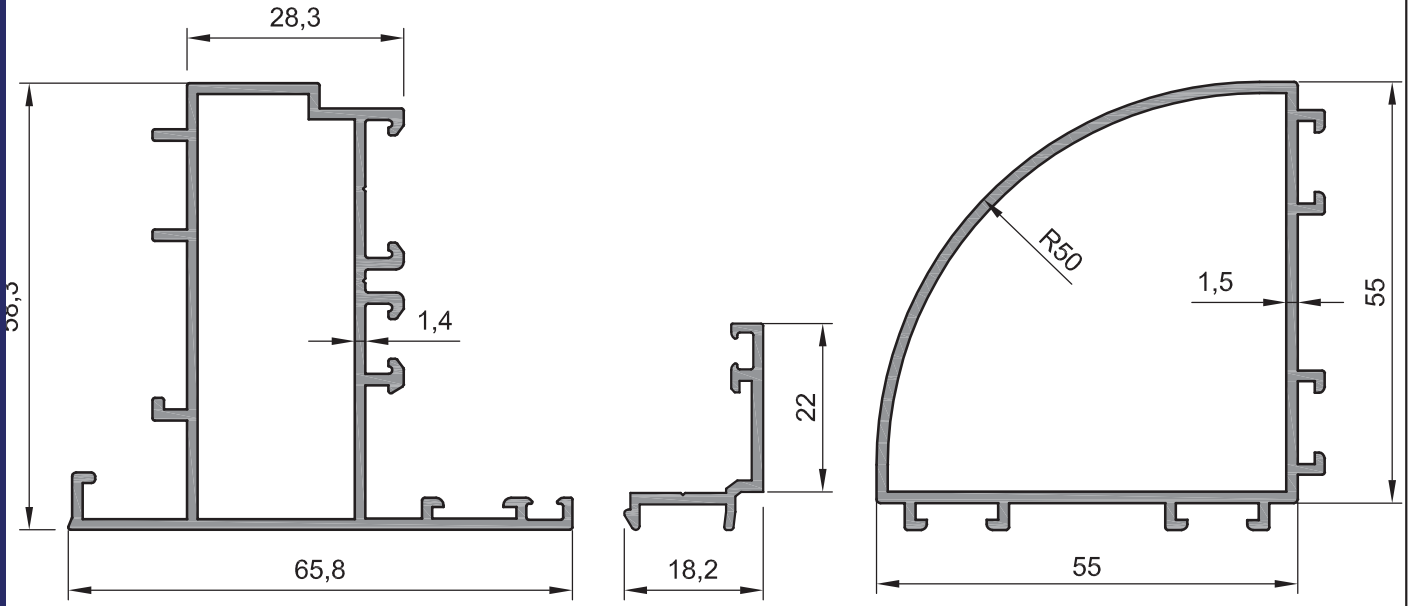
Jx: 13,19 cm⁴

Jy: 17,85 cm⁴









330.35

1,006 kg/m

Pivot Adaptörü

Jx: 8,49 cm⁴

Jy: 16,10 cm⁴

330.39

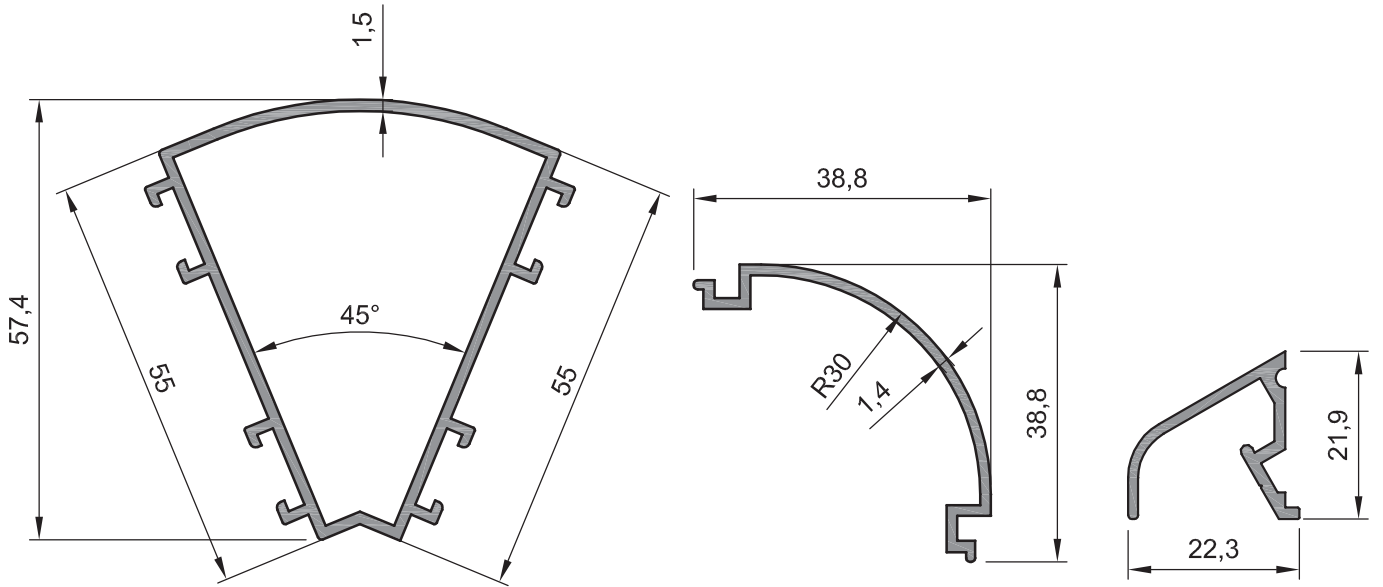
0,205 kg/m

İlave Tırnak Profili

330.33

0,928 kg/m

Köşe Dönüş 90°



330.34

0,837 kg/m

Köşe Dönüş 135°

330.43

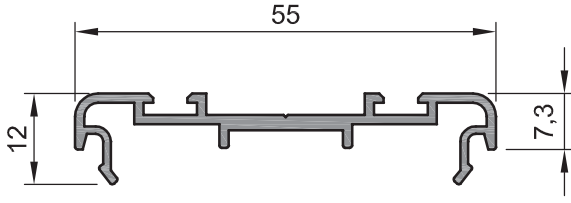
0,289 kg/m

Köşe Dönüş 90°

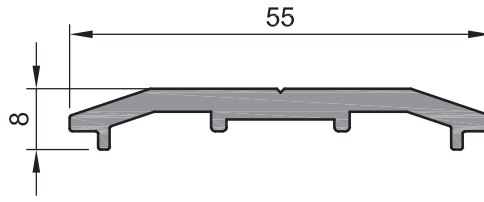
330.37

0,230 kg/m

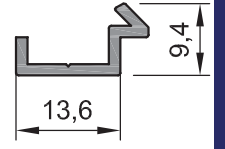
Damlalık Profili


330.40
0,369 kg/m

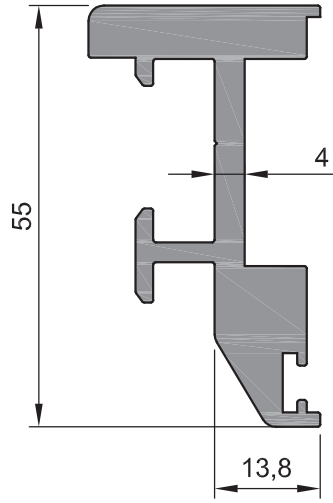
Çarpma Kapı Adaptörü


330.41
0,533 kg/m

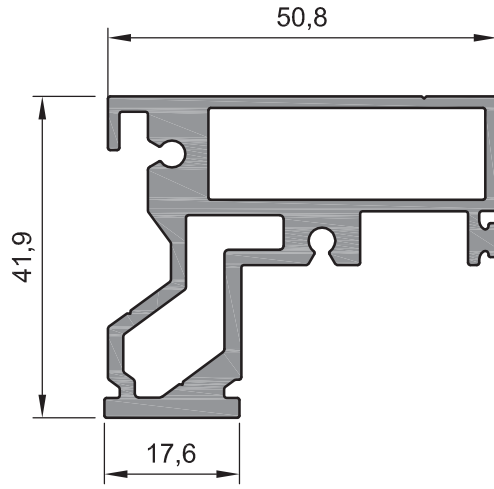
Sistem Mentеше Altlığı


330.38
0,120 kg/m

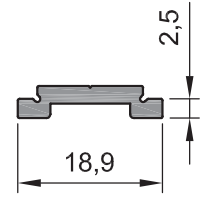
S Dönüş Tırnağı


331.56
1,521 kg/m

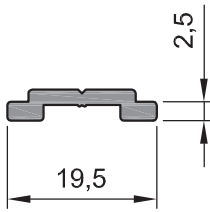
Pivot Mentеше Profili


330.66
1,416 kg/m

Alüminyum Zivana

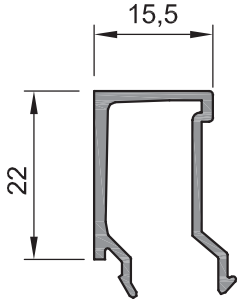

326.50
0,136 kg/m

Sürgü Tiji


303.17
0,134 kg/m

Sürgü Tiji

Cam Kalınlığına Göre Çıta Tayini

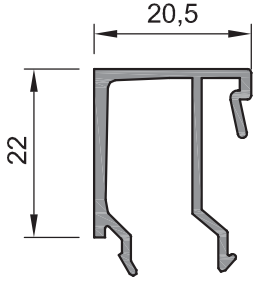
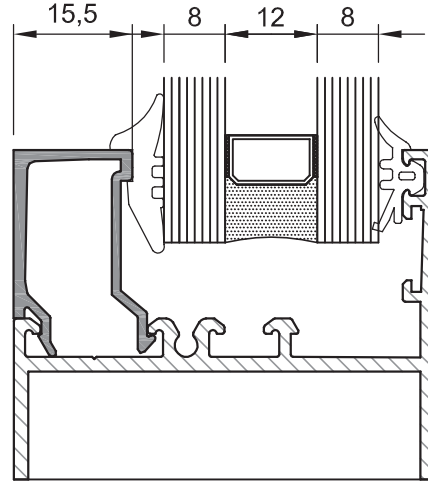


331.65

0,269 kg/m

Cam Çıtası

Uygulama

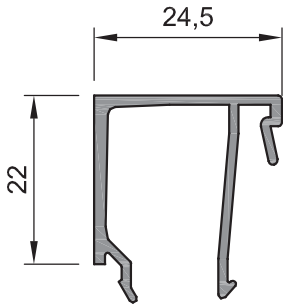
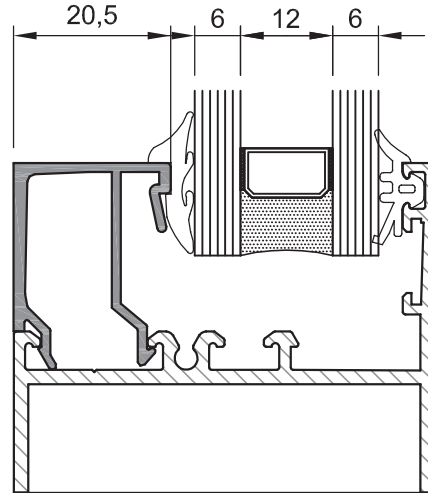


331.64

0,311 kg/m

Cam Çıtası

Uygulama

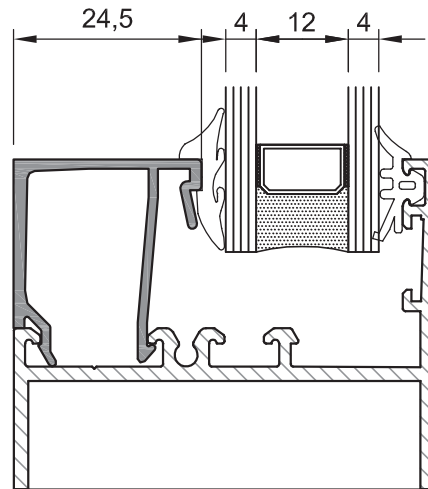


331.68

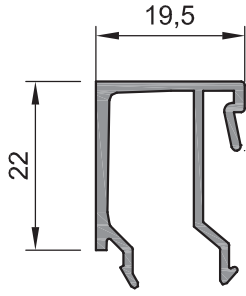
0,319 kg/m

Cam Çıtası

Uygulama



Cam Kalınlığına Göre Çıta Tayini

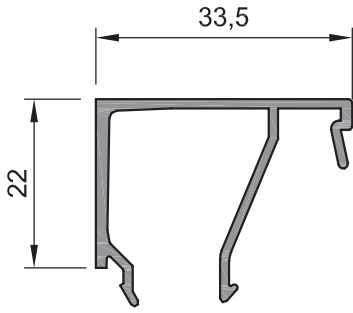
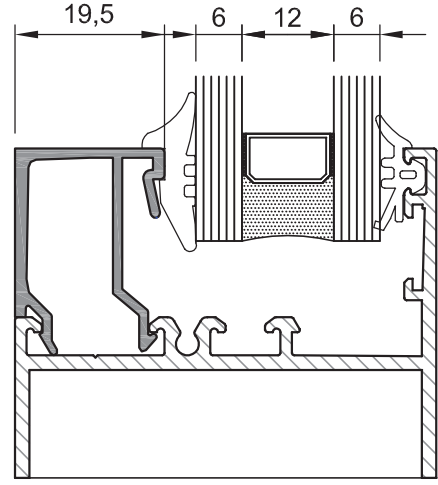


331.67

0,307 kg/m

Cam Çıtası

Uygulama

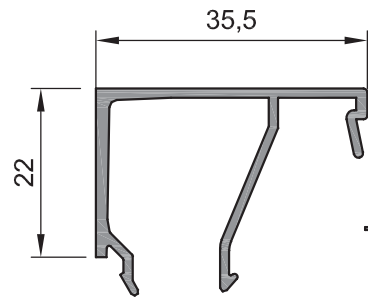
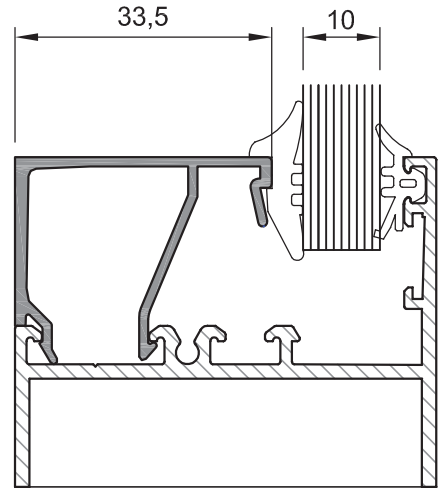


330.47

0,352 kg/m

Cam Çıtası

Uygulama

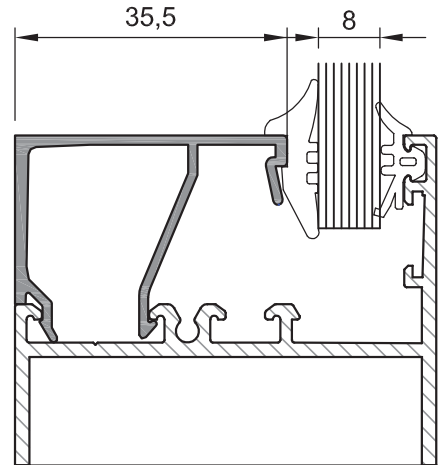


330.49

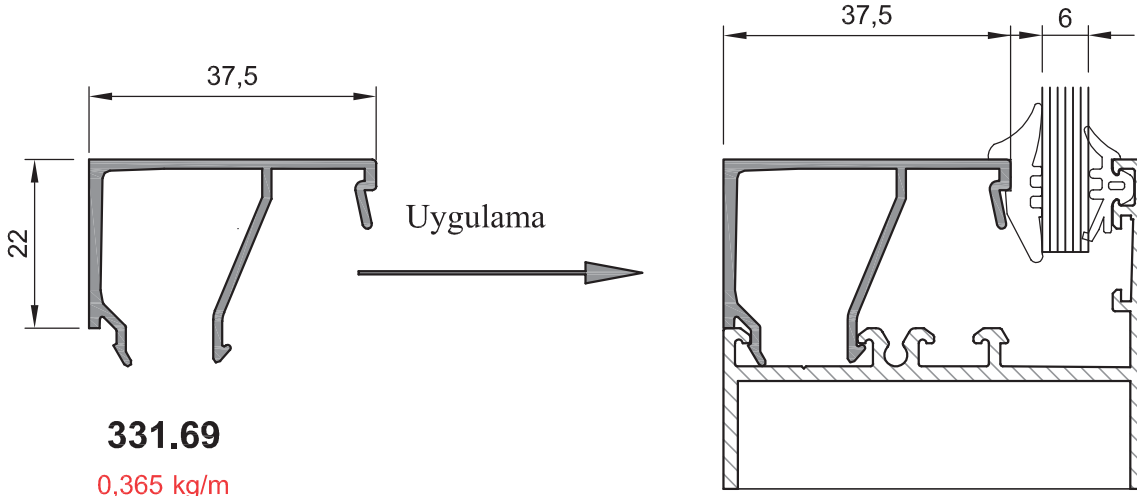
0,359 kg/m

Cam Çıtası

Uygulama



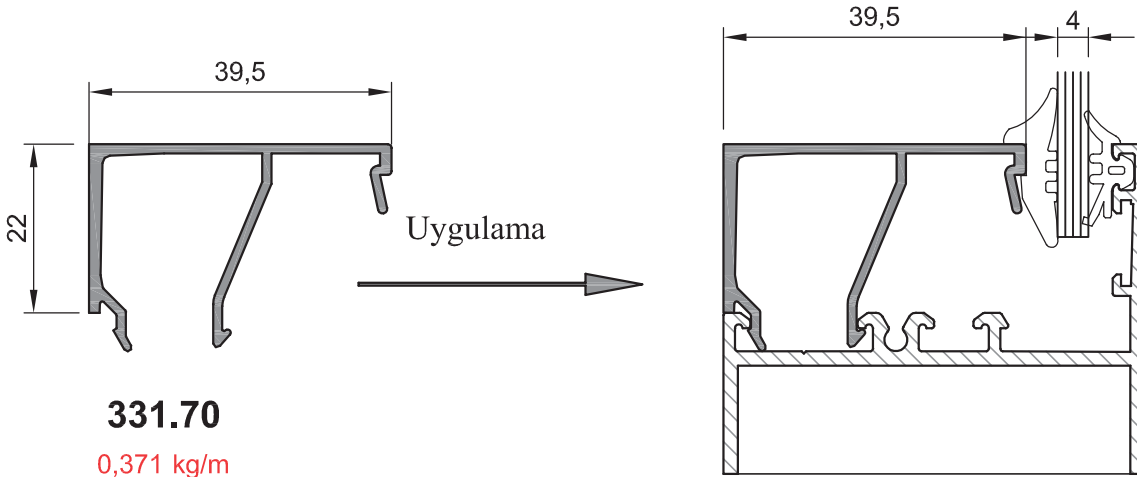
Cam Kalınlığına Göre Çıta Tayini



331.69

0,365 kg/m

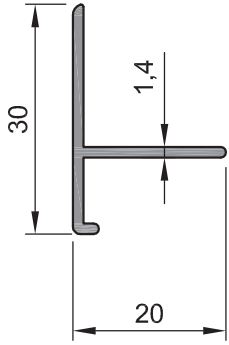
Cam Çıtası



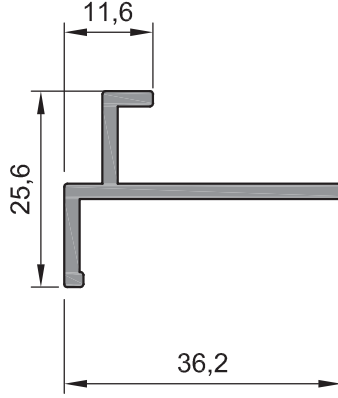
331.70

0,371 kg/m

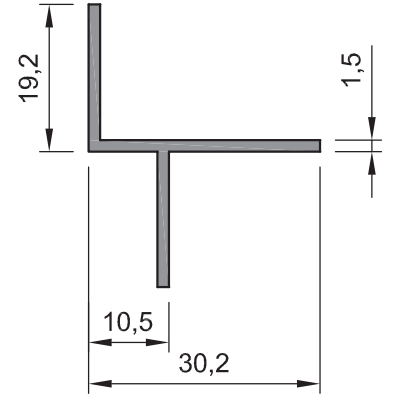
Cam Çıtası


602.07

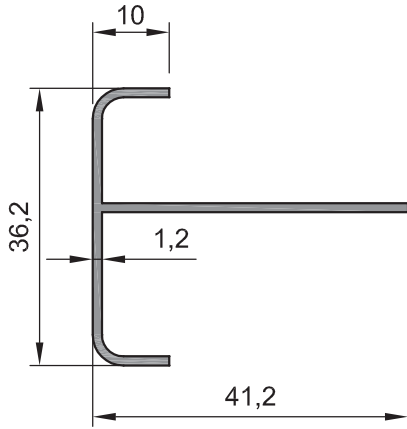
0,189 kg/m


602.11

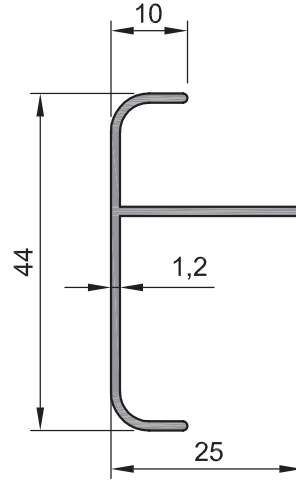
0,350 kg/m


602.17

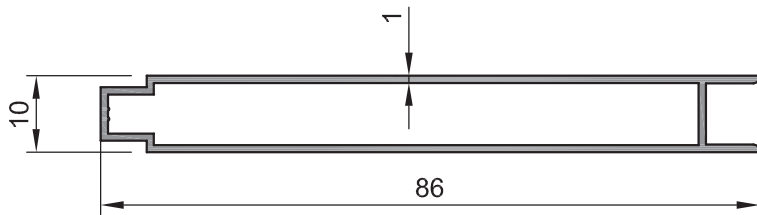
0,268 kg/m


602.13

0,295 kg/m

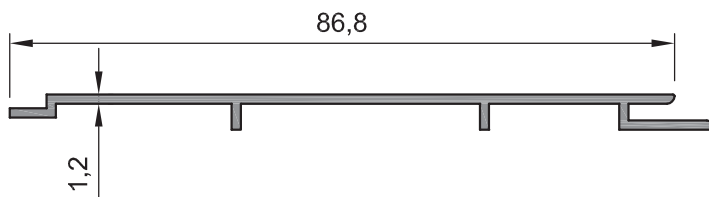

602.14

0,265 kg/m


312.01

0,585 kg/m

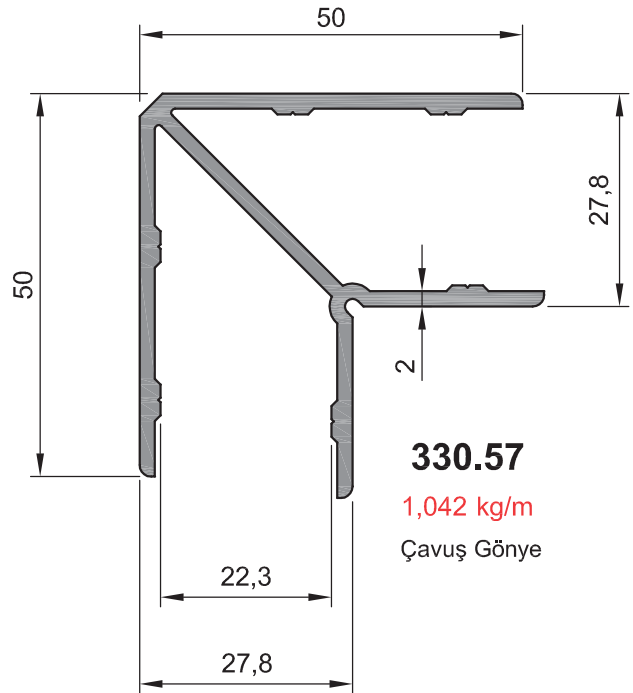
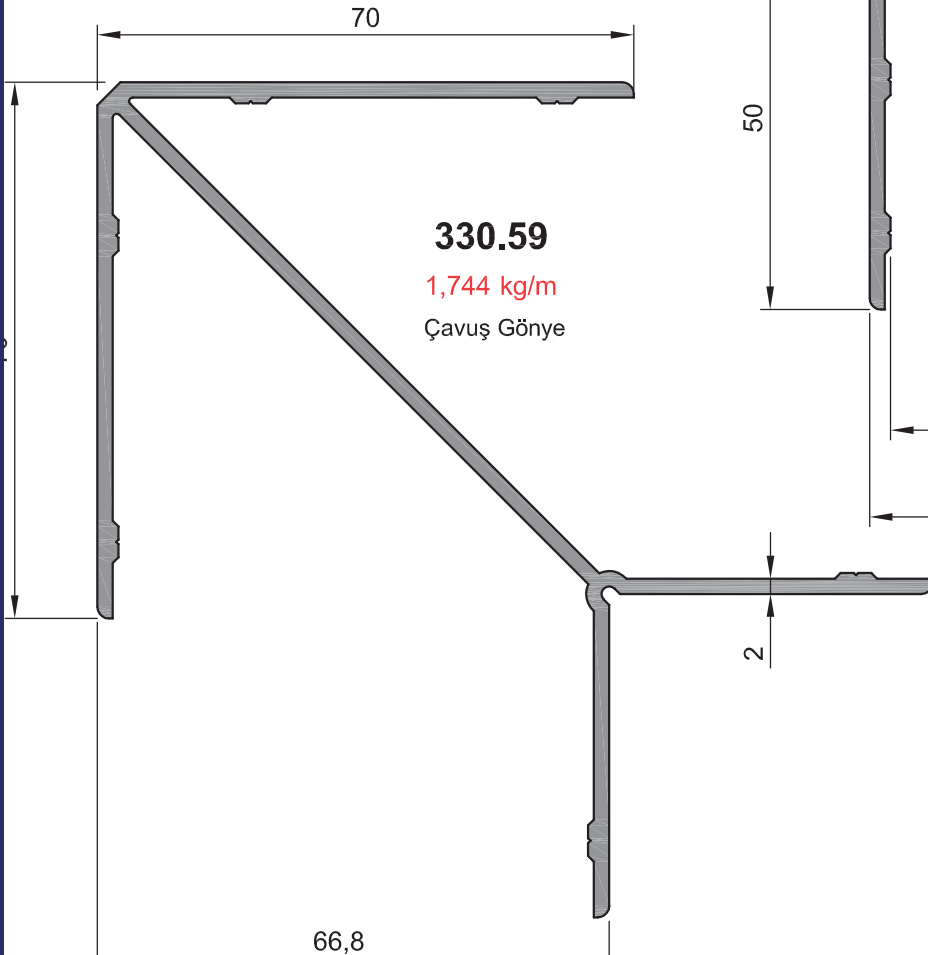
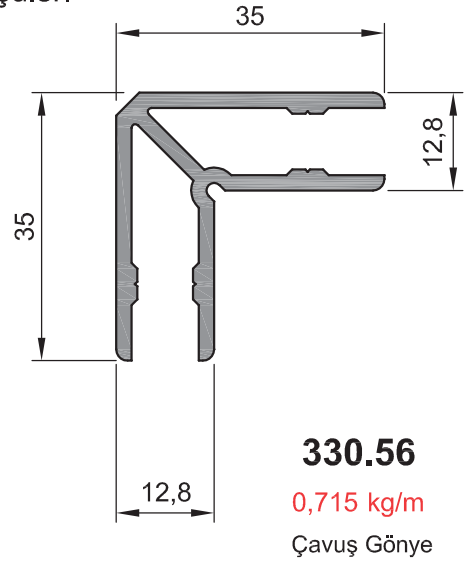
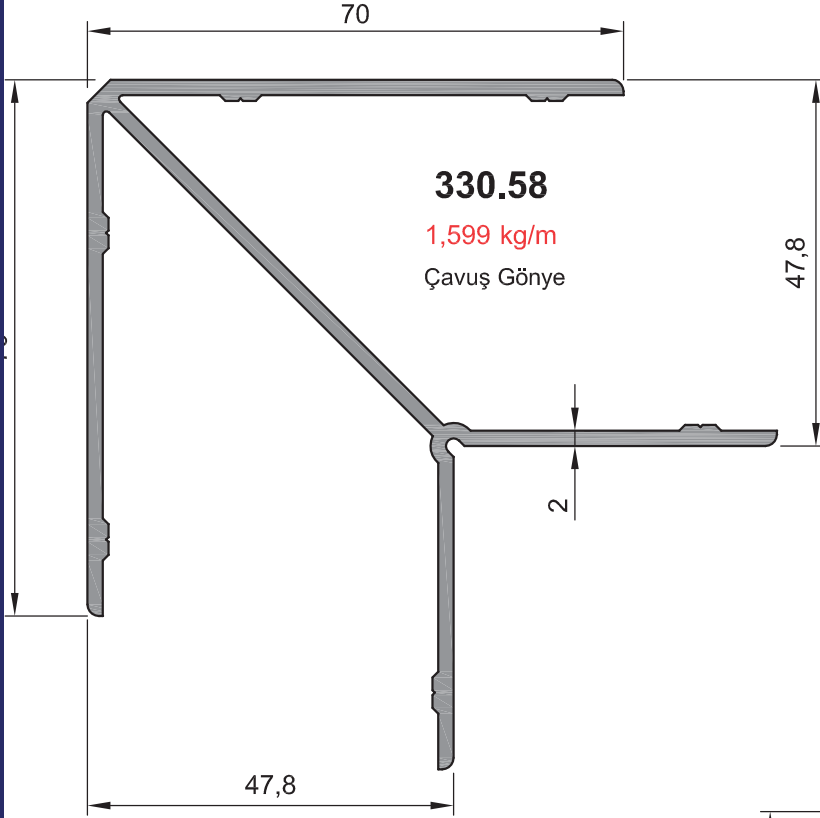
Tahta Lambiri

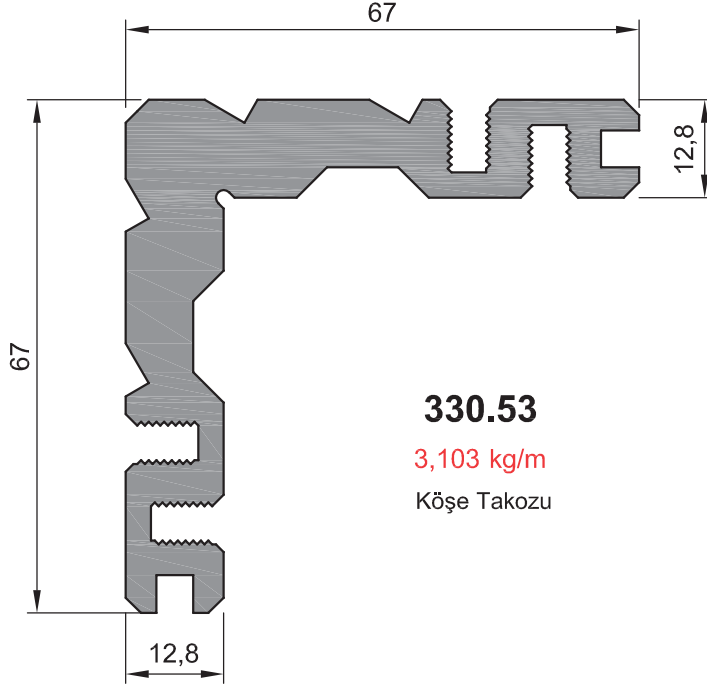

312.02

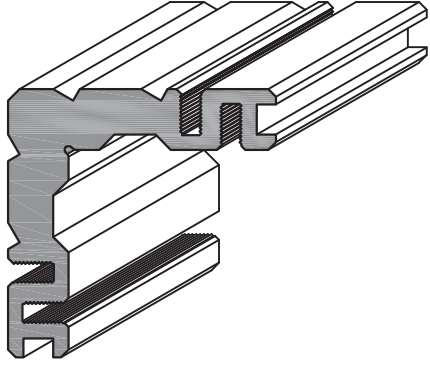
0,357 kg/m

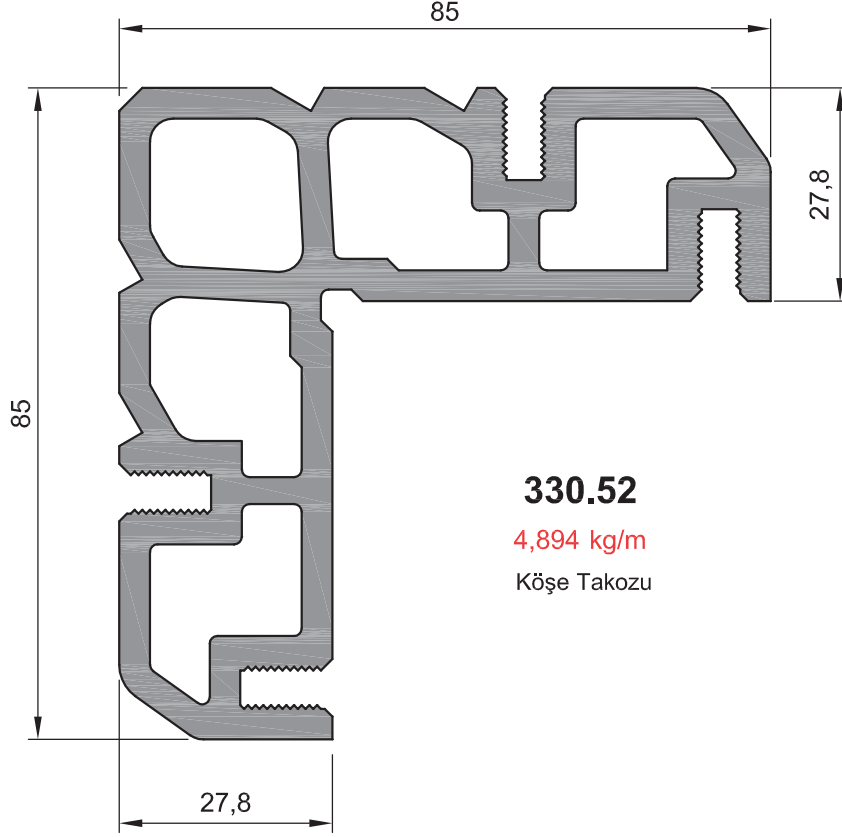
Yaprak Lambiri

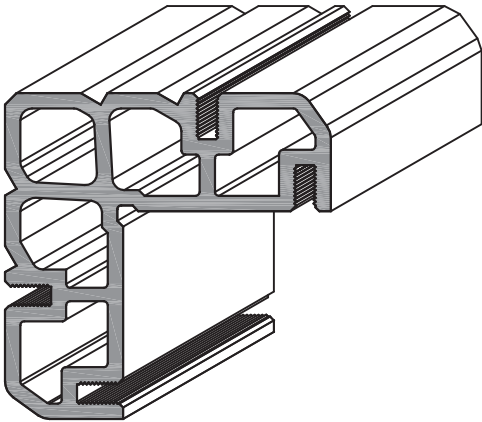
Köşe Takozu ve Kesim Ölçüleri



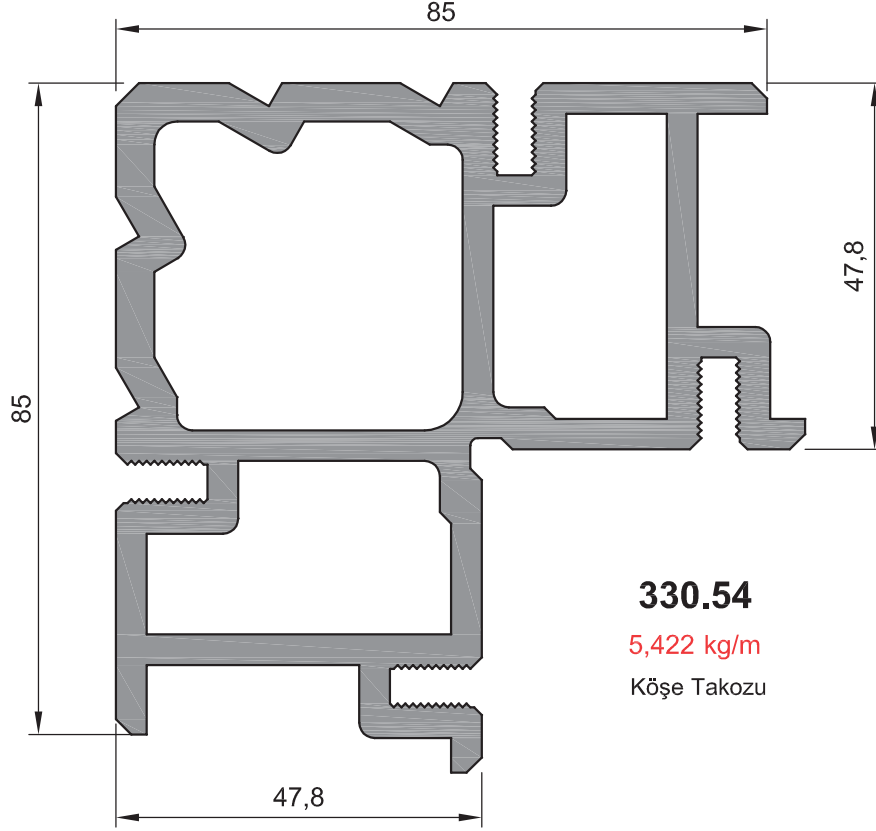
Köşe Takozu ve Kesim Ölçüleri

330.53
3,103 kg/m
Köşe Takozu

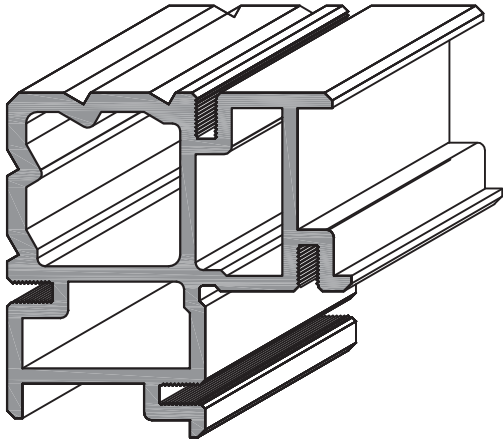
Aksesuar Şekli	Profil Kodu	Kesim Ölçüsü mm	
	330.01	51,5	
	330.06	51,5	
	330.08	51,5	
	330.10	50,8	
	330.17	50,7	
	330.22	50,7	
	330.24	50,7	
	330.26	50,0	

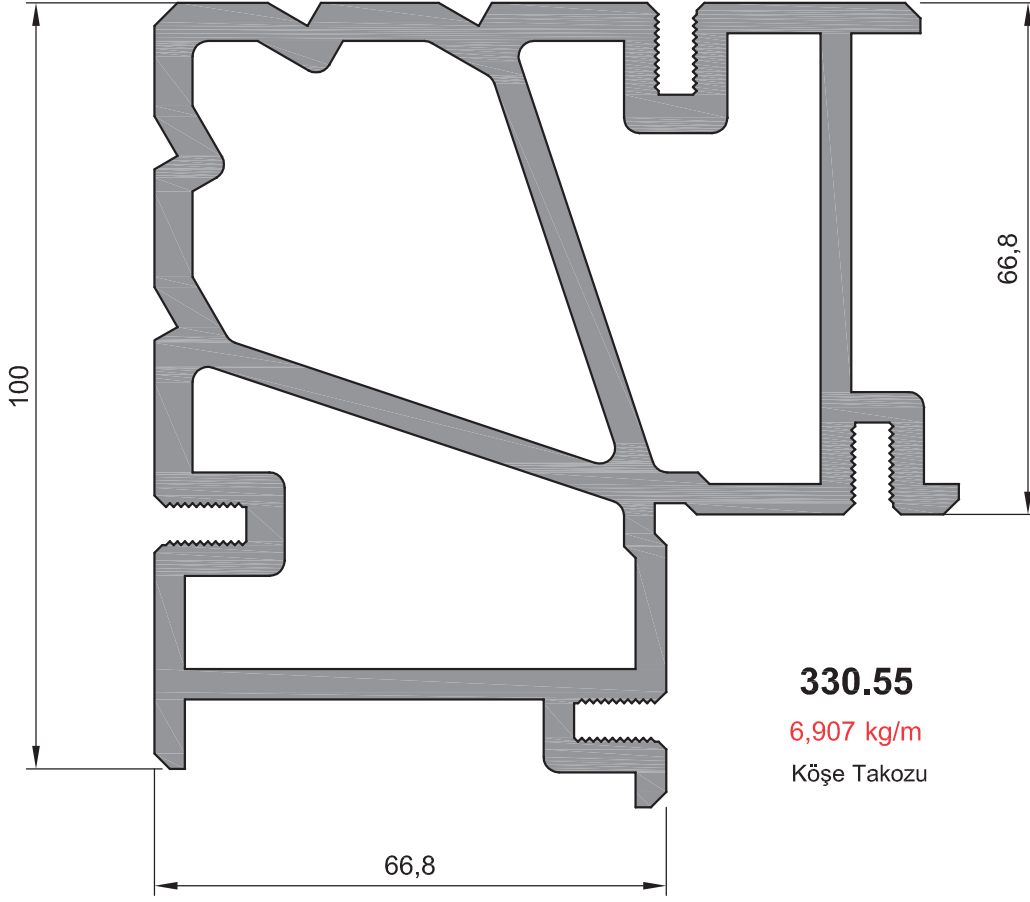
Köşe Takozu ve Kesim Ölçüleri


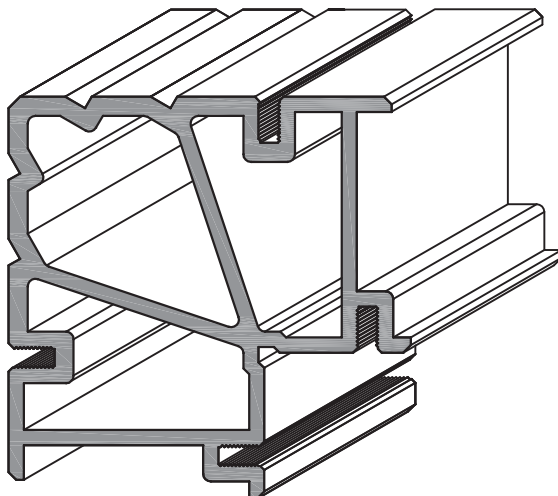
Aksesuar Şekli	Profil Kodu	Kesim Ölçüsü mm
	330.02	51,5
	330.03	51,5
	330.05	51,5
	330.07	51,5
	330.11	50,8
	330.67	28,8
	330.18	50,7
	330.19	50,7
	330.21	50,7
	330.23	50,7
	330.27	50,0

Köşe Takozu ve Kesim Ölçüleri

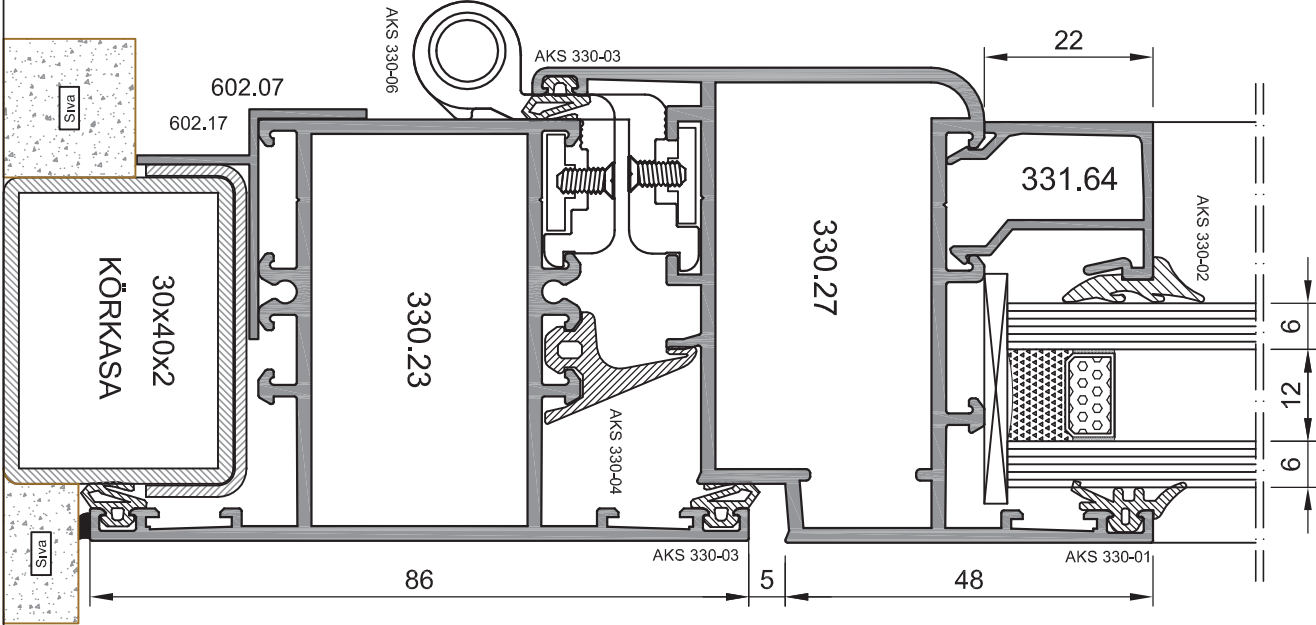
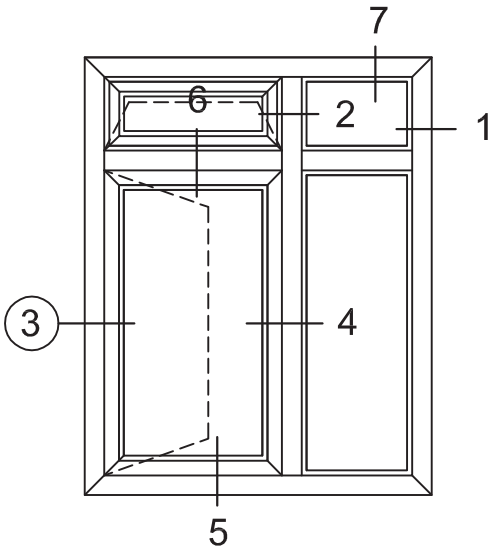


Aksesuar Şekli	Profil Kodu	Kesim Ölçüsü mm
	330.04	51,5
	330.09	51,5
	330.14	50,8
	331.13	50,8
	330.68	28,8
	330.20	50,7
	330.25	50,7
	330.30	50,0
	330.29	50,0

Köşe Takozu ve Kesim Ölçüleri

330.55
6,907 kg/m
Köşe Takozu

Aksesuar Şekli	Profil Kodu	Kesim Ölçüsü mm
	330.12	50,8
	330.28	50,0
	330.44	50,0

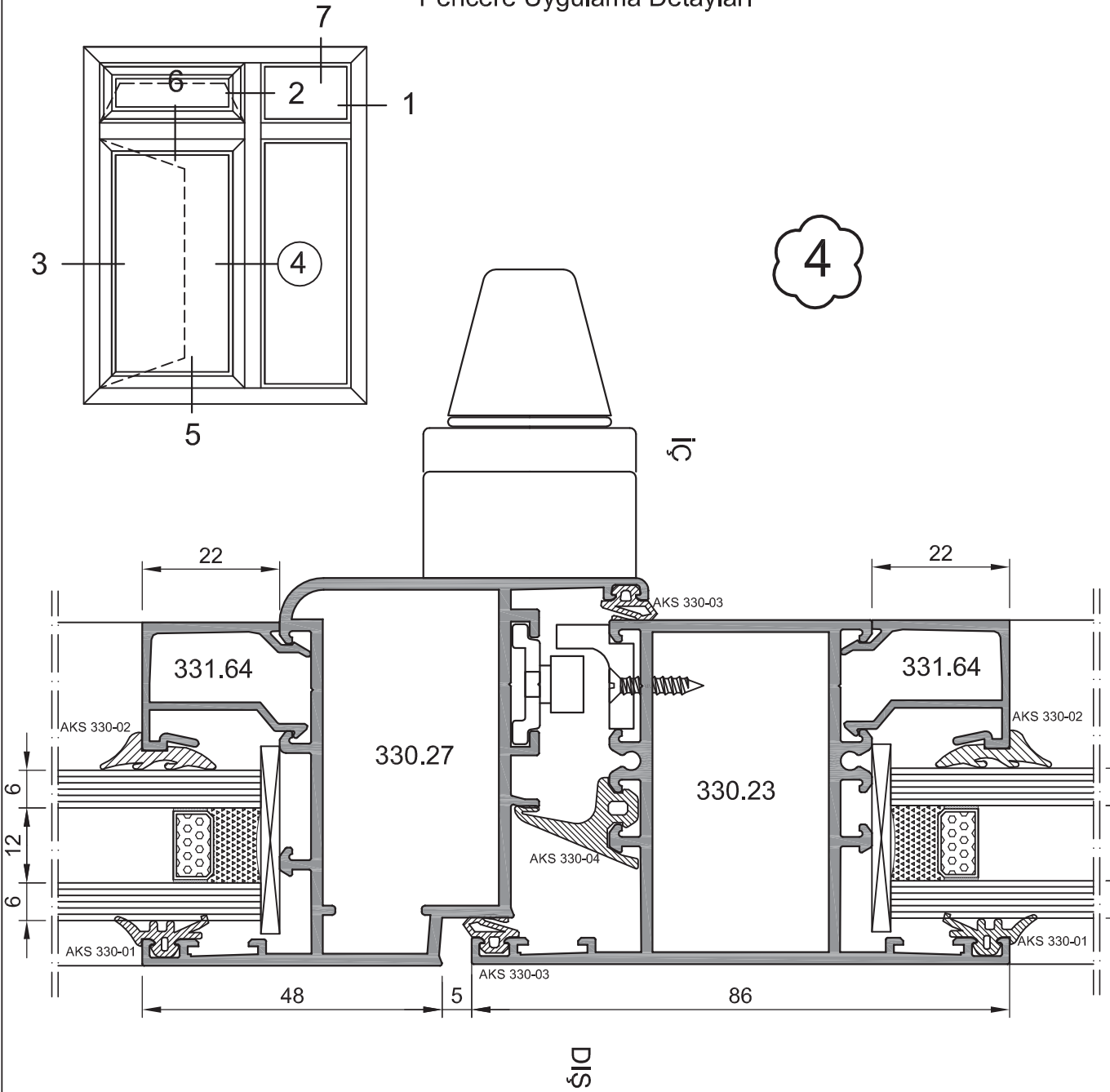
Pencere Uygulama Detayları



* TÜM FİTİLLER EPDM OLACAKTIR.







Not: Katalog'ta verilen profil birim ağırlıklar hesaplanırken toleranslar dikkate alınmalıdır. (±) % 10 'dur.

PROFİL RESİMİ (1,5 - 1,9 mm)									Köşe Takozu Kesim Ölçüleri			
	Köşe Takoz No		Profil No		Kesim Ölçüsü							
									330.52	330.07	51,5 mm	
									330.52	330.23	50,7 mm	
									330.52	330.11	50,8 mm	
Et Kalın.	Ürün Kodu	Ağırlık (kg/m)	Ürün Kodu	Ağırlık (kg/m)	Ürün Kodu	Ağırlık (kg/m)	Ürün Kodu	Ağırlık (kg/m)	330.52	330.27	50,0 mm	
1,5 mm	330.11	1,177	330.07	1,226	331.64	0,311	330.52	4,894				
1,9 mm	330.27	1,389	330.23	1,415								
Revizyon No:	AKS-330.06		AKS-330.14		AKS-330.03		AKS-330.02		AKS-330.01		AKS-330.04	
001-30.04.2011												
Paket (Adet)	10		Paket (Adet)	100	Koli (mt)	500	Koli (mt)	310	Koli (mt)	350	Koli (mt)	125

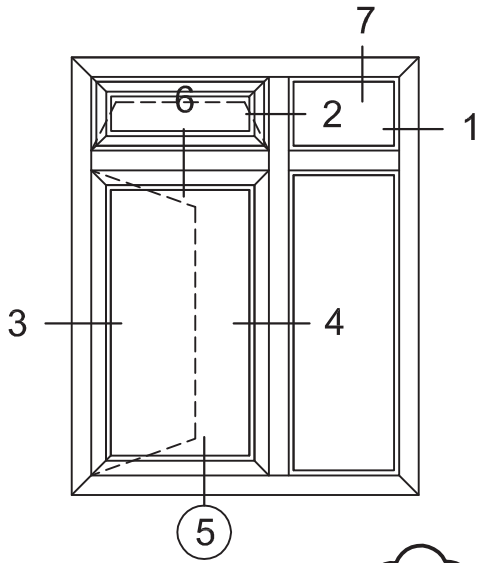
Pencere Uygulama Detayları


Not: Katalog'ta verilen profil ağırlıklar hesaplanırken toleranslar dikkate alınmalıdır. (±) % 10 'dur.

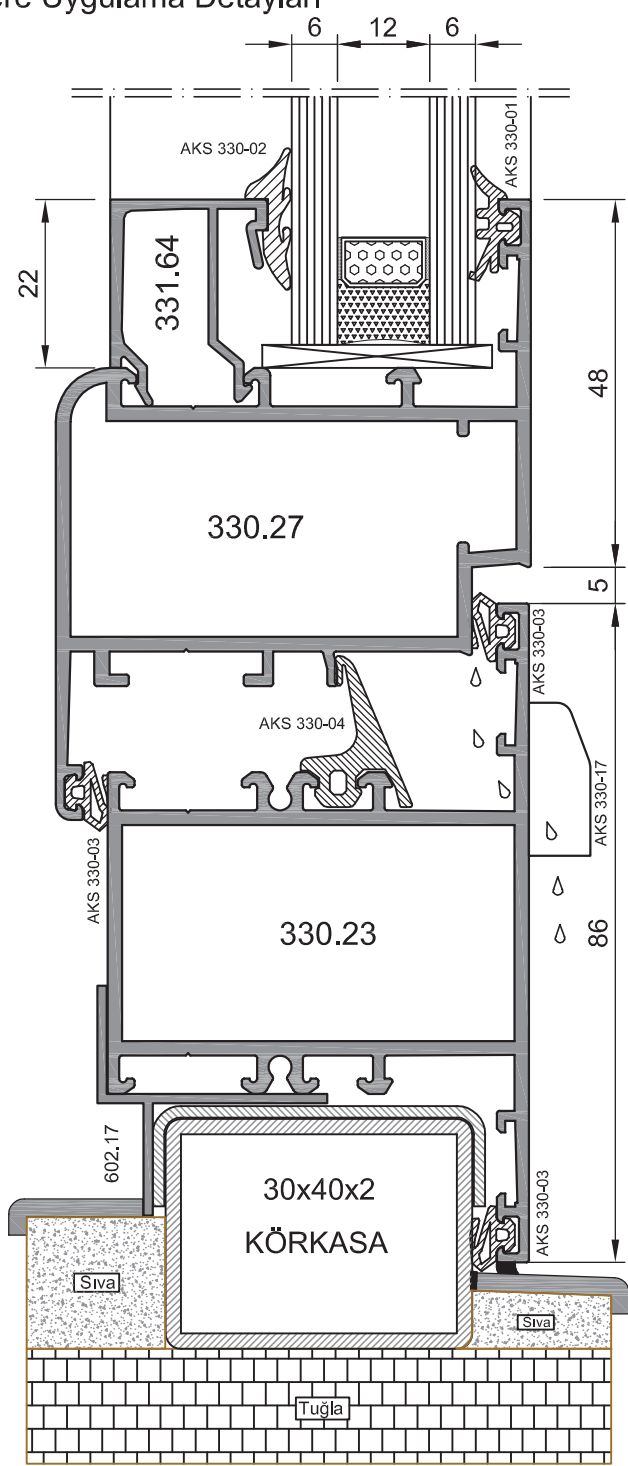
* TÖM FİTİLLER EPDM OLACAKTIR.

PROFİL RESMİ (1,5 - 1,9 mm)									Köşe Takozu Kesim Ölçüleri			
	Köşe Takoz No		Profil No		Kesim Ölçüsü							
									330.52	330.07	51,5 mm	
									330.52	330.23	50,7 mm	
									330.52	330.11	50,8 mm	
									330.52	330.27	50,0 mm	
Et Kalın.	Ürün Kodu	Ağırlık (kg/m)	Ürün Kodu	Ağırlık (kg/m)	Ürün Kodu	Ağırlık (kg/m)	Ürün Kodu	Ağırlık (kg/m)				
1,5 mm	330.11	1,177	330.07	1,226	331.64	0,311	330.52	4,894				
1,9 mm	330.27	1,389	330.23	1,415								
Revizyon No:	AKS-330.06		AKS-330.14		AKS-330.03		AKS-330.02		AKS-330.01		AKS-330.04	
001-30.04.2011												
	Paket (Adet)	10	Paket (Adet)	100	Koli (mt)	500	Koli (mt)	310	Koli (mt)	350	Koli (mt)	125

Pencere Uygulama Detayları



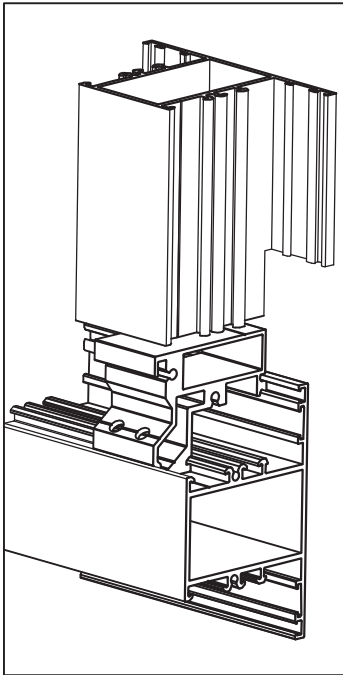
5



İÇ

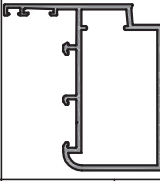
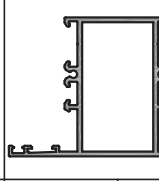
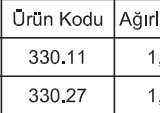
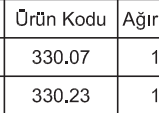
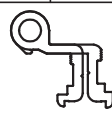
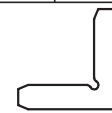

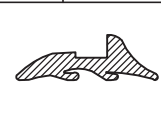
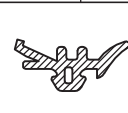
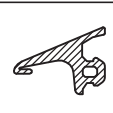
DIŞ

Zivana Bağlantı Şeması

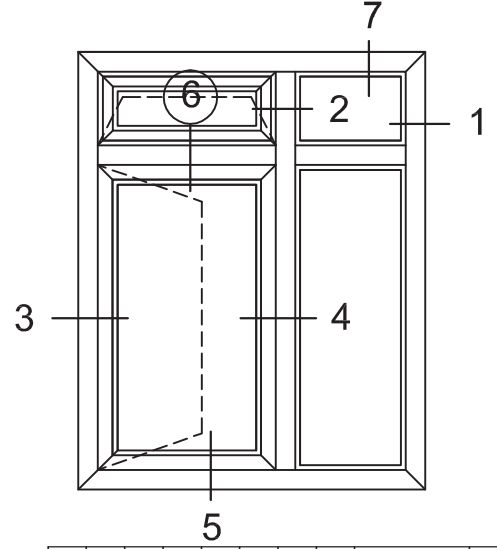
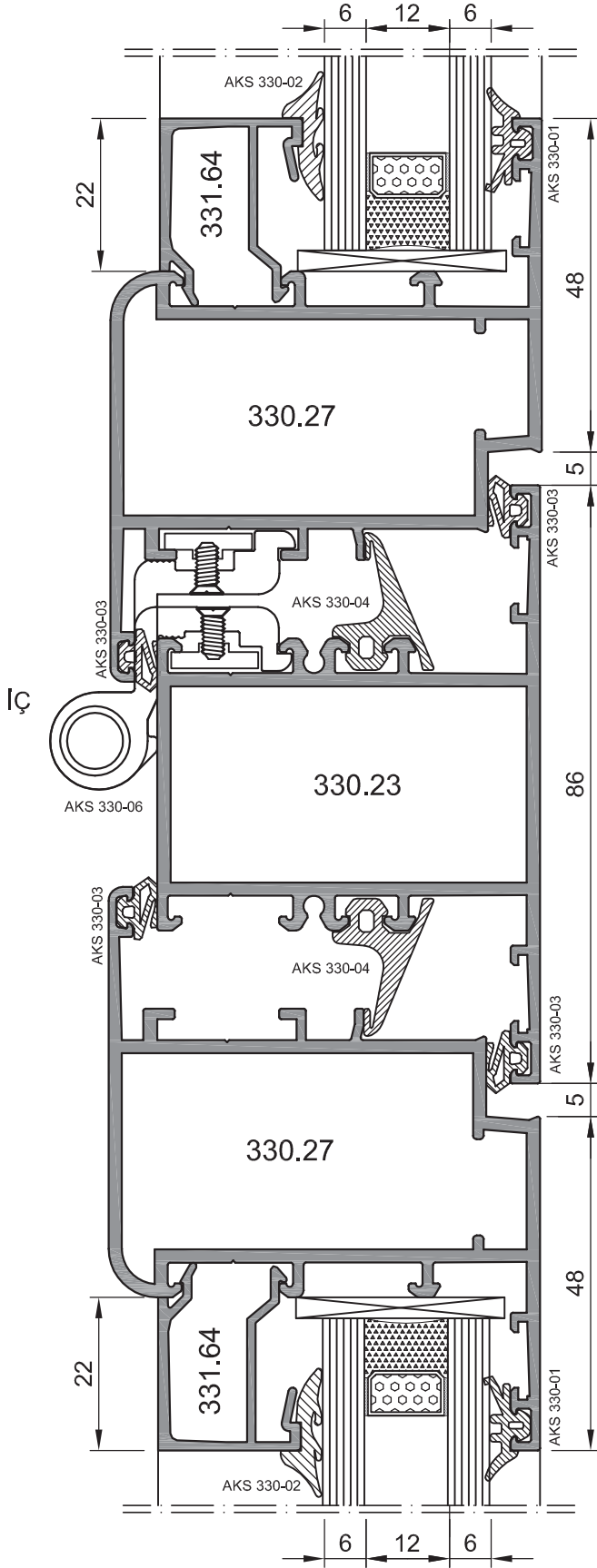


* TÜM FİTİLLER EPDM OLACAKTIR.

Not: Katalog'ta verilen profil birim ağırlıklar hesaplanırken toleranslar dikkate alınmalıdır. (±) % 10 ' dur.

PROFİL RESİMİ (1,5 - 1,9 mm)									Köşe Takozu Kesim Ölçüleri															
	Et Kalın.		Ürün Kodu	Ağırlık (kg/m)	Ürün Kodu	Ağırlık (kg/m)	Ürün Kodu	Ağırlık (kg/m)	Ürün Kodu	Ağırlık (kg/m)	Köşe Takoz No	Profil No	Kesim Ölçüsü											
	1,5 mm	330.11	1,177	330.07	1,226	331.64	0,311	330.52	4,894	330.52	330.07	51,5 mm												
	1,9 mm	330.27	1,389	330.23	1,415			330.52		330.52	330.23	50,7 mm												
										330.52	330.11	50,8 mm												
											330.27	50,0 mm												
Revizyon No: 001-30.04.2011	AKS-330.06		Paket (Adet)	10	AKS-330.14		Paket (Adet)	100	AKS-330.03		Koli (mt)	500	AKS-330.02		Koli (mt)	310	AKS-330.01		Koli (mt)	350	AKS-330.04		Koli (mt)	125

Pencere Uygulama Detayları



DIŞ

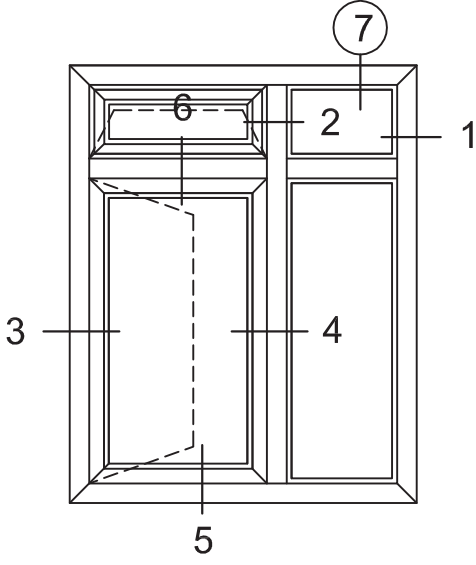


Revzyon No:	Et Kalın.	Köşe Takozu Kesim Ölçüleri		Köşe Takozu Kesim Ölçüleri	Köşe Takozu Kesim Ölçüleri	Köşe Takozu Kesim Ölçüleri	Köşe Takozu Kesim Ölçüleri	Köşe Takozu Kesim Ölçüleri	Köşe Takozu Kesim Ölçüleri
		Ürün Kodu	Ağırlık (kg/m)						
001-30.04.2011	1,5 mm	330.11	1,177	330.07	1,226	330.52	4,894	AKS-330.01	AKS-330.04
	1,9 mm	330.27	1,389	330.23	1,415	330.52	4,894	AKS-330.02	AKS-330.04
						331.64	0,311	AKS-330.03	AKS-330.04
								AKS-330.06	AKS-330.06
								AKS-330.06	AKS-330.06

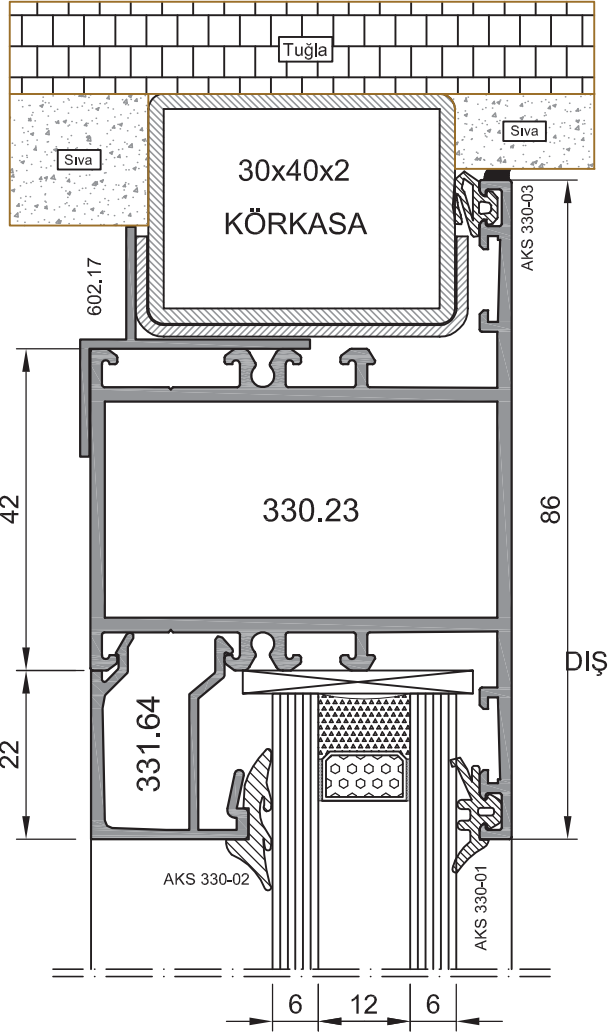
Not: Katalog'ta verilen profil birim ağırlıklar hesaplanırken toleranslar dikkate alınmalıdır. (±) % 10 ' dur.

* TÜM FITİLLER EPDM OLACAKTIR.

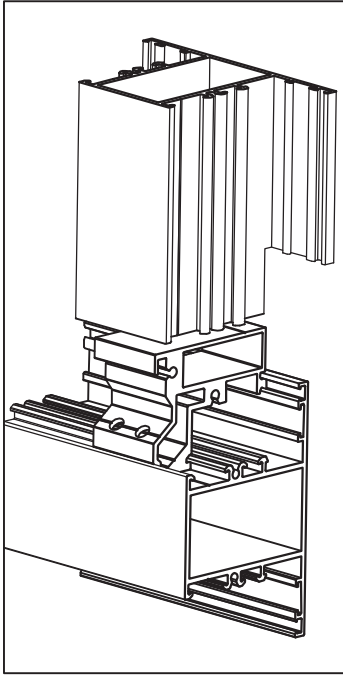
Pencere Uygulama Detayları



7


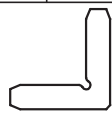
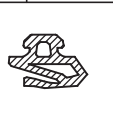
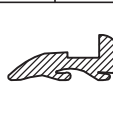

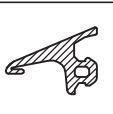


Zivana Bağlantı Şeması

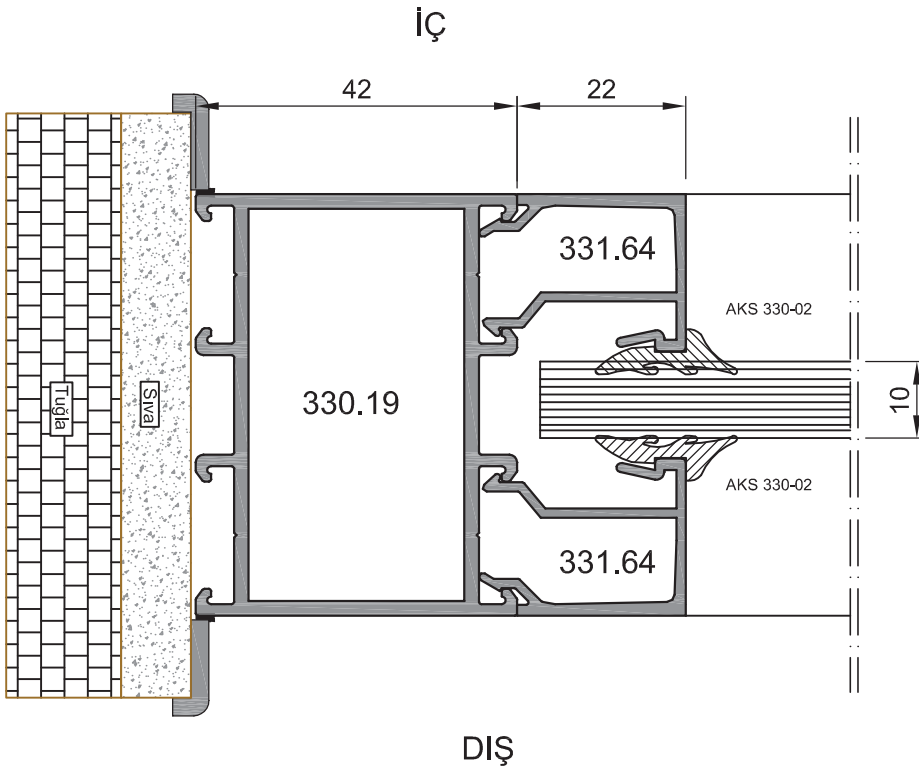
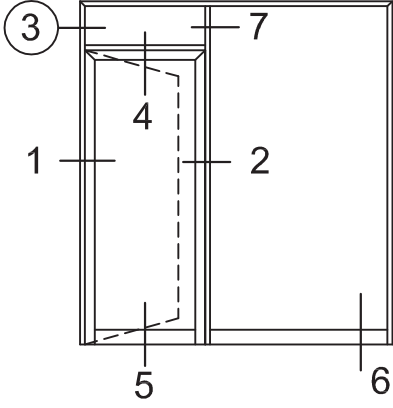


Not: Katalog'ta verilen profil birim ağırlıklar hesaplanırken toleranslar dikkate alınmalıdır. (±) % 10 ' dur.

* TÜM FİTİLLER EPDM OLACAKTIR.

PROFİL RESİMİ (1,5 - 1,9 mm)									Köşe Takoza Kesim Ölçüleri			
	Köşe Takoza Kesim Ölçüleri		Köşe Takoza Kesim Ölçüleri		Köşe Takoza Kesim Ölçüleri		Köşe Takoza Kesim Ölçüleri		Köşe Takoza No	Profil No	Kesim Ölçüsü	
									330.52	330.07	51,5 mm	
									330.52	330.23	50,7 mm	
									330.52	330.11	50,8 mm	
									330.52	330.27	50,0 mm	
Et Kalın.	Ürün Kodu	Ağırlık (kg/m)	Ürün Kodu	Ağırlık (kg/m)	Ürün Kodu	Ağırlık (kg/m)	Ürün Kodu	Ağırlık (kg/m)				
1,5 mm	330.11	1,177	330.07	1,226	331.64	0,311	330.52	4,894				
1,9 mm	330.27	1,389	330.23	1,415								
Revizyon No:	001-30.04.2011											
AKS-330.06			AKS-330.14		AKS-330.03		AKS-330.02		AKS-330.01		AKS-330.04	
Paket (Adet)	10		Paket (Adet)	100	Koli (mt)	500	Koli (mt)	310	Koli (mt)	350	Koli (mt)	125

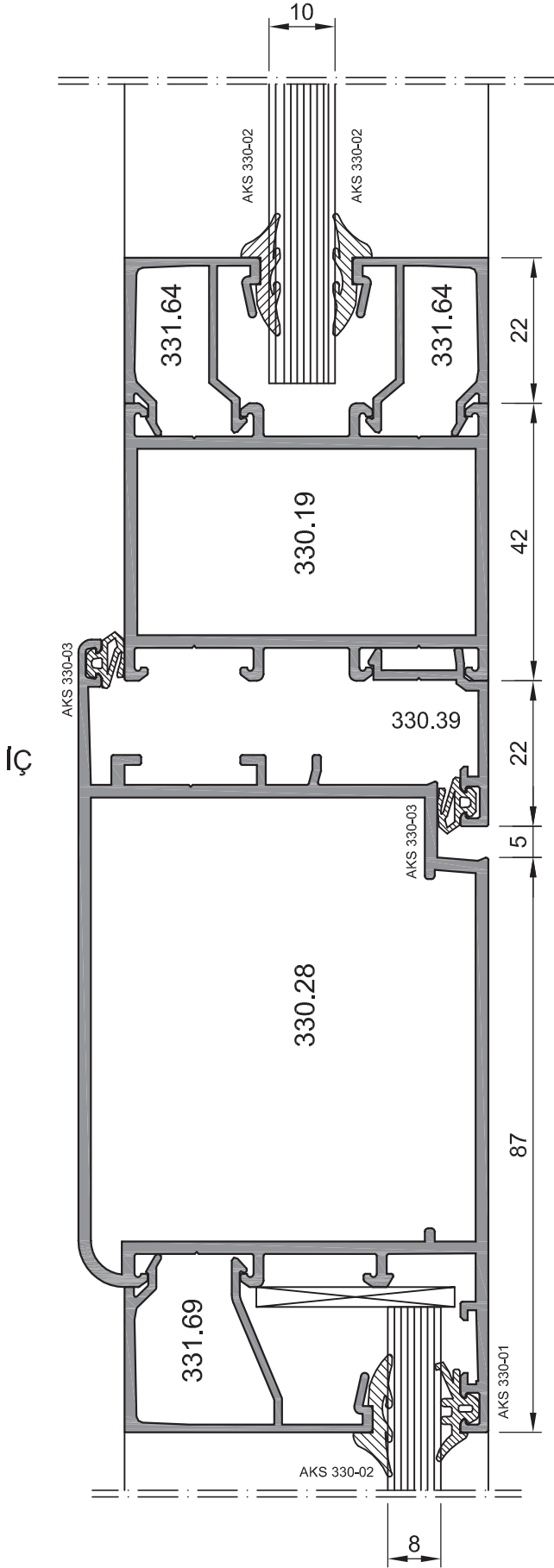
Vitrin Uygulaması



Revizyon No:	Et Kalın.	Köşe Takoz Kesim Ölçüleri		Köşe Takoz No	Profil No	Kesim Ölçüsü
		Ürün Kodu	Ağırlık (kg/m)			
001-30.04.2011	1,5 mm	330.03	1,226	330.52	330.07	51,5 mm
	1,9 mm	330.19	1,415	330.52	330.23	50,7 mm
AKS-330.06		330.12	1,064	AKS-330.04	330.03	51,5 mm
		330.28	1,241			
AKS-330.14		331.64	0,311	AKS-330.01	330.19	50,7 mm
		331.64	0,365			
AKS-330.03		331.69	0,365	AKS-330.02	330.12	50,8 mm
		331.64	0,311			
AKS-330.02		331.64	0,311	AKS-330.04	330.28	50,0 mm
		331.64	0,365			
AKS-330.01		330.52	4,894	AKS-330.01	330.19	50,8 mm
		330.52	4,894			
AKS-330.04		330.55	6,907	AKS-330.04	330.12	50,8 mm
		330.55	6,907			
AKS-330.06		330.19	1,415	AKS-330.06	330.28	50,0 mm
		330.03	1,226			

* TÜM FITİLLER EPDM OLACAKTIR.

Not: Katalog'ta verilen profil birim ağırlıklar hesaplanırken toleranslar dikkate alınmalıdır. (±) % 10 ' dur.

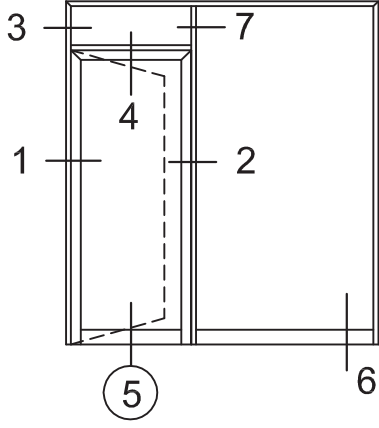
Vitrin Uygulaması

DIŞ
4

Revizyon No:	Et Kalın.	Köşe Takozu Kesim Ölçüleri		Köşe Takoz No	Profil No	Kesim Ölçüsü
		Ürün Kodu	Ağırlık (kg/m)			
001-30.04.2011	1,5 mm	330.03	1,226	330.12	330.07	51,5 mm
	1,9 mm	330.19	1,415	330.28	330.23	50,7 mm
AKS-330.06	Paket (Adet)	10	AKS-330.14	330.52	330.03	51,5 mm
				330.52	330.19	50,7 mm
				330.55	330.12	50,8 mm
				330.55	330.28	50,0 mm
AKS-330.02	Koli (mt)	310	AKS-330.01	331.69	0,365	AKS-330.04
				330.52	4,894	
				330.55	6,907	
				330.52	4,894	
AKS-330.03	Koli (mt)	500	AKS-330.03	331.64	0,311	AKS-330.04
				331.69	0,365	
				330.52	4,894	
				330.55	6,907	
AKS-330.14	Paket (Adet)	100	AKS-330.14	330.12	1,064	AKS-330.04
				330.28	1,241	
				330.52	4,894	
				330.55	6,907	

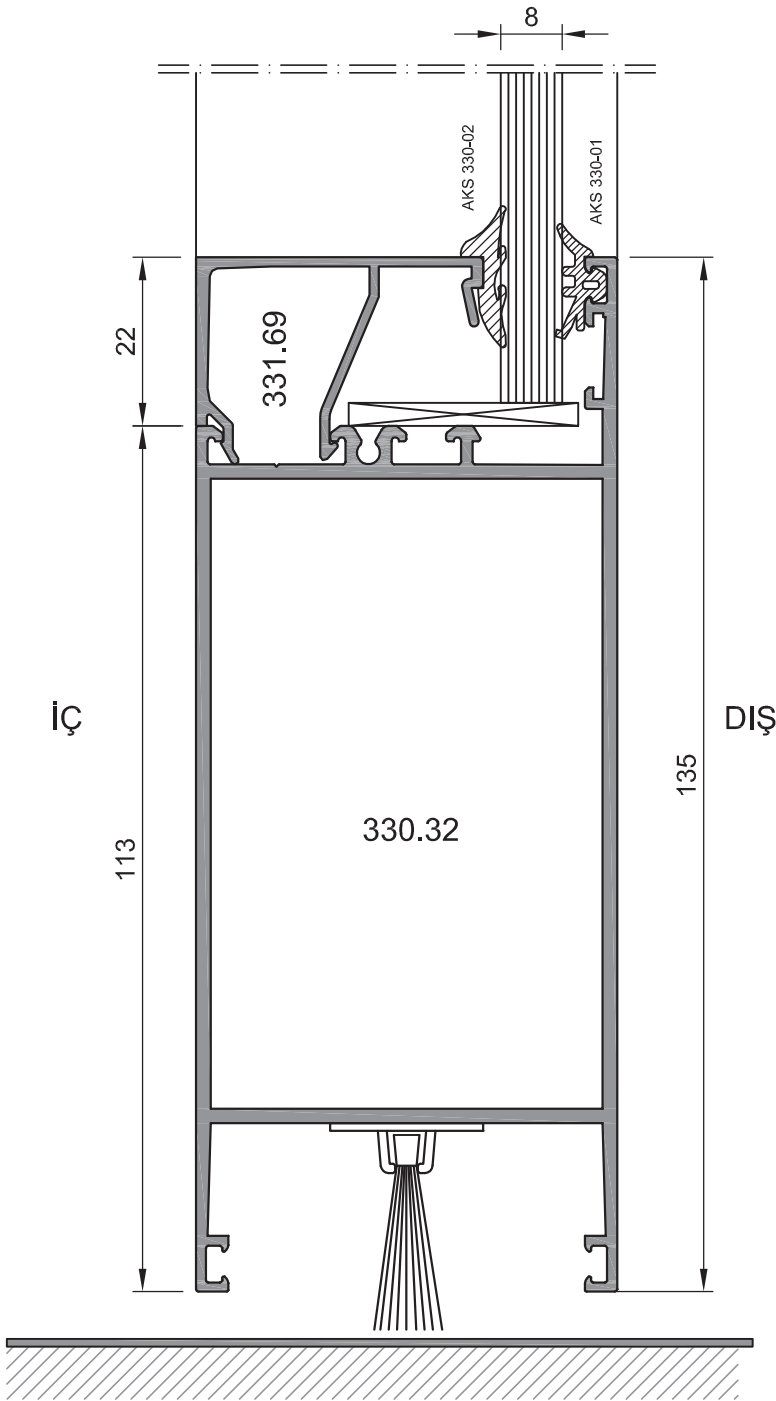
* TÜM FİTİLLER EPDM OLACAKTIR.

Not: Katalog'ta verilen profil birim ağırlıklar hesaplanırken toleranslar dikkate alınmalıdır. (±) % 10 ' dur.

Vitrin Uygulaması



5

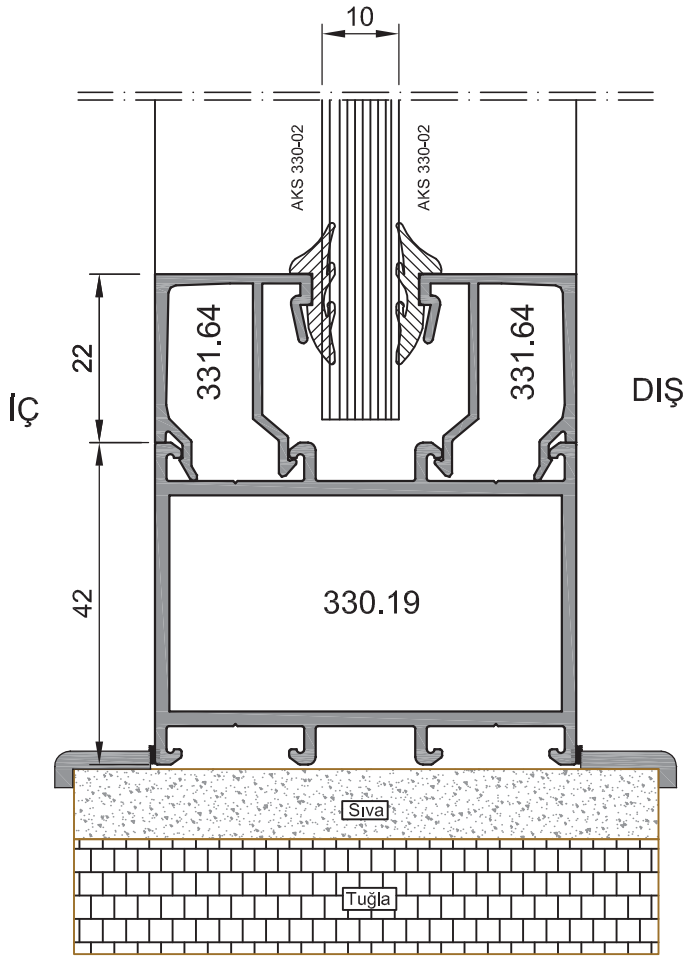
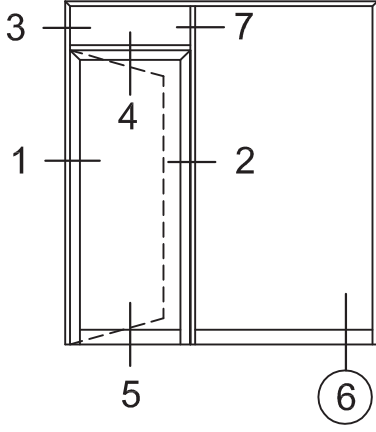


Not: Katalog'ta verilen profil birim ağırlıklar hesaplanırken toleranslar dikkate alınmalıdır. (±) % 10 ' dur.

* TÜM FİTİLLER EPDM OLACAKTIR.

Revizyon No:	Et Kalın.	Köşe Takoza Kesim Ölçüleri		Köşe Takoza No	Profil No	Kesim Ölçüsü
		Ürün Kodu	Ağırlık (kg/m)			
001-30.04.2011	1,5 mm	330.03	1,226	330.12	330.12	51,5 mm
	1,9 mm	330.19	1,415	330.28	330.28	50,7 mm
AKS-330.06		AKS-330.06	10	Paket (Adet)	AKS-330.14	100
AKS-330.03		AKS-330.03	500	Koli (mt)	AKS-330.03	310
AKS-330.01		AKS-330.01	350	Koli (mt)	AKS-330.01	350
AKS-330.04		AKS-330.04	125	Koli (mt)	AKS-330.04	125
PROFİL RESMİ (1,5 - 1,9 mm)		AKS-330.02	0,365	AKS-330.02	331.69	0,365
		AKS-330.02	4,894	AKS-330.02	330.52	4,894
		AKS-330.02	6,907	AKS-330.02	330.55	6,907
		AKS-330.03	1,604	AKS-330.03	330.16	1,604
		AKS-330.03	1,923	AKS-330.03	330.32	1,923
		AKS-330.03	1,064	AKS-330.03	330.12	1,064
		AKS-330.03	1,241	AKS-330.03	330.28	1,241

Vitrin Uygulaması

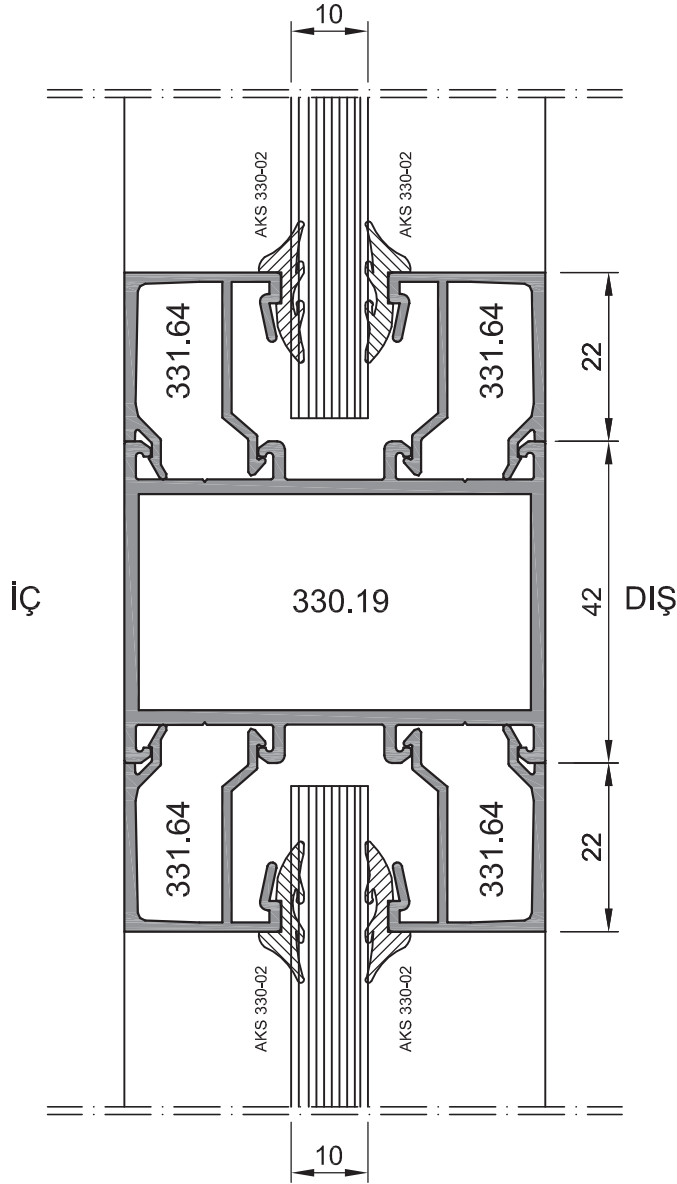
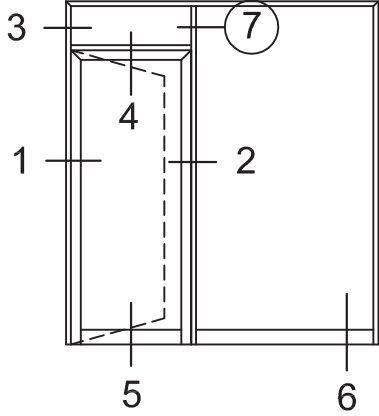


Not: Katalog'ta verilen profil birim ağırlıklar hesaplanırken toleranslar dikkate alınmalıdır. (±) % 10 ' dur.

* TÜM FİTİLLER EPDM OLACAKTIR.

Et Kalın. (1,5 - 1,9 mm)	Köşe Takozu Kesim Ölçüleri		Köşe Takoz No	Profil No	Kesim Ölçüsü
	Ürün Kodu	Ağırlık (kg/m)			
1,5 mm	330.03	1,226	330.52	330.07	51,5 mm
1,9 mm	330.19	1,415	330.52	330.23	50,7 mm
Revizyon No: 001-30.04.2011	AKS-330.06	Paket (Adet)	AKS-330.04	330.52	51,5 mm
				330.19	50,7 mm
PROFIL RESMİ	AKS-330.14	Paket (Adet)	AKS-330.01	330.52	50,8 mm
				330.12	50,0 mm
AKS-330.03	AKS-330.02	Koli (mt)	AKS-330.04	330.52	125
				330.164	310
AKS-330.14	AKS-330.03	Koli (mt)	AKS-330.01	330.52	350
				330.12	500
AKS-330.06	AKS-330.02	Koli (mt)	AKS-330.01	330.52	310
				330.19	350

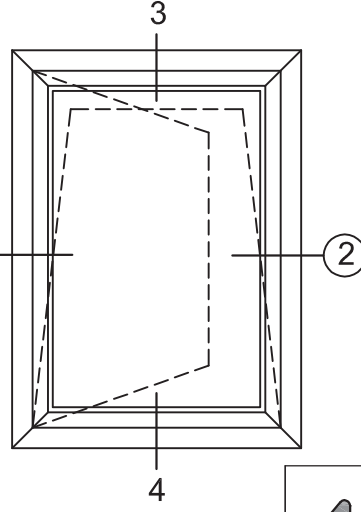
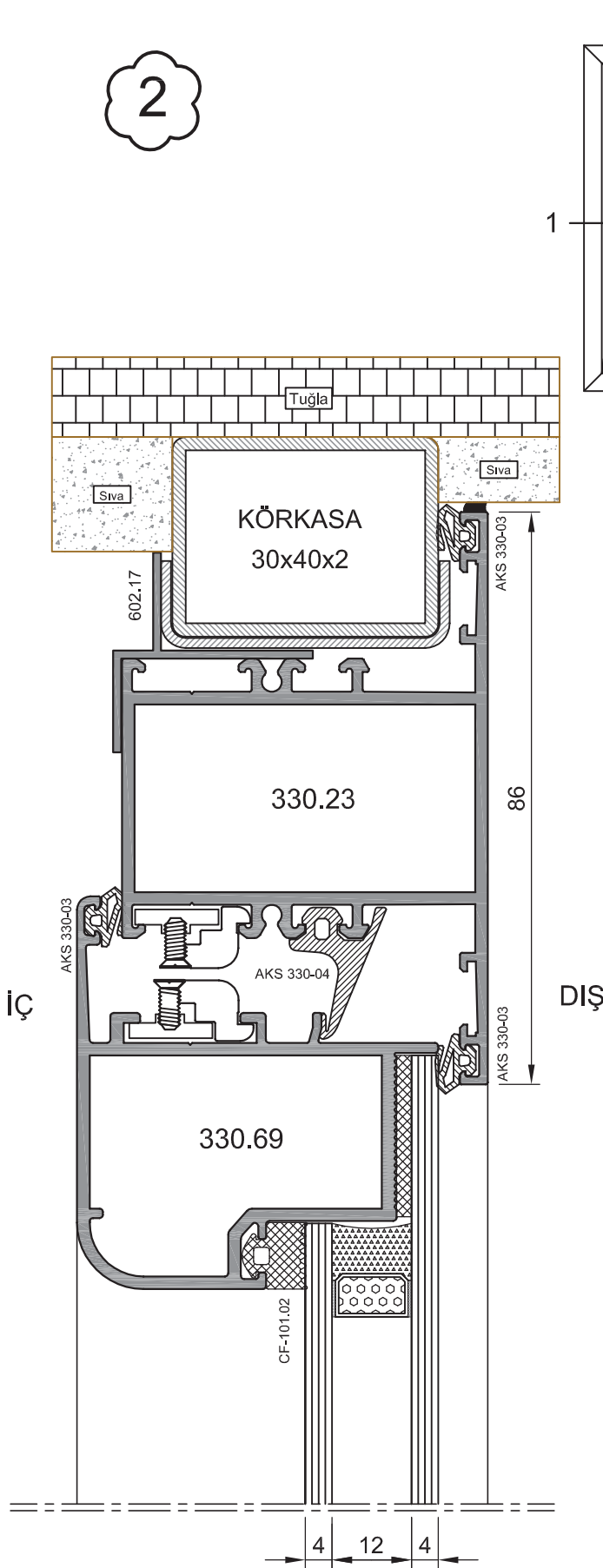
Vitrin Uygulaması



Not: Katalog'ta verilen profil birim ağırlıklar hesaplanırken toleranslar dikkate alınmalıdır. (±) % 10 ' dur.

* TÜM FITİLLER EPDM OLACAKTIR.

Revizyon No:	Et Kalın.	PROFİL RESMİ		Köşe Takoz Kesim Ölçüleri			
		Ürün Kodu	Ağırlık (kg/m)	Köşe Takoz No	Profil No	Kesim Ölçüsü	
001-30.04.2011	1,5 mm	330.03	1,226	330.12	330.07	51,5 mm	
	1,9 mm	330.19	1,415	330.28	330.23	50,7 mm	
AKS-330.06		AKS-330.14	1,064	1,241	330.52	330.03	51,5 mm
AKS-330.03		AKS-330.03	0,311	331.64	330.55	330.19	50,7 mm
AKS-330.02		AKS-330.02	0,365	331.69	330.52	330.12	50,8 mm
AKS-330.01		AKS-330.01	4,894	330.52	330.55	330.55	50,0 mm
AKS-330.04		AKS-330.04	6,907	330.55	330.52	330.55	50,0 mm

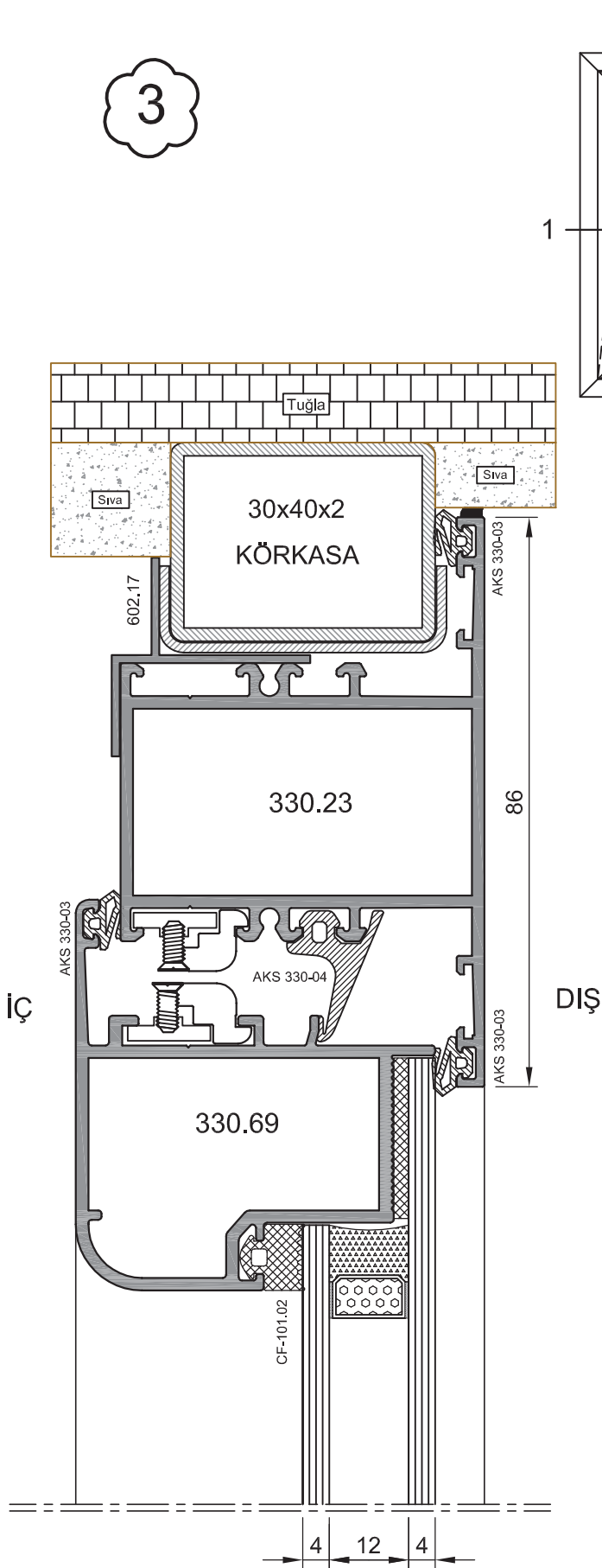
Gizli Kanat Uygulama Detayı


Revzyon No:	Et Kalın.	Köşe Takozu Kesim Ölçüleri		Köşe Takoz No	Profil No	Kesim Ölçüsü		
		Ürün Kodu	Ağırlık (kg/m)					
001-30.04.2011	1,5 mm	330.07	1,226	330.52	330.07	51,5 mm		
	1,9 mm	330.23	1,415	330.52	330.23	50,7 mm		
AKS-330.06							10	Paket(Adet)
AKS-330.14								100
AKS-330.03								500
AKS-330.01								350
AKS-330.04								125
CF-101.02								160

* TÜM FİTİLLER EPDM OLACAKTIR.

Not: Katalog'ta verilen profil birim ağırlıklar hesaplanırken toleranslar dikkate alınmalıdır. (±) % 10 ' dur.

Gizli Kanat Uygulama Detayı

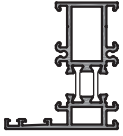
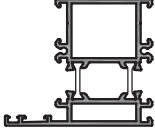
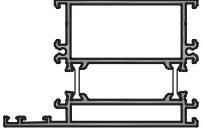
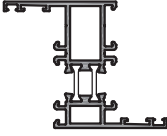
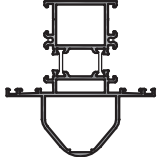
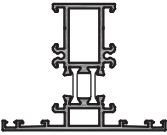
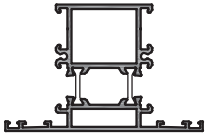
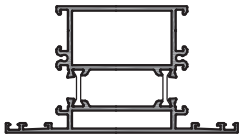
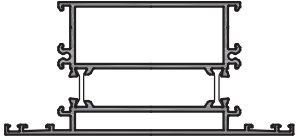



Not: Katalog'ta verilen profil birim ağırlıklar hesaplanırken toleranslar dikkate alınmalıdır. (±) % 10 ' dur.

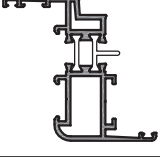
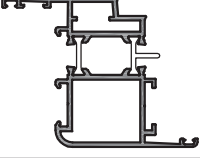
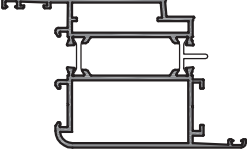
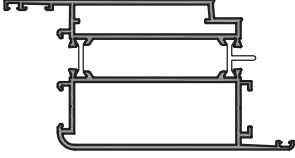
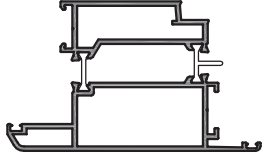
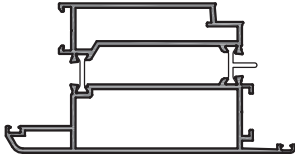
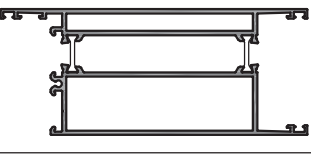
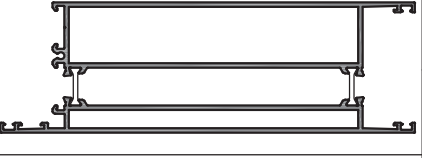
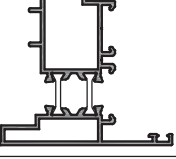
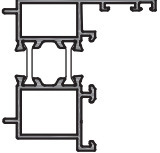
* TÜM FİTİLLER EPDM OLACAKTIR.

Revizyon No:	Et Kalın.	PROFİL RESMİ (1,5 - 1,9 mm)		Köşe Takozu Kesim Ölçüleri		
		Ürün Kodu	Ağırlık (kg/m)	Köşe Takoz No	Profil No	Kesim Ölçüsü
1,5 mm	1,226	330.07	1,226	330.52	330.07	51,5 mm
		330.23	1,415	330.52	330.23	50,7 mm
1,9 mm	1,415	330.69	1,040	330.52	330.02	51,5 mm
				330.69	330.18	50,7 mm
AKS-330.06	Paket(Adet)	10	AKS-330.06	325.37	330.69	43,5 mm
				325.10	330.70	43,5 mm
AKS-330.03	Koli (mt)	500	AKS-330.03	325.37	4,331	160
AKS-330.04	Koli (mt)	125	AKS-330.04	330.52	4,894	125
AKS-330.01	Koli (mt)	350	AKS-330.01	331.64	0,311	350

MEVCUT KALIPLAR

No	PROFİL RESMİ	PROFİL KODU	AĞIRLIK kg / m	Jx - Jy cm ⁴	PROFİL ADI
1		331.03-04	1,200	5,50 15,53	Isı 4 1,5 mm
		331.28-29	1,331	5,83 17,43	
2		331.01-02	1,453	13,29 20,81	Isı 5 1,5 mm
		331.26-27	1,649	14,67 23,42	
3		331.06-07	1,778	22,34 40,94	Isı Geniş 5 1,5 mm
		331.31-32	2,061	26,26 47,93	
4		331.03-05	1,306	6,65 21,74	Isı Düz Z kasa 1,5 mm
		331.28-30	1,450	7,16 23,93	
5		331.08-02	1,957	25,45 43,75	Isı 2 Takviyeli 1,5 mm
		331.33-27	2,245	26,88 47,48	
6		331.09-04	1,317	10,13 17,31	Isı 1 1,5 mm
		331.34-29	1,463	10,50 18,95	
7		331.10-02	1,570	21,39 22,06	Isı 2 1,5 mm
		331.35-27	1,781	23,05 23,65	
8		331.11-07	1,895	25,55 47,93	Isı Geniş 2 1,5 mm
		331.36-32	2,193	29,87 48,95	
9		331.22-23	2,367	35,19 144,03	Isı 7 1,5 mm
		331.47-48	2,790	41,92 160,21	
10		331.80-81	2,983	35,18 148,63	Isı Süper 7 1,5 mm
		331.87-88	3,614	47,52 167,11	

MEVCUT KALIPLAR

No	PROFİL RESMİ	PROFİL KODU	AĞIRLIK kg / m	Jx - Jy cm ⁴	PROFİL ADI
11		331.12-13	1,278	5,15 23,81	Isı Fugalı 11 1,5 mm
		331.37-38	1,430	5,70 26,65	
12		331.14-15	1,553	12,45 31,44	Isı Fugalı 12 1,5 mm
		331.39-40	1,764	14,23 35,37	
13		331.16-17	1,890	24,98 51,19	Isı Fugalı Kapı 100'lük 1,5 mm
		331.41-42	2,176	29,77 56,75	
14		331.18-19	2,208	32,01 76,82	Isı Fugalı Kapı 120'lik 1,5 mm
		331.45-46	2,567	38,54 85,42	
15		331.20-21	2,075	28,68 50,65	Isı Dışa Açılır Kapı 100'lük 1,5 mm
		331.43-44	2,364	37,78 54,95	
16		331.71-72	2,665	32,68 50,65	Isı Dışa Açılır Kapı 120'lik 1,9 mm
17		331.24-25	2,391	35,56 137,96	Isı 135'lik Etek 1,5 mm
		331.83-84	2,857	42,66 155,92	
18		331.80-82	3,062	37,85 137,96	Isı 175'lik Etek 1,5 mm
		331.85-86	3,669	46,76 175,92	
19		331.50-51	1,266	8,77 16,63	Isı Çift Kapı Adaptörü 1,5 mm
20		331.52-53	1,163	5,68 13,44	Isı Dışa Açılır Kapı Adaptörü 1,5 mm

Not: Katalog'ta verilen profil birim ağırlıklar hesaplanırken toleranslar dikkate alınmalıdır. (±) % 10 'ı dur.

AKSESUAR RESMİ

KOD

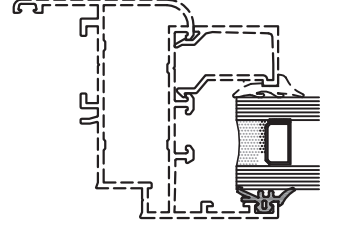
TANIM

DETAY ÇÖZÜMÜ



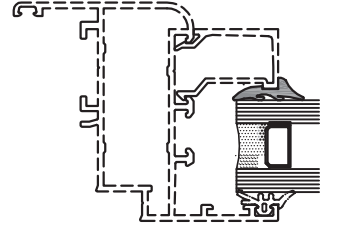
AKS-330.01

DIŞ CAM FITLİ



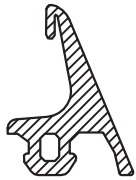
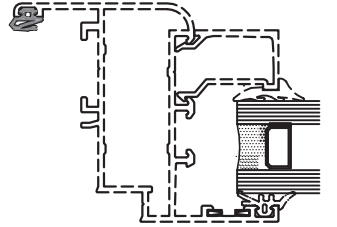
AKS-330.02

İÇ CAM FITLİ



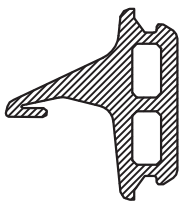
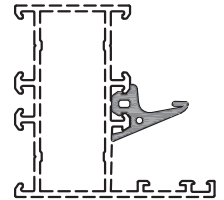
AKS-330.03

BİNİ FITLİ



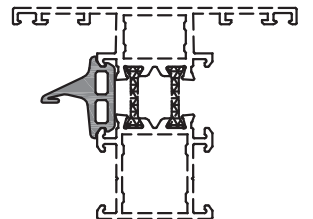
AKS-330.04

ORTA
BİNİ FITLİ

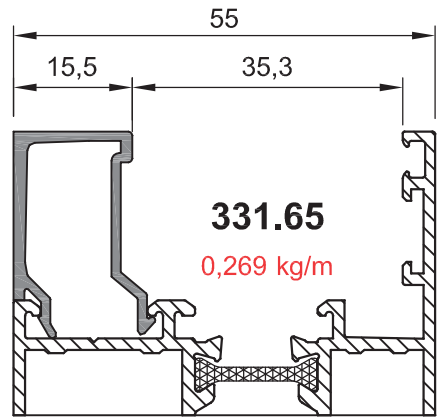
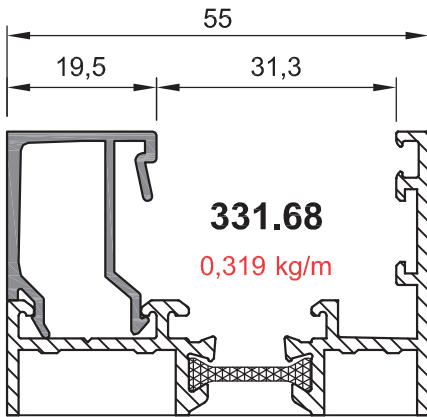
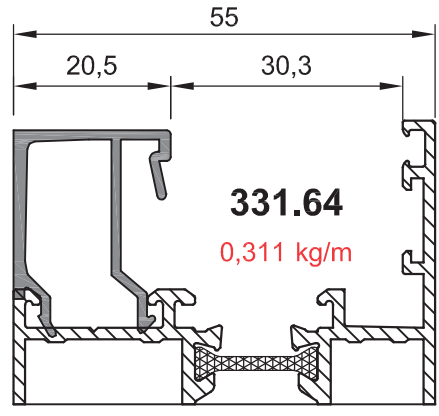
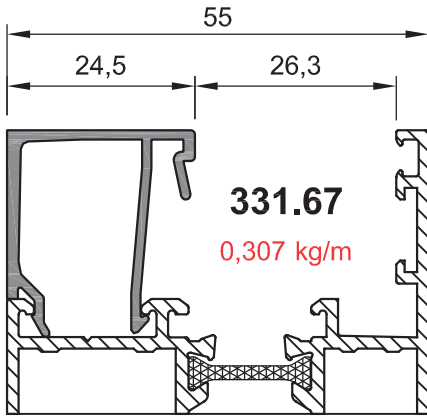
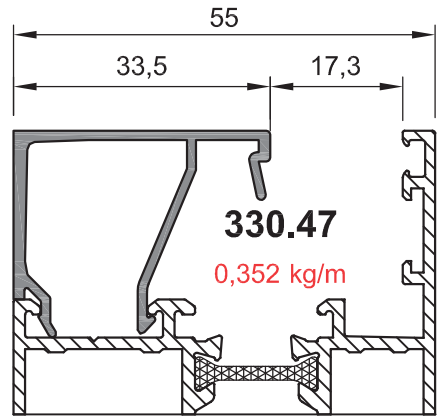
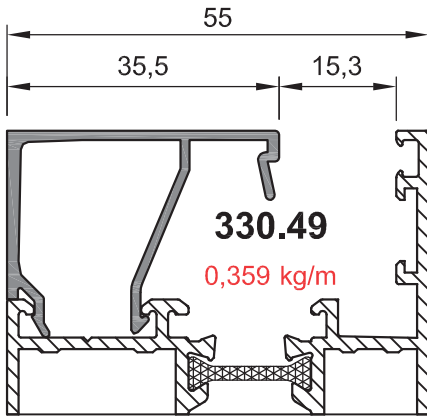
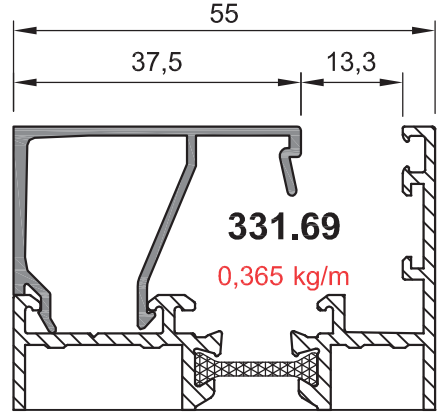
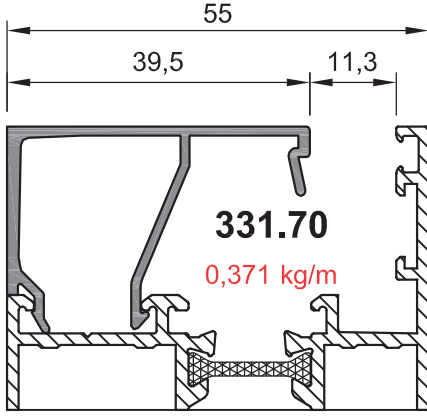


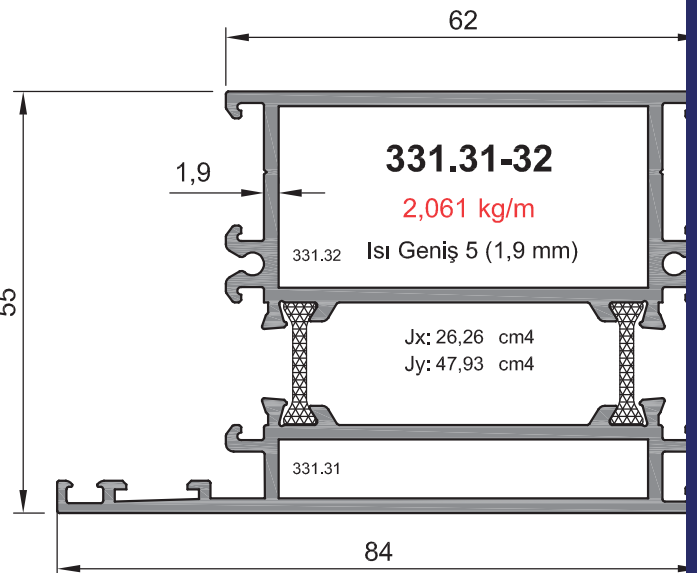
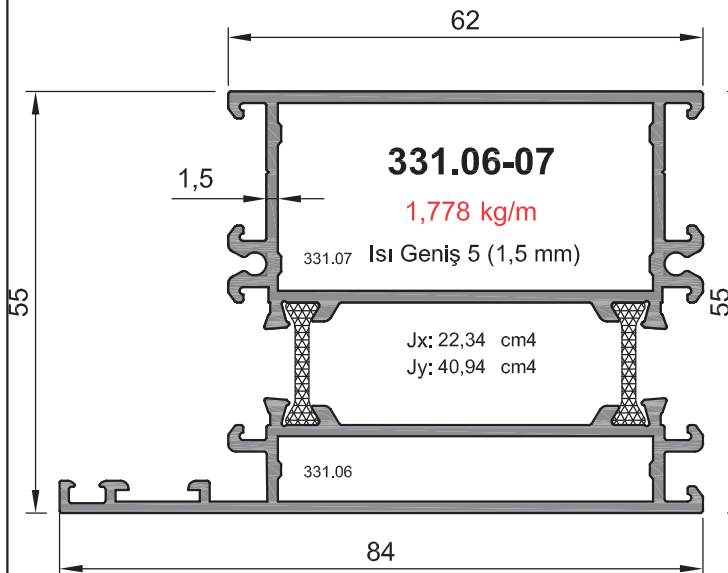
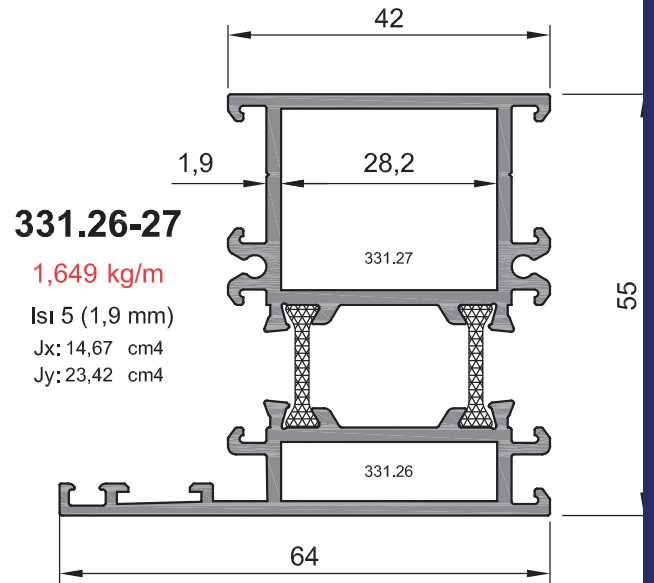
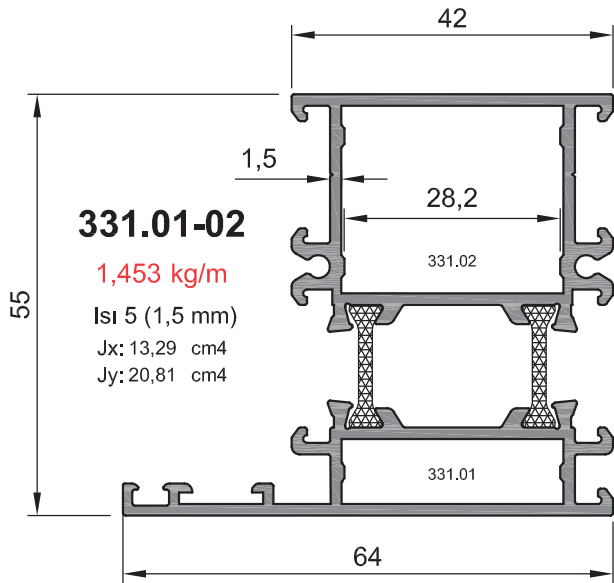
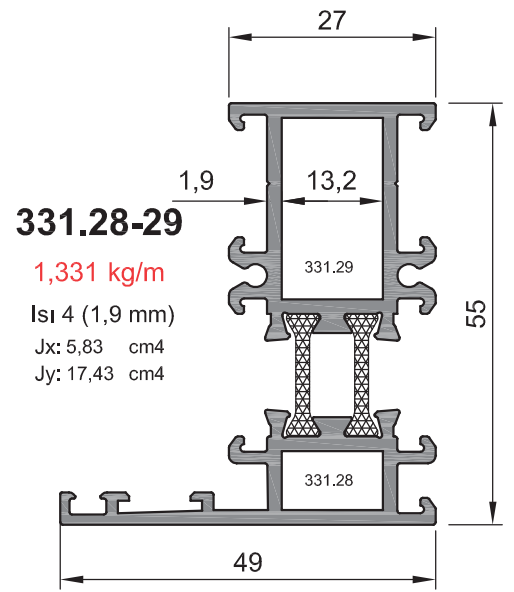
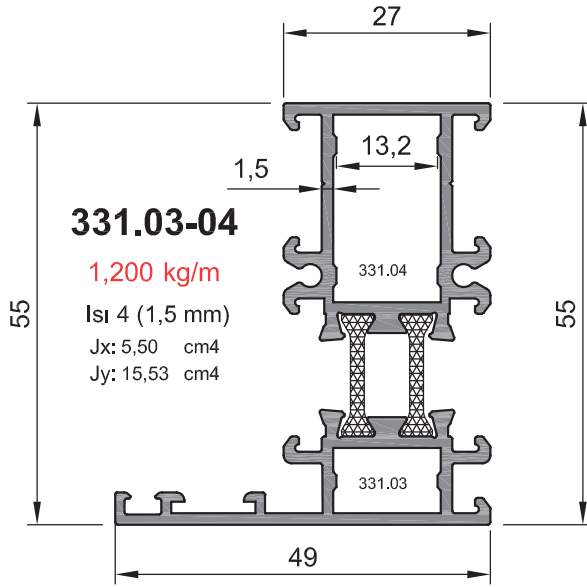
AKS-330.21

ORTA
BİNİ FITLİ

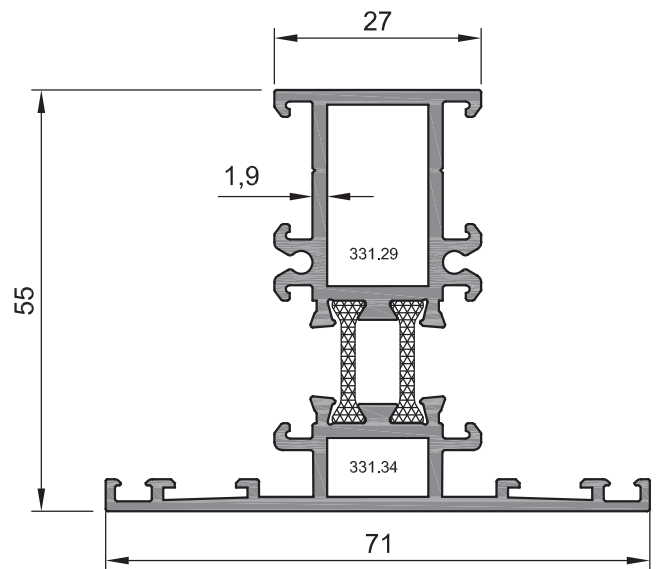
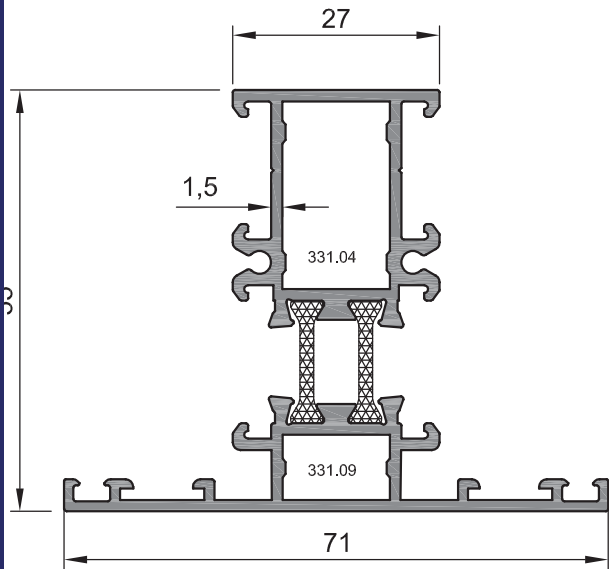
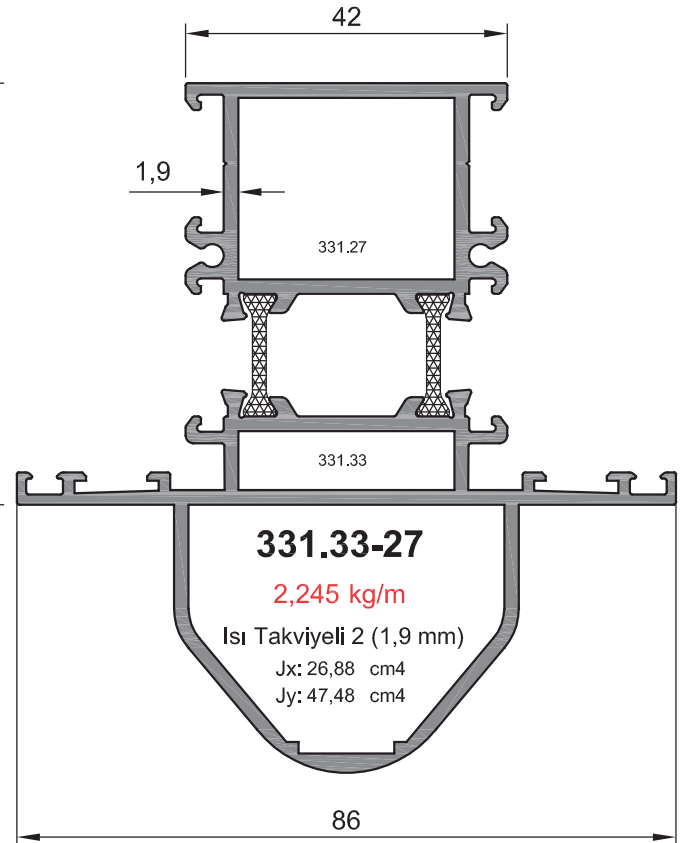
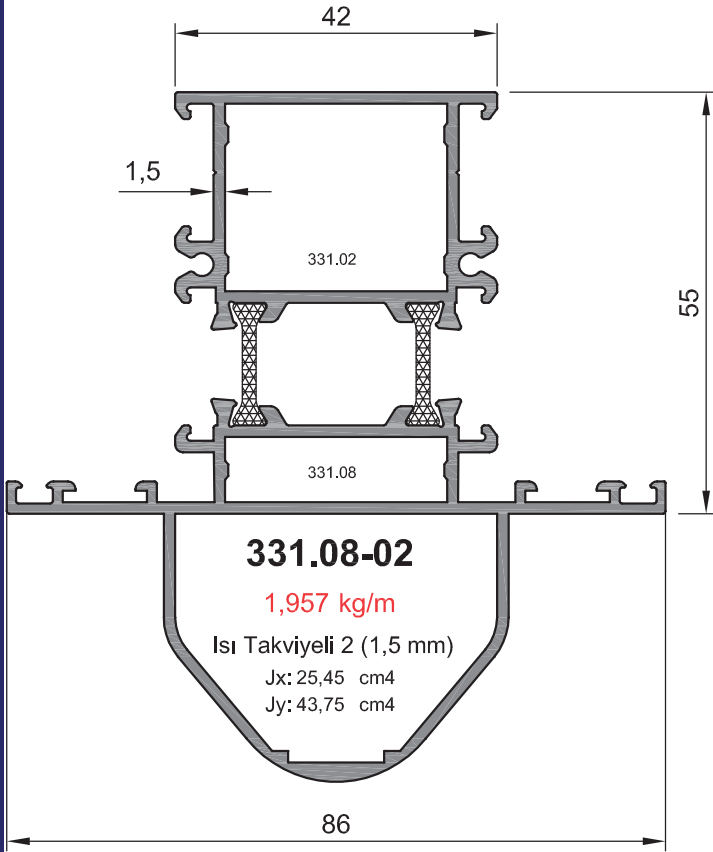


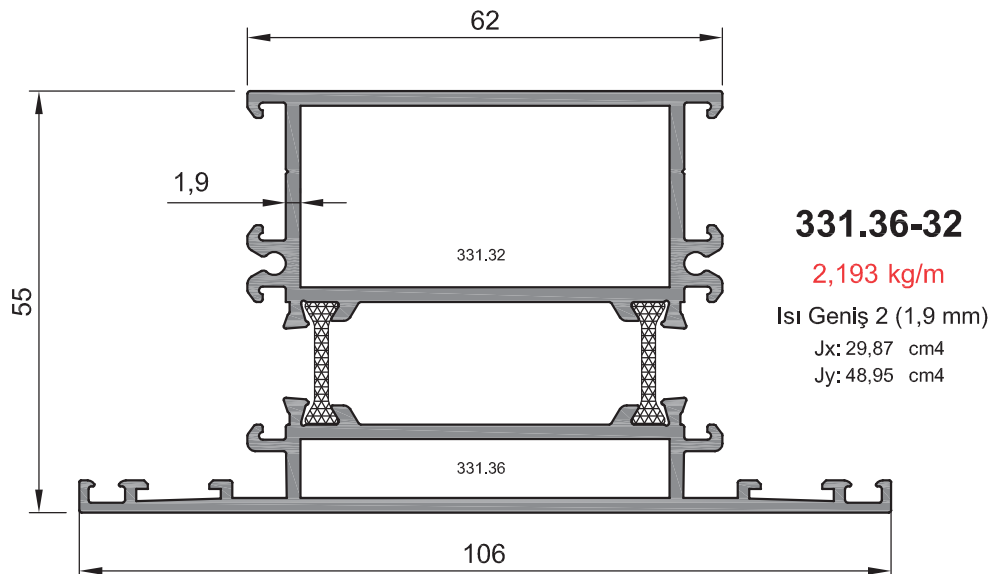
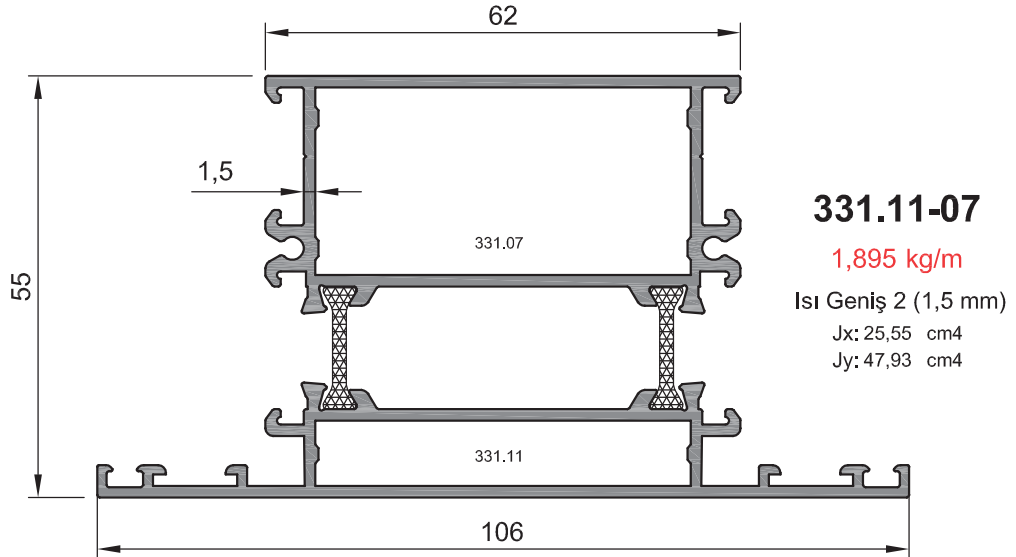
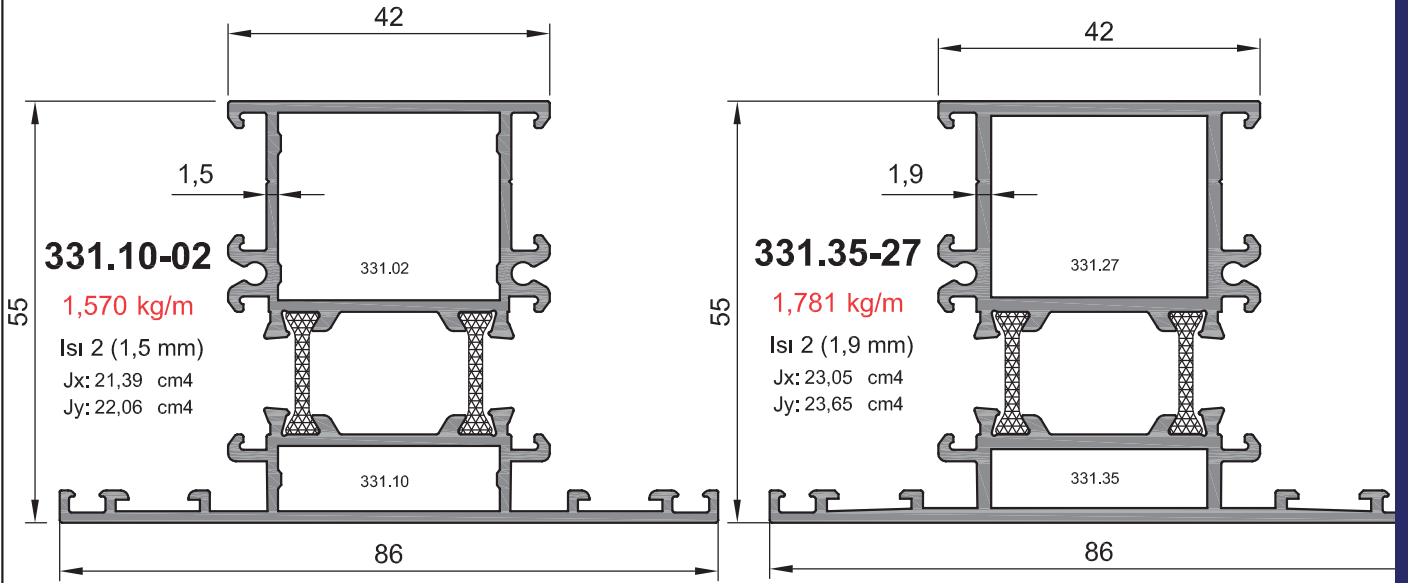
Çıta Ara Boşluk Ölçüleri

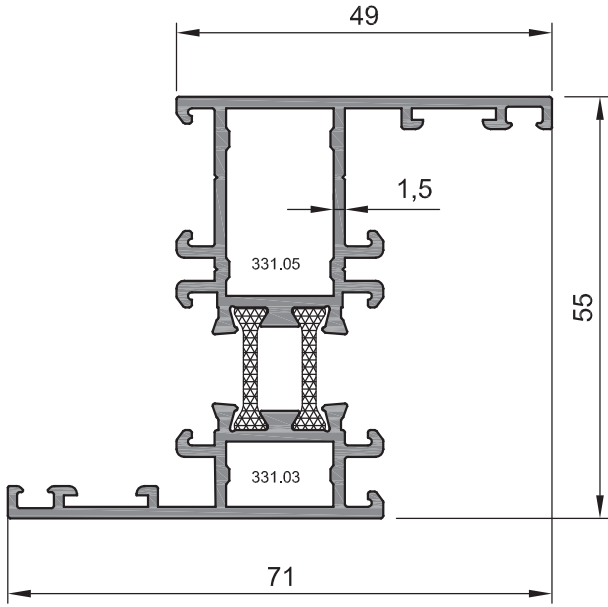




Not: Katalog'ta verilen profil birim ağırlıklar hesaplanırken toleranslar dikkate alınmalıdır. (±) % 10' ı dur.







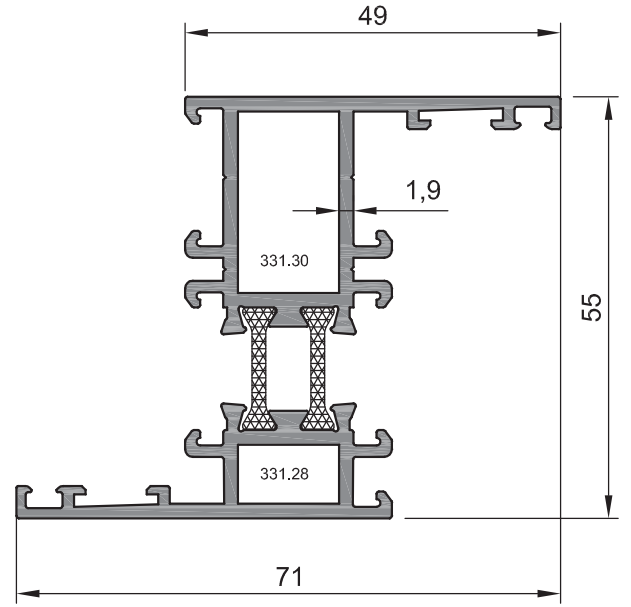
331.03-05

1,306 kg/m

Isı Z Kasa (1,5 mm)

Jx: 6,65 cm⁴

Jy: 21,74 cm⁴



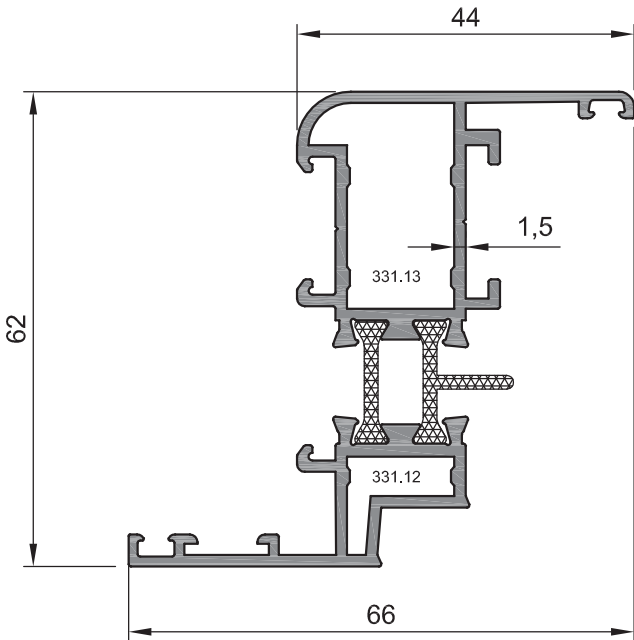
331.28-30

1,450 kg/m

Isı Z Kasa (1,9 mm)

Jx: 7,16 cm⁴

Jy: 23,93 cm⁴



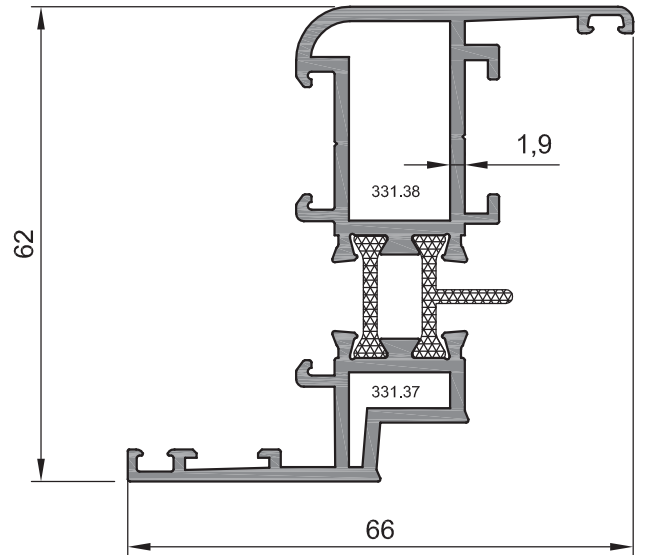
331.12-13

1,278 kg/m

Isı Fugalı 11 (1,5 mm)

Jx: 5,15 cm⁴

Jy: 23,81 cm⁴



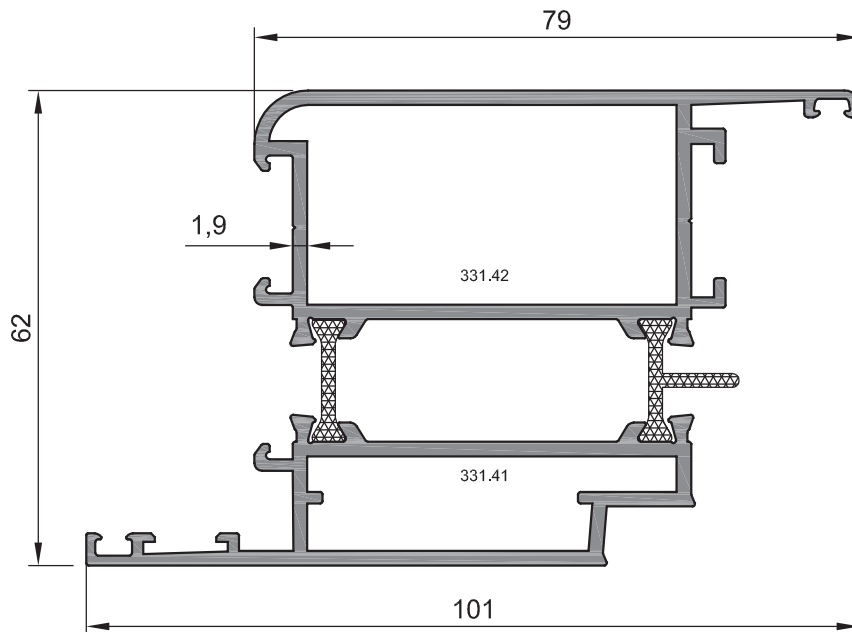
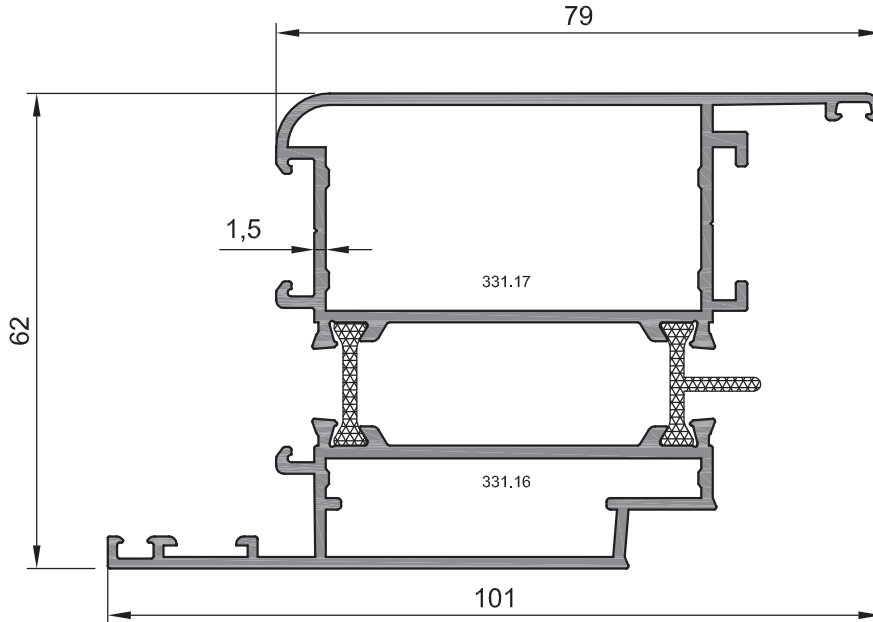
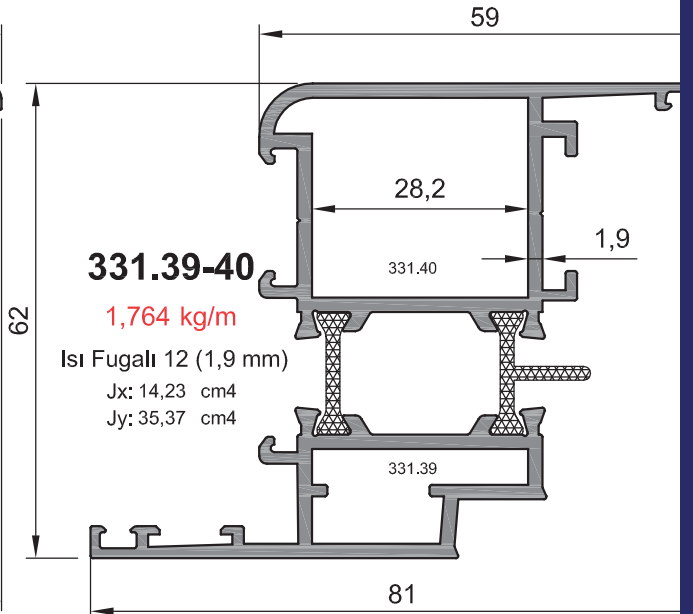
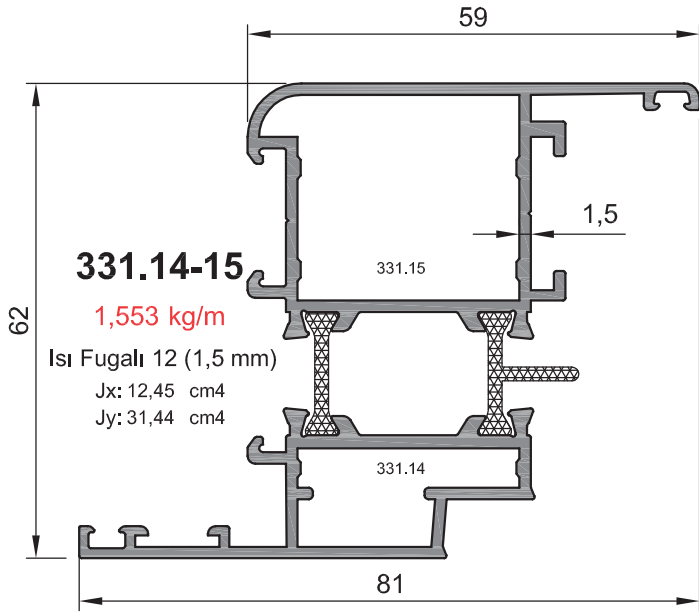
331.37-38

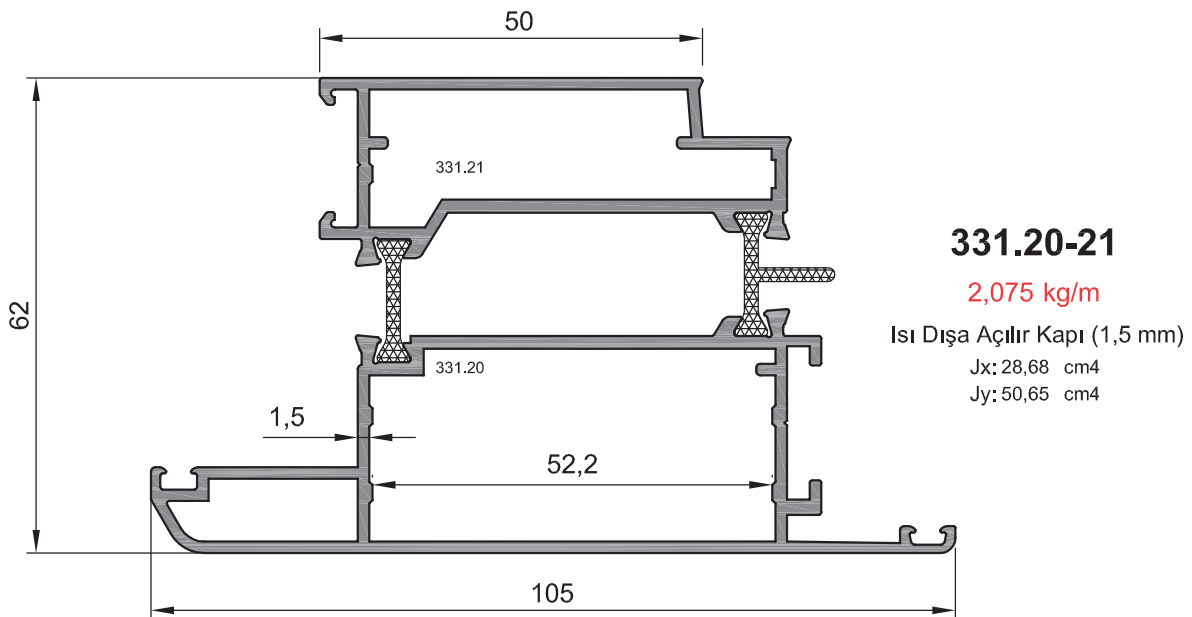
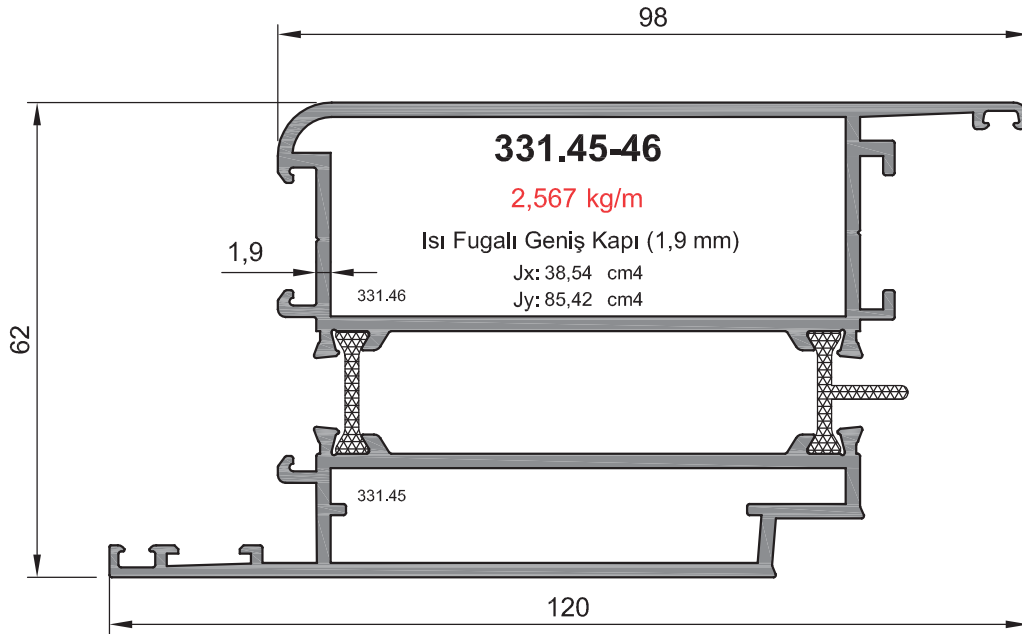
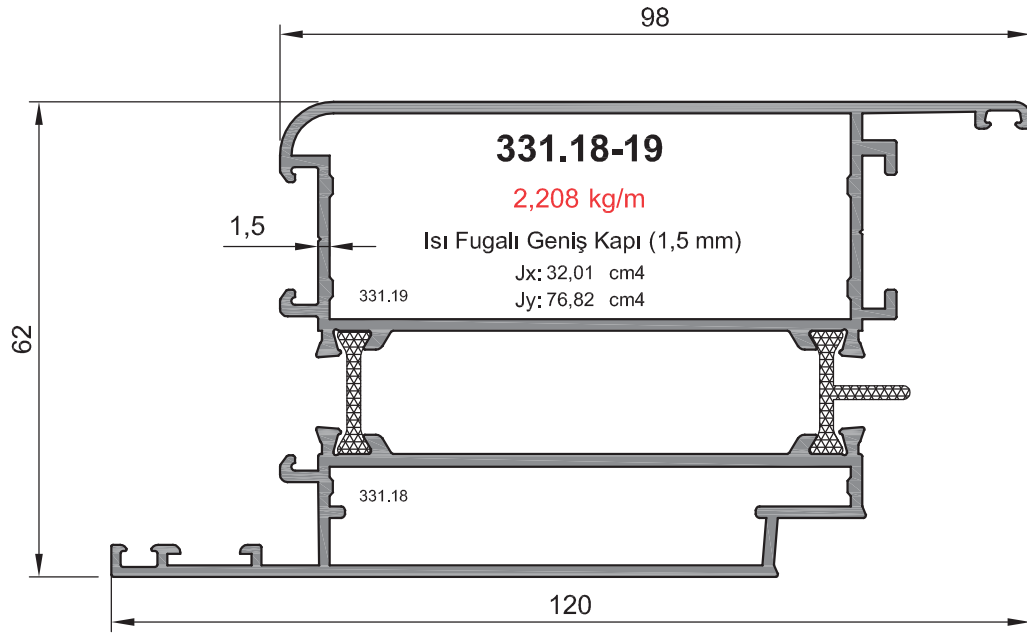
1,430 kg/m

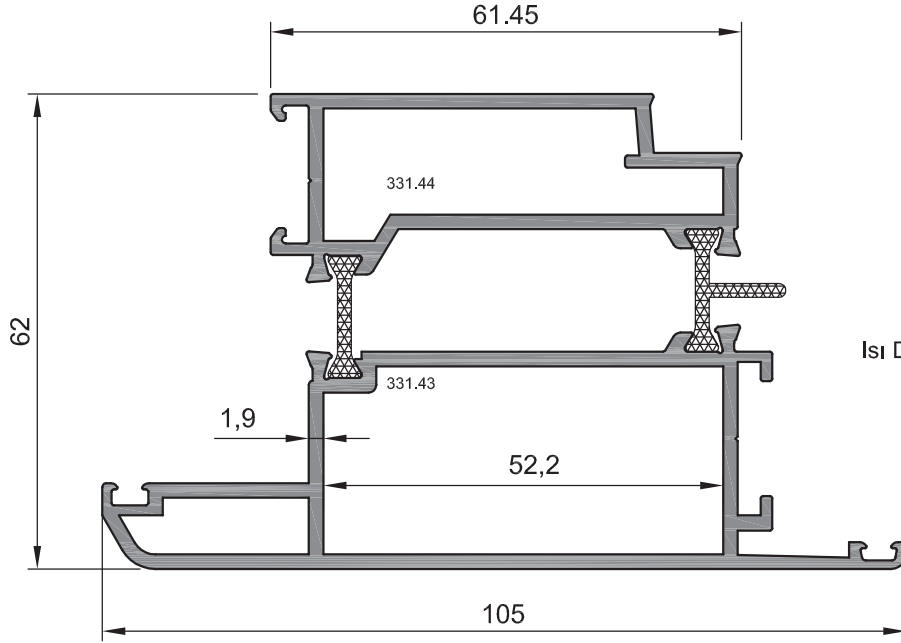
Isı Fugalı 11 (1,9 mm)

Jx: 5,70 cm⁴

Jy: 26,65 cm⁴







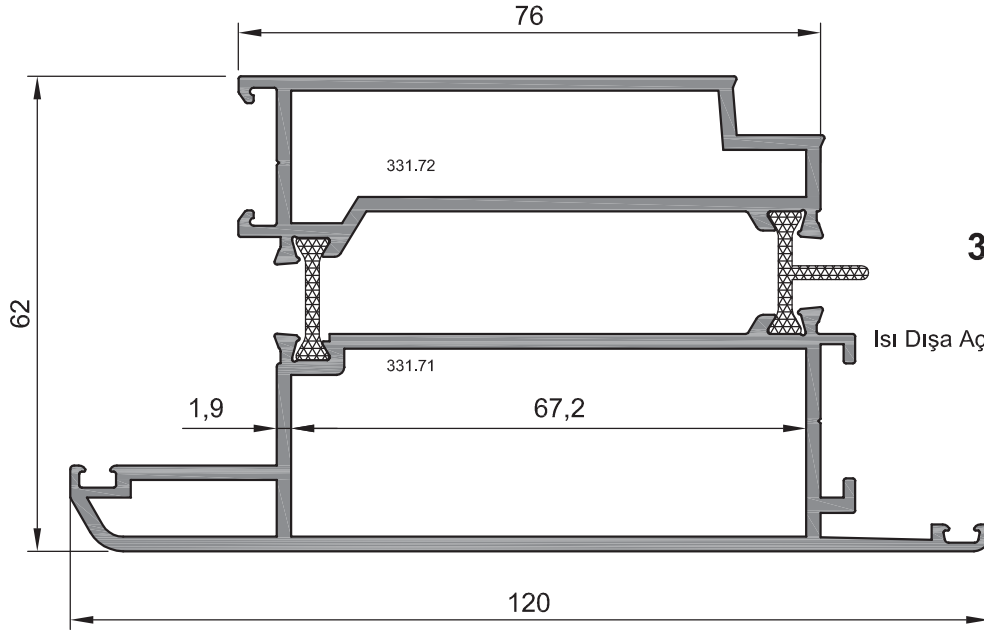
331.43-44

2,364 kg/m

Isı Dışa Açılır Kapı (1,9 mm)

Jx: 37,78 cm⁴

Jy: 54,95 cm⁴



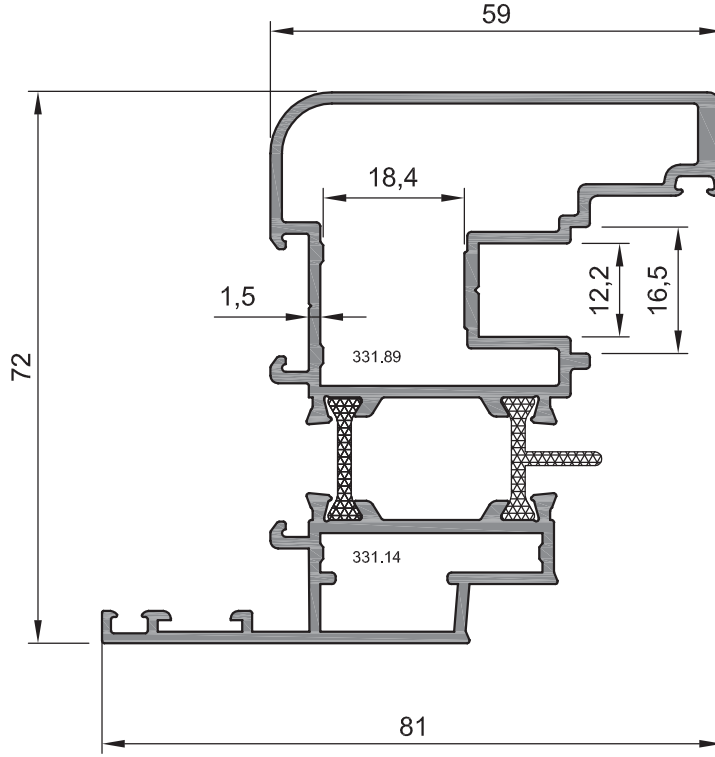
331.71-72

2,665 kg/m

Isı Dışa Açılır Geniş Kapı (1,9 mm)

Jx: 32,68 cm⁴

Jy: 50,65 cm⁴



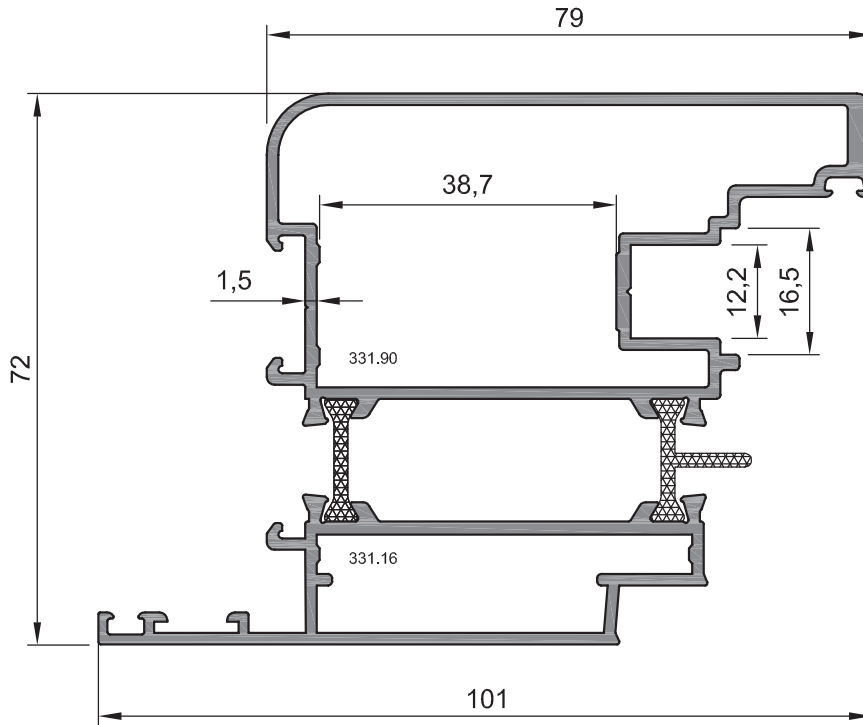
331.14-89

1,804 kg/m

PVC Isı Pencere (1,5 mm)

Jx: 13,70 cm⁴

Jy: 45,60 cm⁴



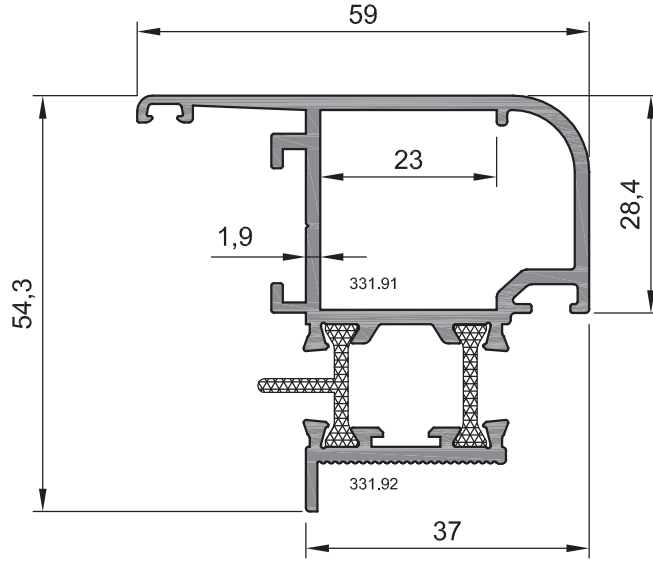
331.16-90

2,143 kg/m

PVC Isı Kapı (1,5 mm)

Jx: 28,51 cm⁴

Jy: 65,99 cm⁴



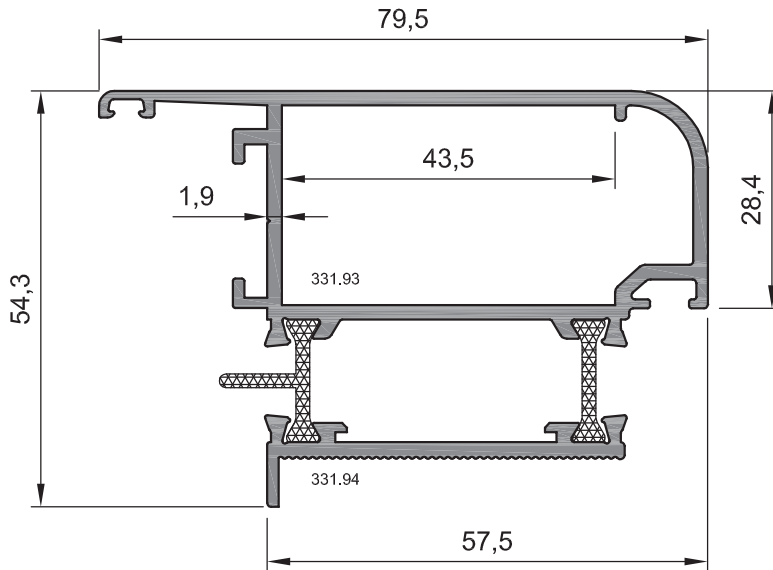
331.91-92

1,265 kg/m

Gizli Kanat Pencere (1,9 mm)

Jx: 9,62 cm⁴

Jy: 14,25 cm⁴



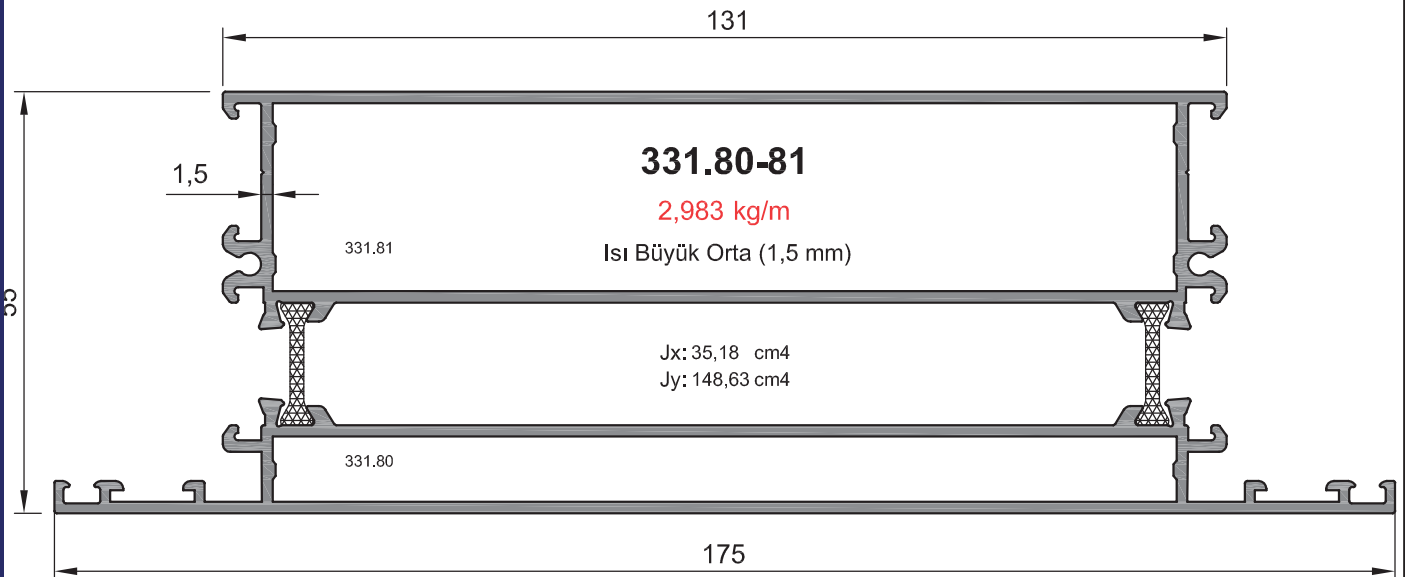
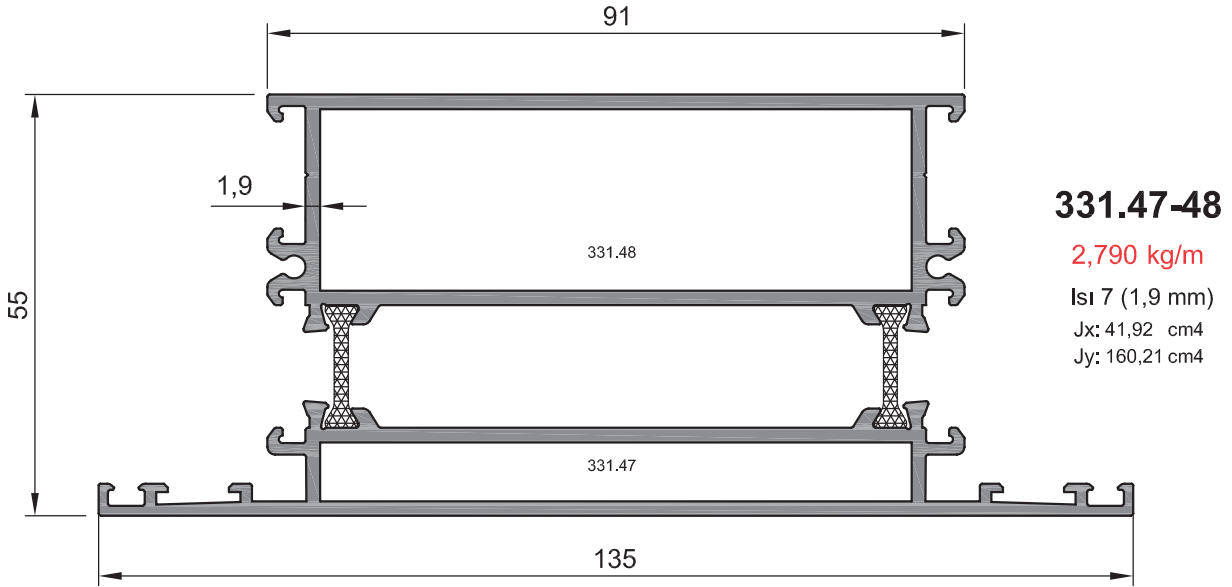
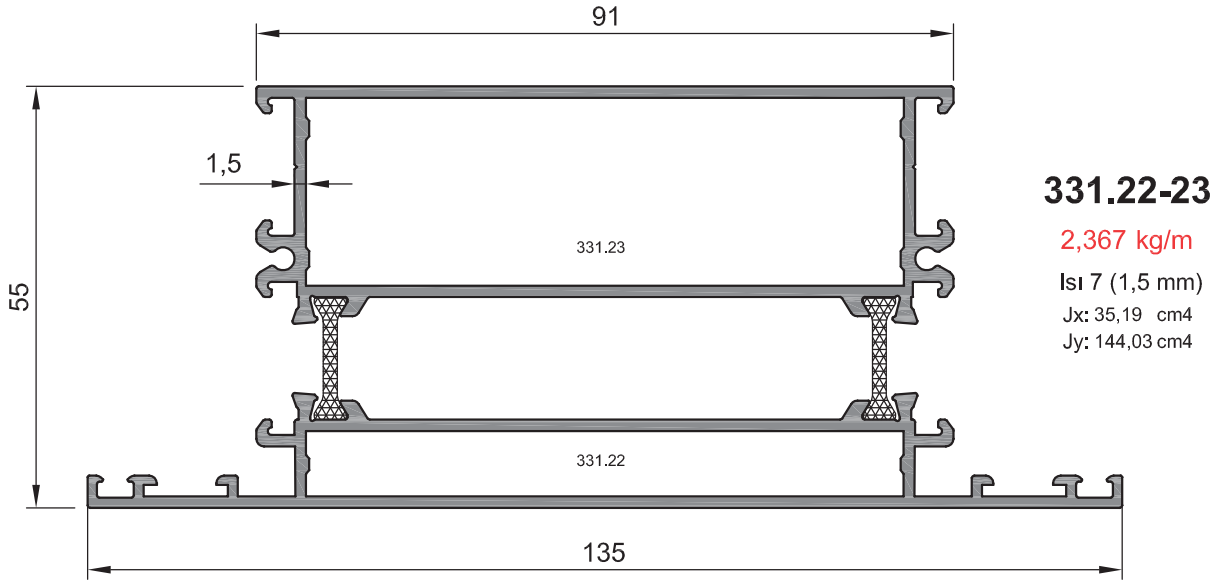
331.93-94

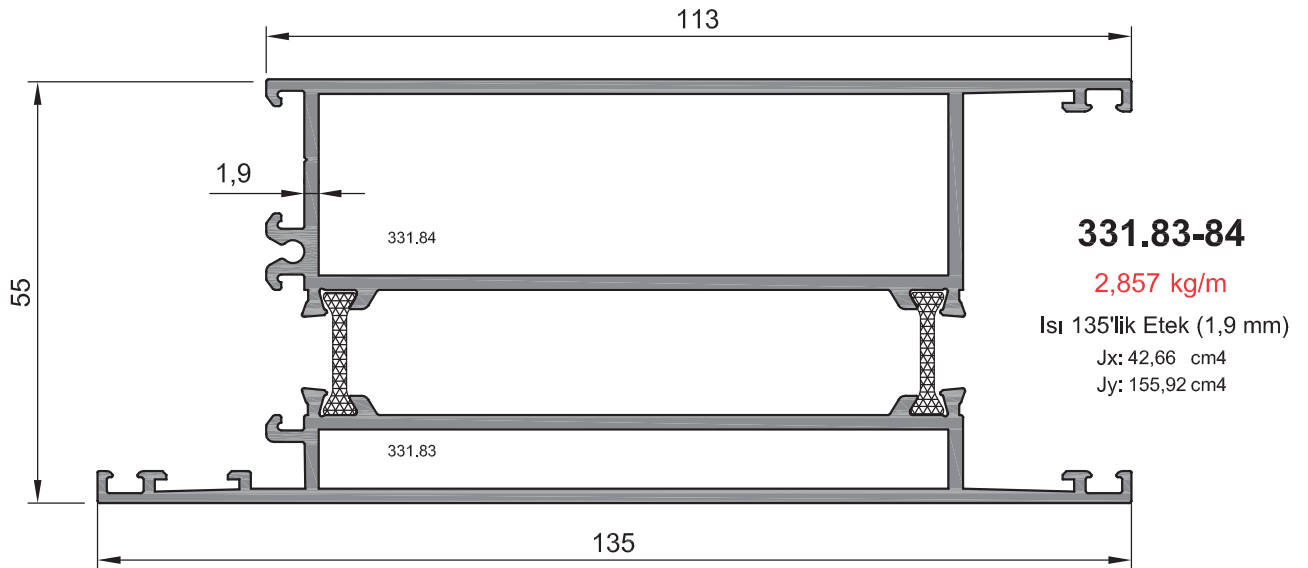
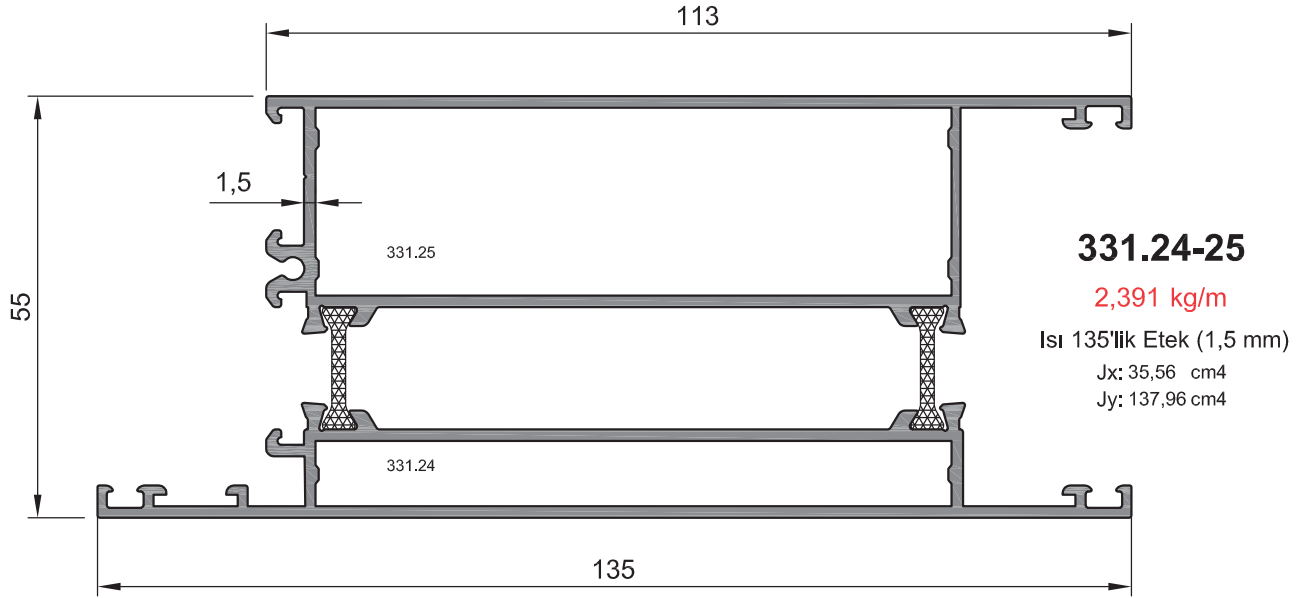
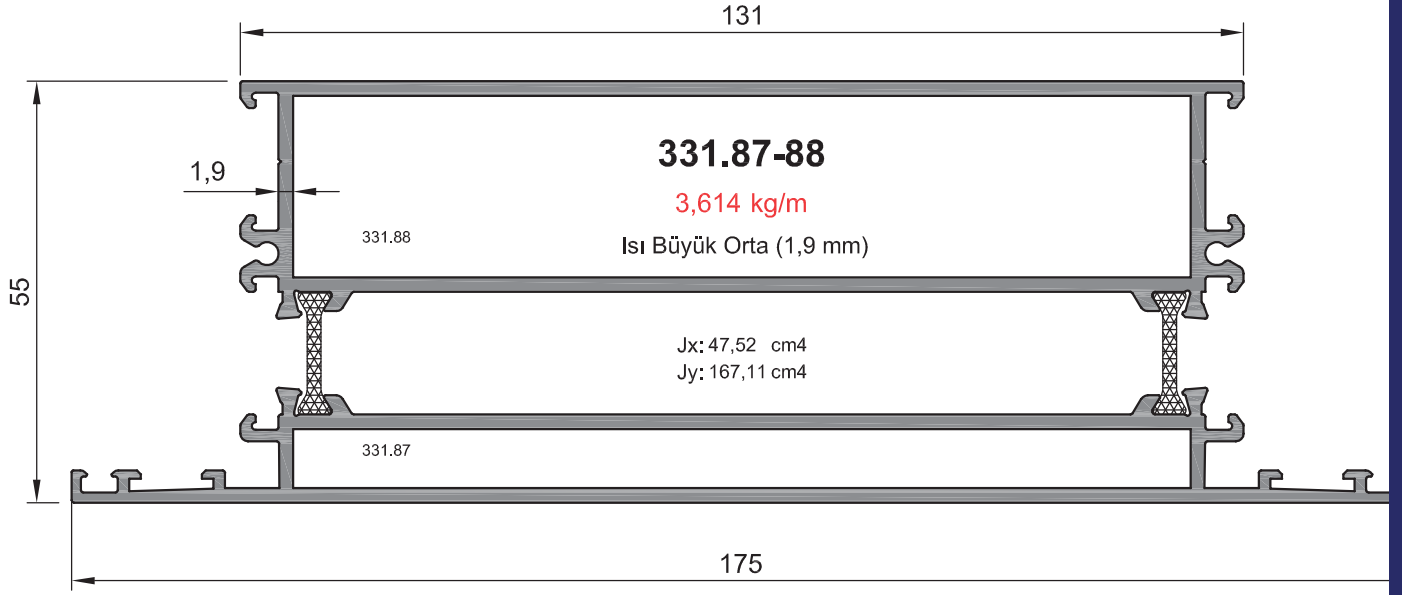
1,596 kg/m

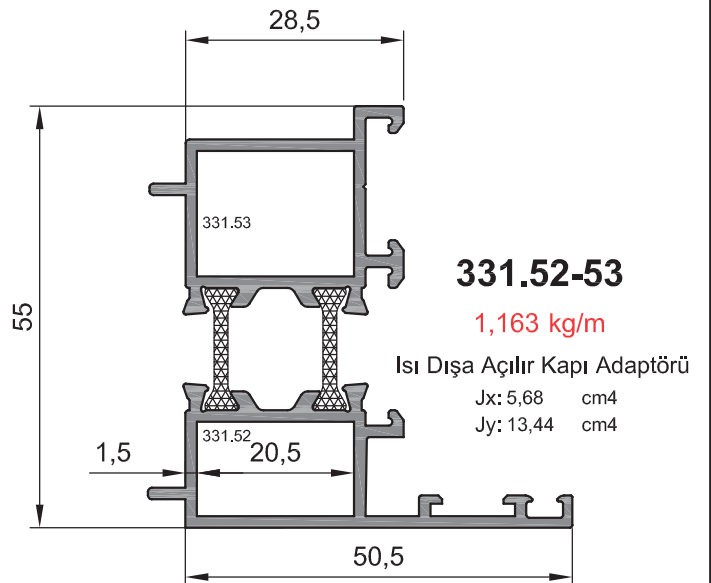
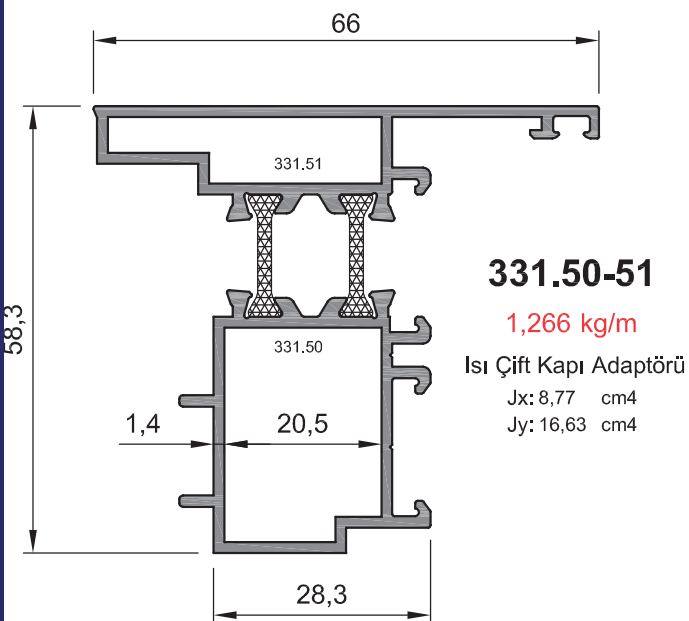
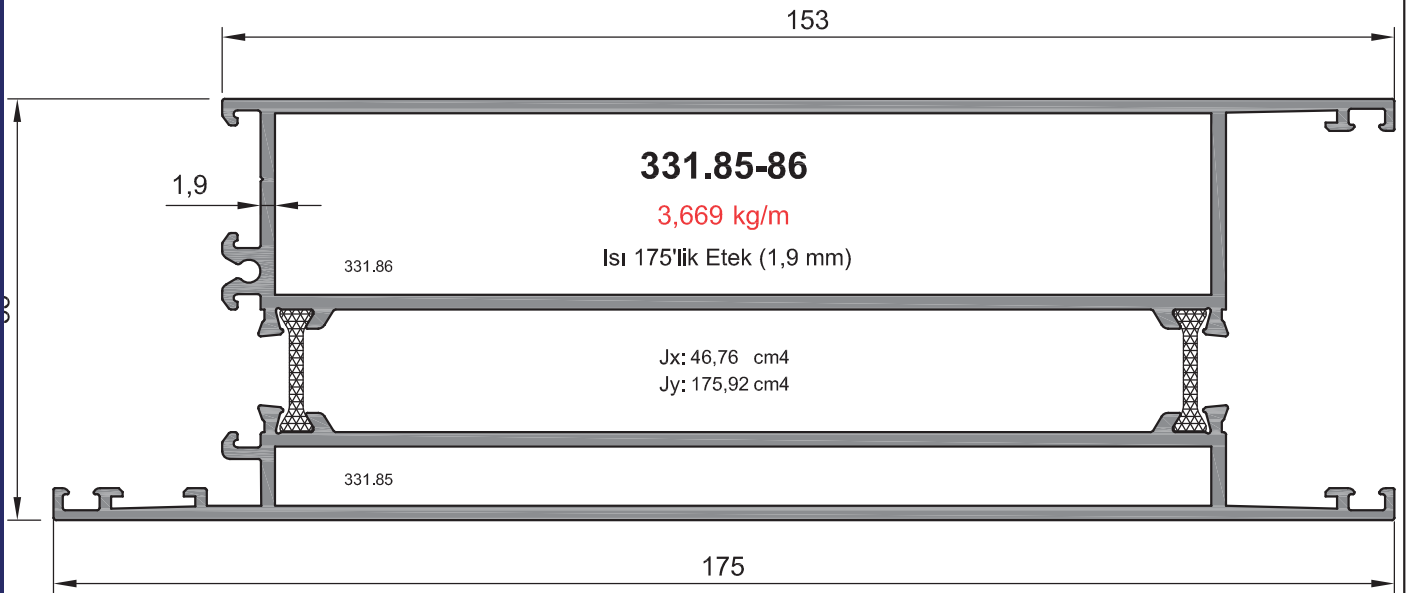
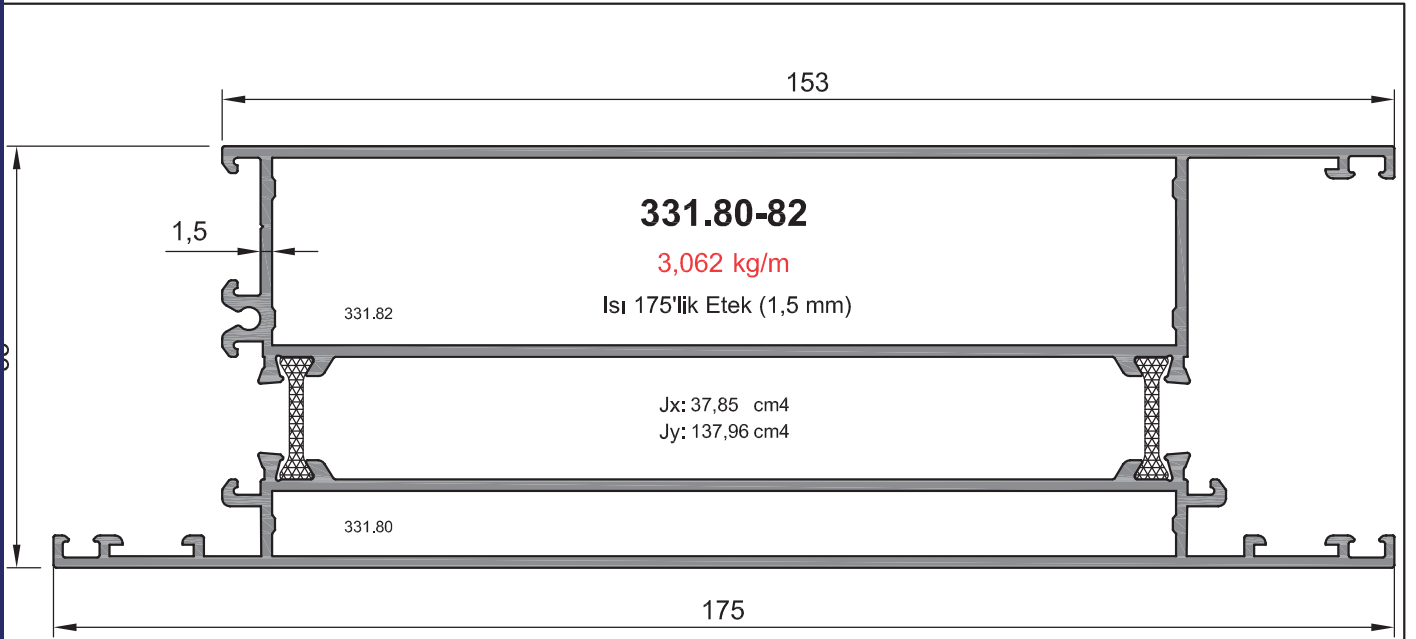
Gizli Kanat Kapı (1,9 mm)

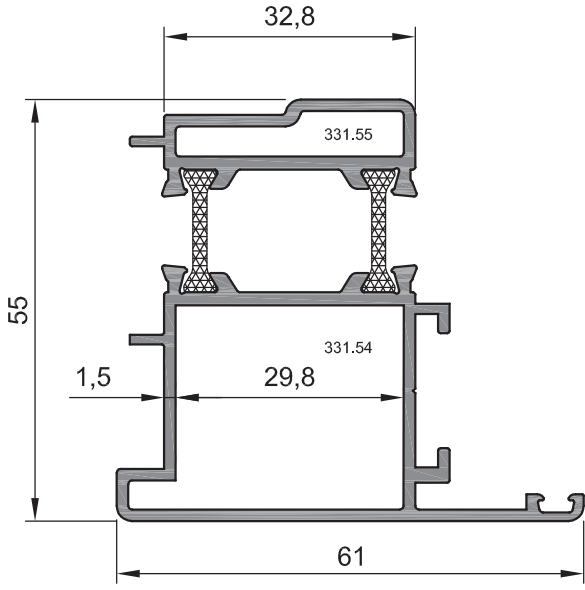
Jx: 18,36 cm⁴

Jy: 28,32 cm⁴







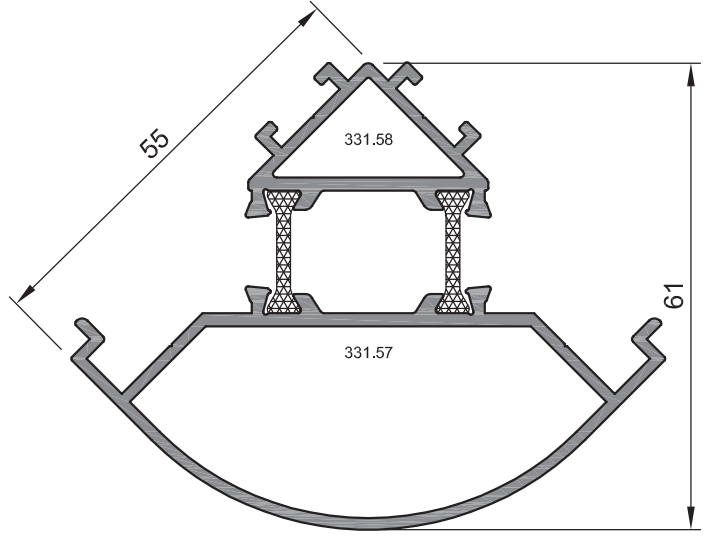

331.54-55

1,315 kg/m

Isı Pivot Adaptörü

Jx: 9,24 cm⁴

Jy: 17,40 cm⁴

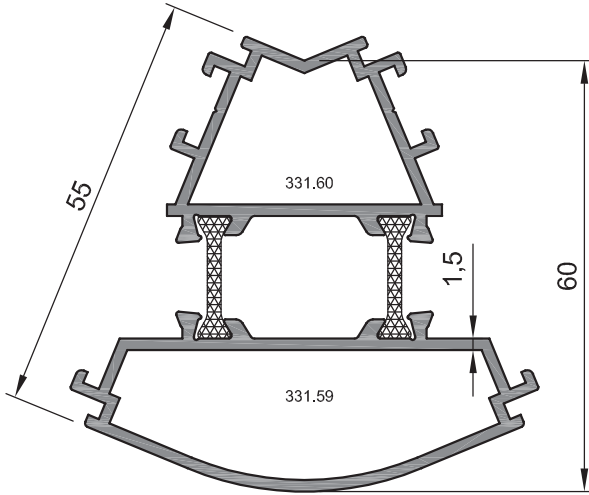

331.57-58

1,368 kg/m

Isı Köşe Dönüş 90°

Jx: 13,99 cm⁴

Jy: 16,15 cm⁴

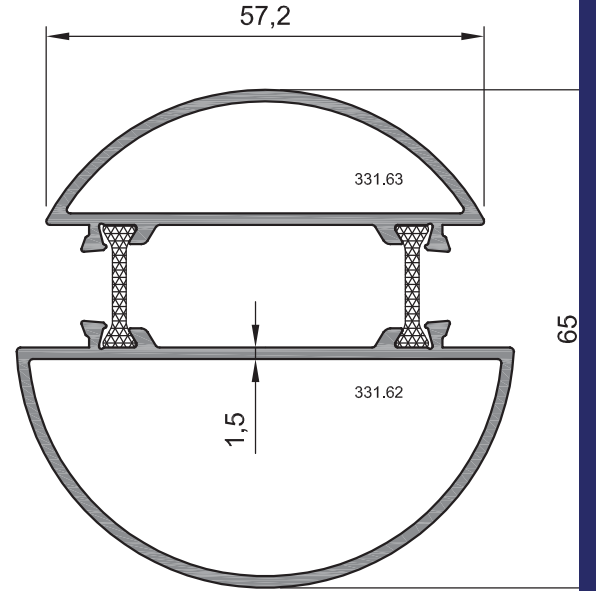

331.59-60

1,290 kg/m

Isı Köşe Dönüş 135°

Jx: 10,17 cm⁴

Jy: 14,05 cm⁴

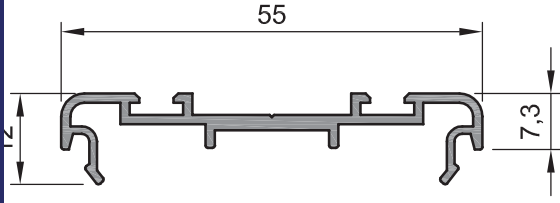

331.62-63

1,386 kg/m

Isı Köşe Dönüş

Jx: 16,94 cm⁴

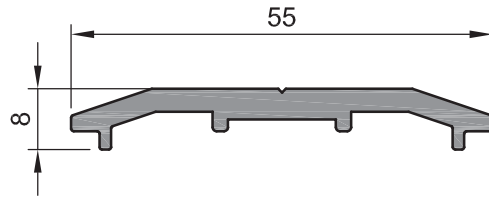
Jy: 17,40 cm⁴



330.40

0,369 kg/m

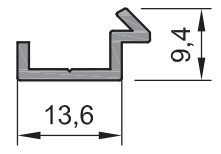
Çarpma Kapı Adaptörü



330.41

0,533 kg/m

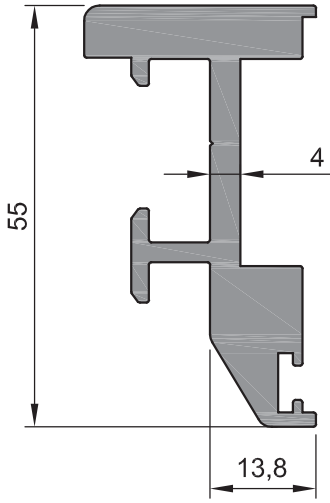
Sistem Mentşe Altlığı



330.38

0,120 kg/m

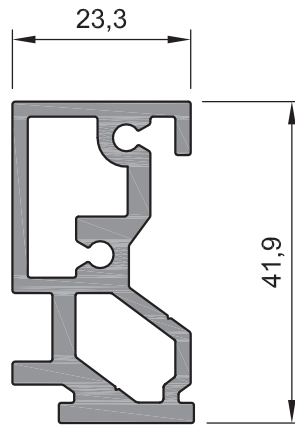
S Dönüş Tırnağı



331.56

1,521 kg/m

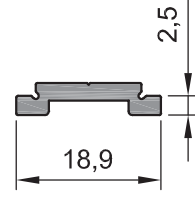
Pivot Mentşe Profili



331.61

1,041 kg/m

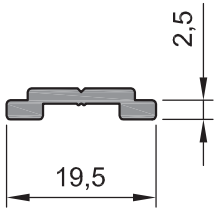
Alüminyum Zivana



326.50

0,136 kg/m

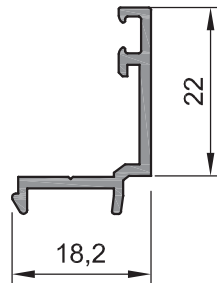
Sürgü Tiji



303.17

0,134 kg/m

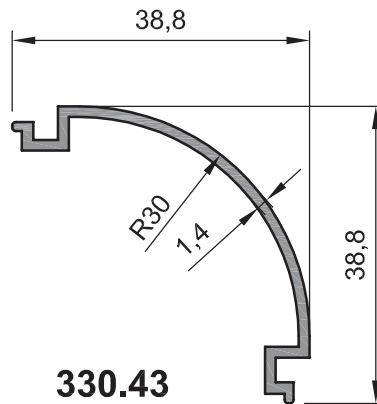
Sürgü Tiji



330.39

0,205 kg/m

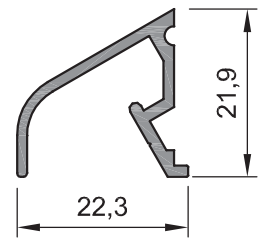
İlave Tırnak Profili



330.43

0,289 kg/m

Köşe Dönüş 90°

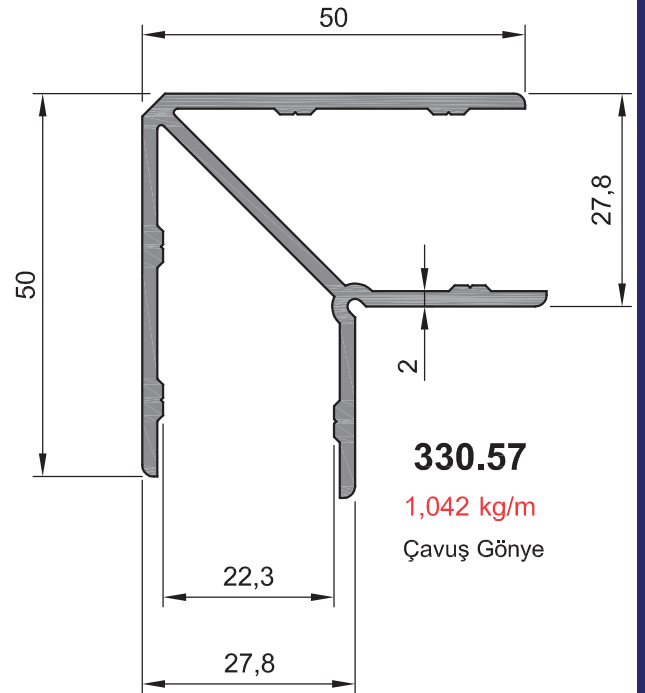
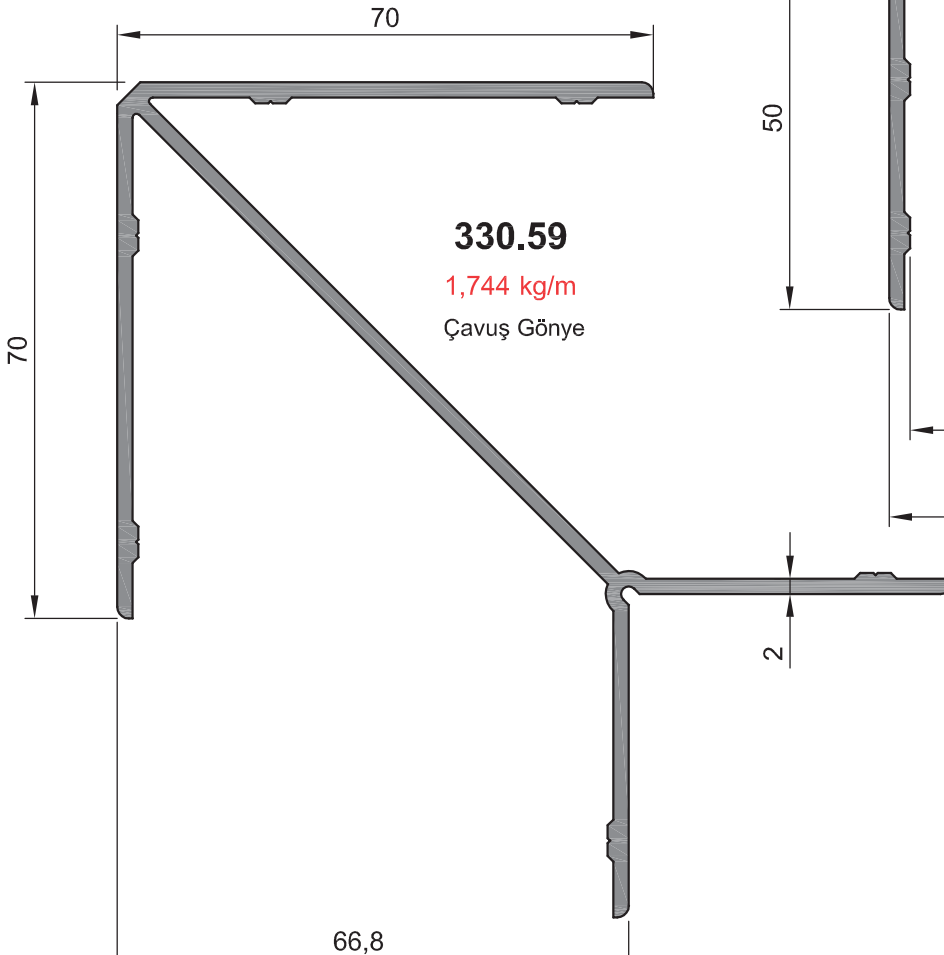
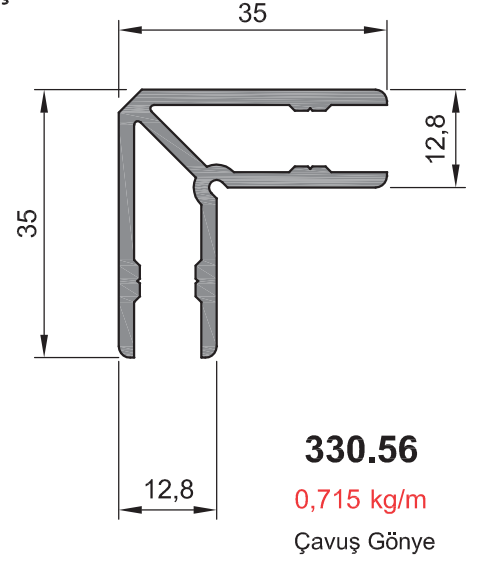
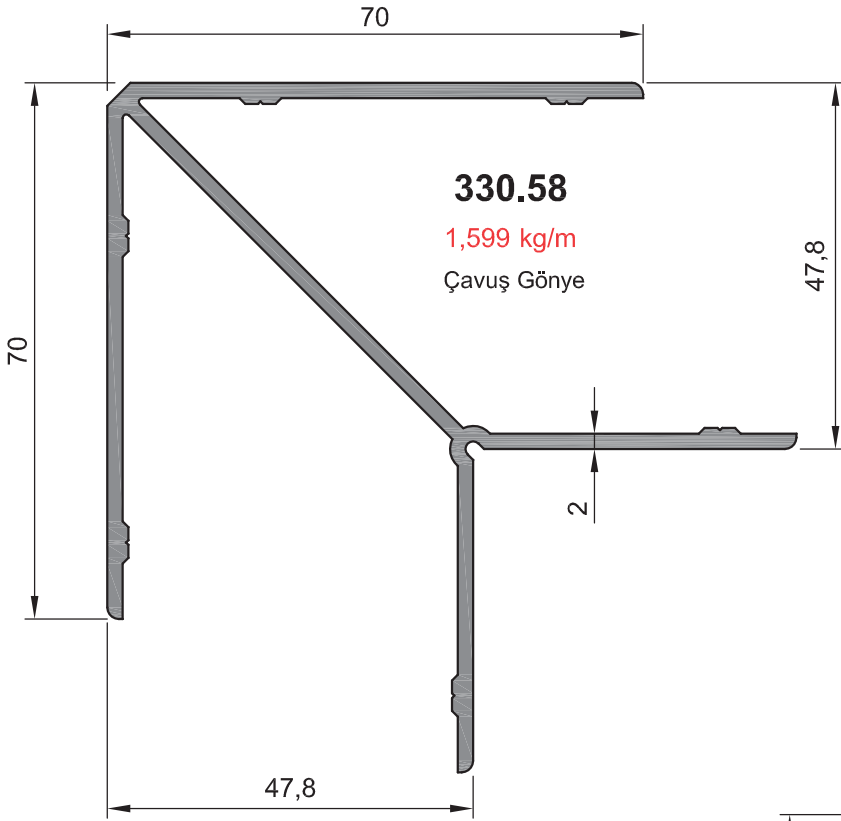


330.37

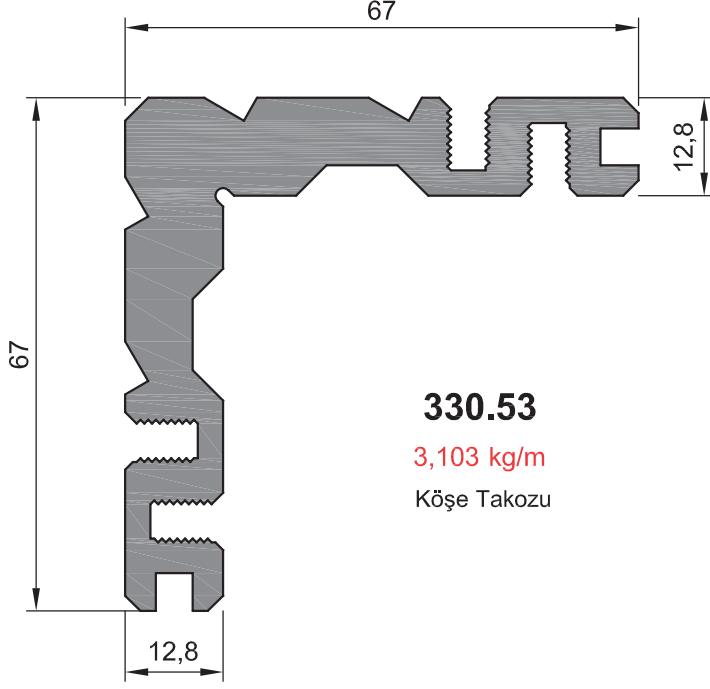
0,230 kg/m

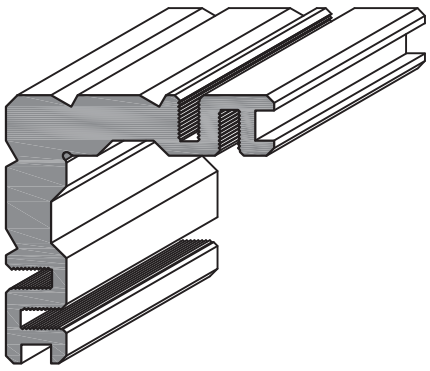
Damlalık Profili

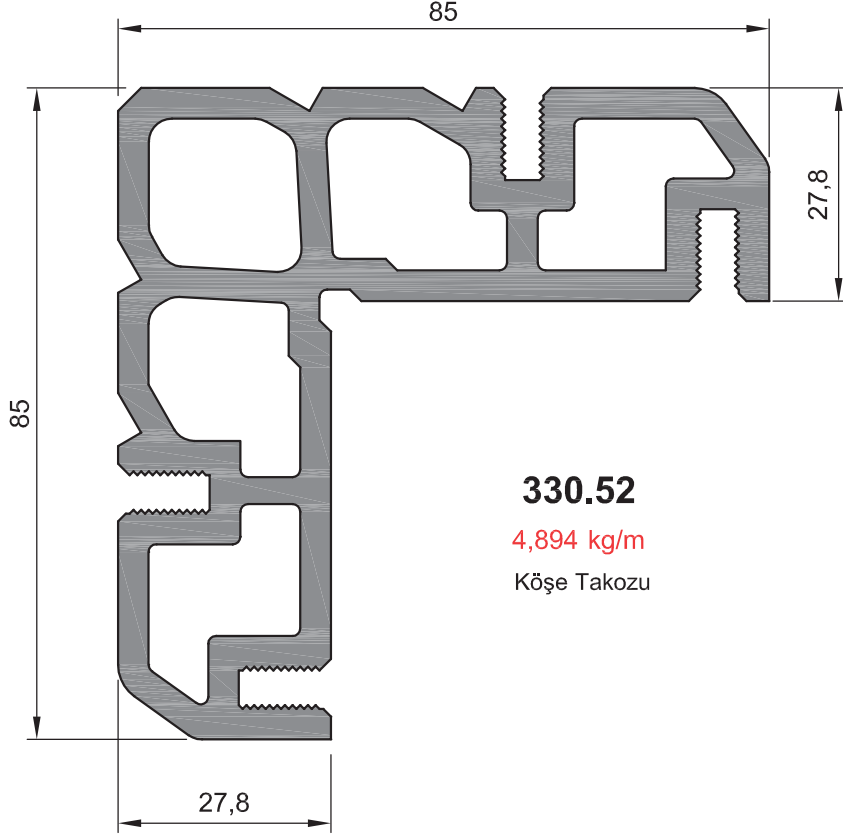
Köşe Takozu ve Kesim Ölçüleri

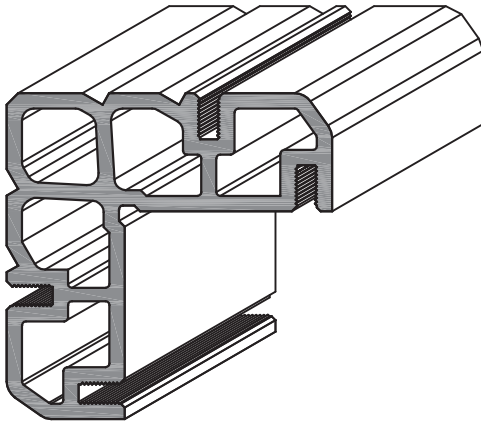


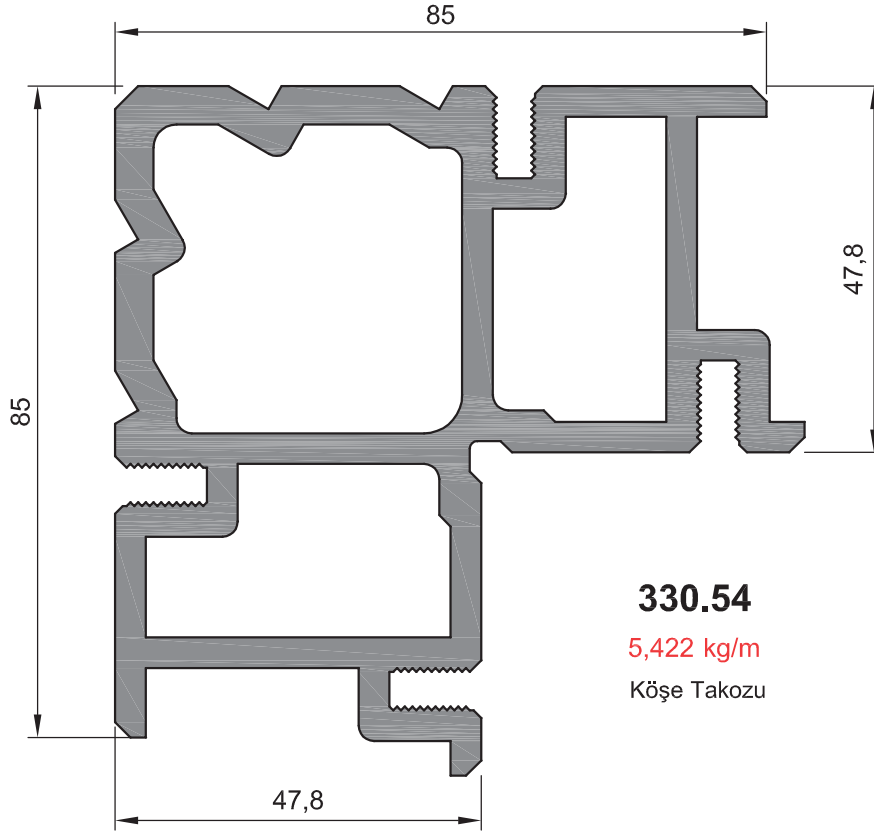
Not: Katalog'ta verilen profil birim ağırlıklar hesaplanırken toleranslar dikkate alınmalıdır. (±) % 10' ı dur.

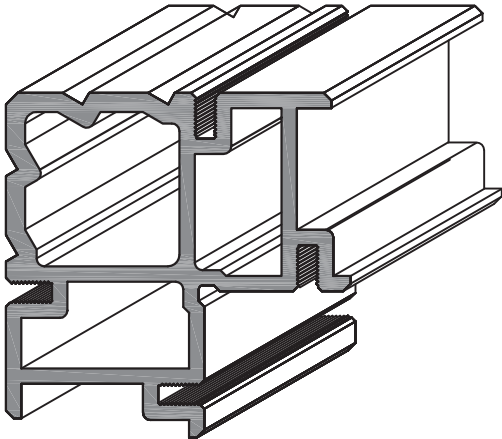
Köşe Takozu ve Kesim Ölçüleri


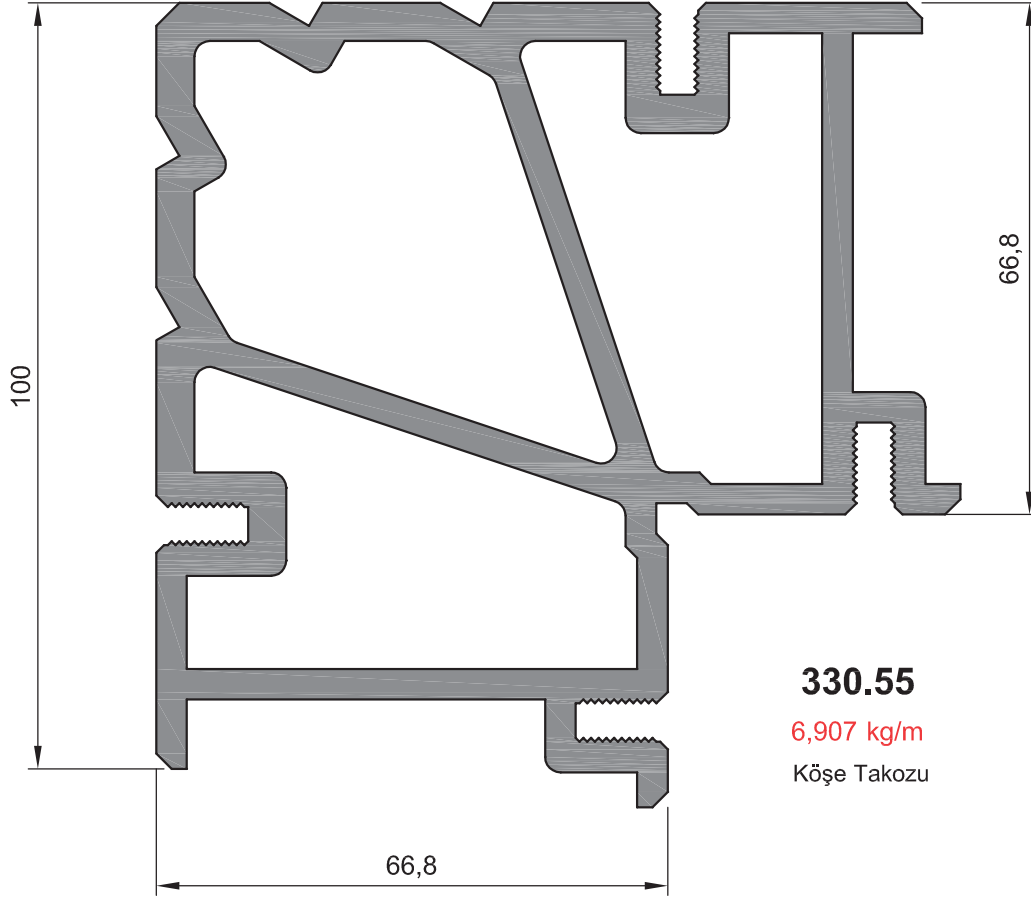
Aksesuar Şekli	Profil Kodu		Kesim Ölçüsü mm	
		331.03	331.04	8,0
331.03		331.05	8,0	24,0
331.09		331.04	8,0	24,0
331.12		331.13	4,6	26,3
331.28		331.29	7,2	23,2
331.28		331.30	7,2	23,2
331.34		331.29	7,2	23,2
331.37		331.39	4,2	25,5

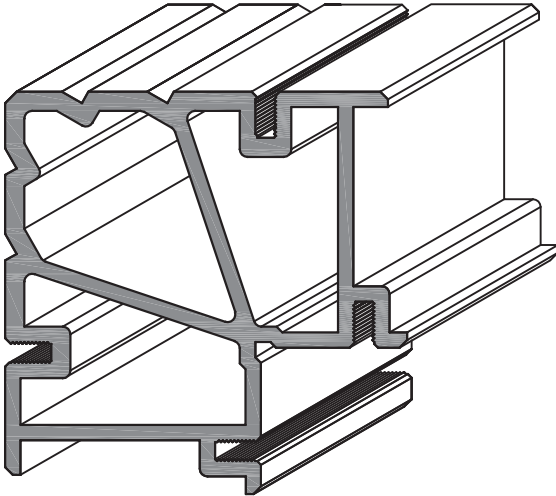
Köşe Takozu ve Kesim Ölçüleri


Aksesuar Şekli	Profil Kodu		Kesim Ölçüsü mm	
		331.01	331.02	8,0
331.08		331.02	8,0	24,0
331.10		331.02	8,0	24,0
331.14		331.15	4,6	26,3
331.26		331.27	7,2	23,2
331.35		331.27	7,2	23,2
331.39		331.40	4,2	25,5

Köşe Takozu ve Kesim Ölçüleri


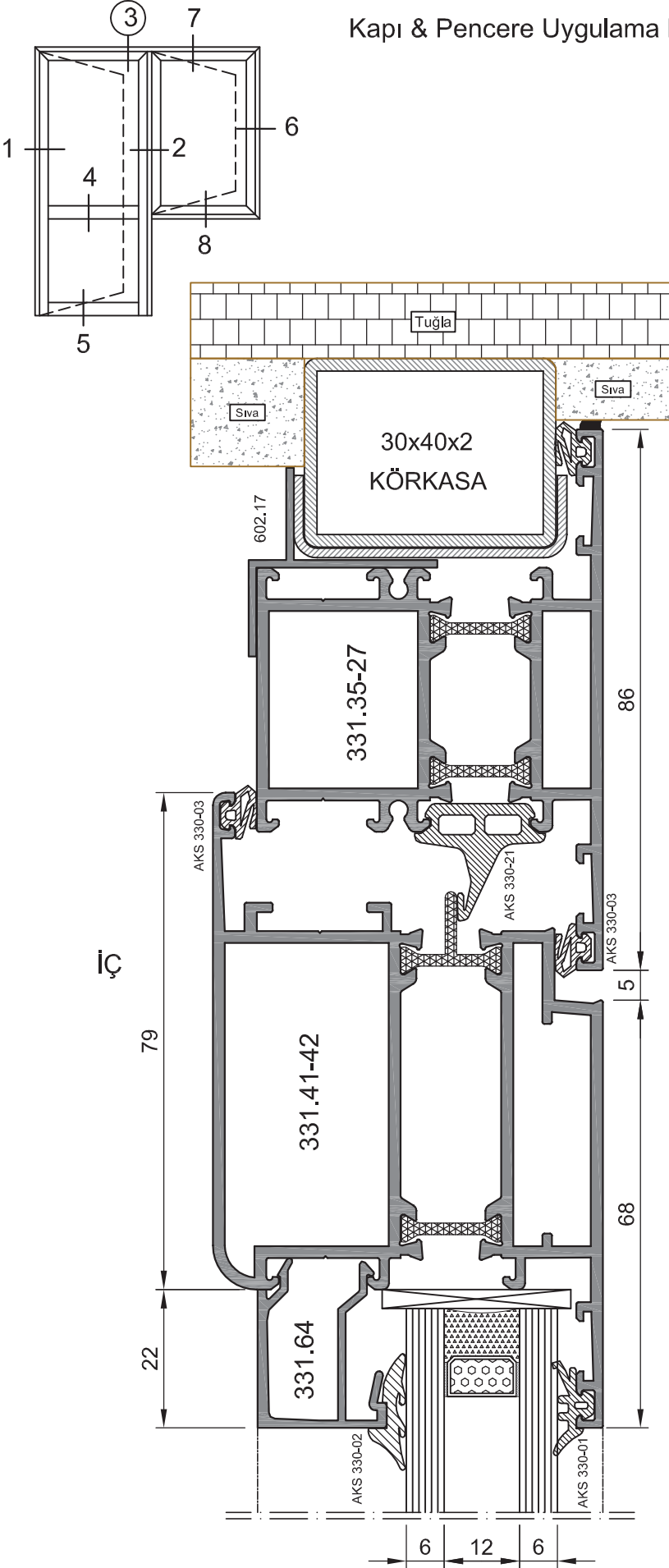
Aksesuar Şekli	Profil Kodu		Kesim Ölçüsü mm	
		331.06	331.07	8,0
331.11		331.07	8,0	24,0
331.16		331.17	4,6	26,3
331.31		331.32	7,2	23,2
331.36		331.32	7,2	23,2
331.41		331.42	4,2	25,5

Köşe Takozu ve Kesim Ölçüleri


Aksesuar Şekli	Profil Kodu		Kesim Ölçüsü mm	
		331.18	331.19	4,6
331.45		331.46	4,2	25,5
331.71		331.72	5,6	20,6

Not: Katalog'ta verilen profil birim ağırlıklar hesaplanırken toleranslar dikkate alınmalıdır. (±) % 10' ıdır.

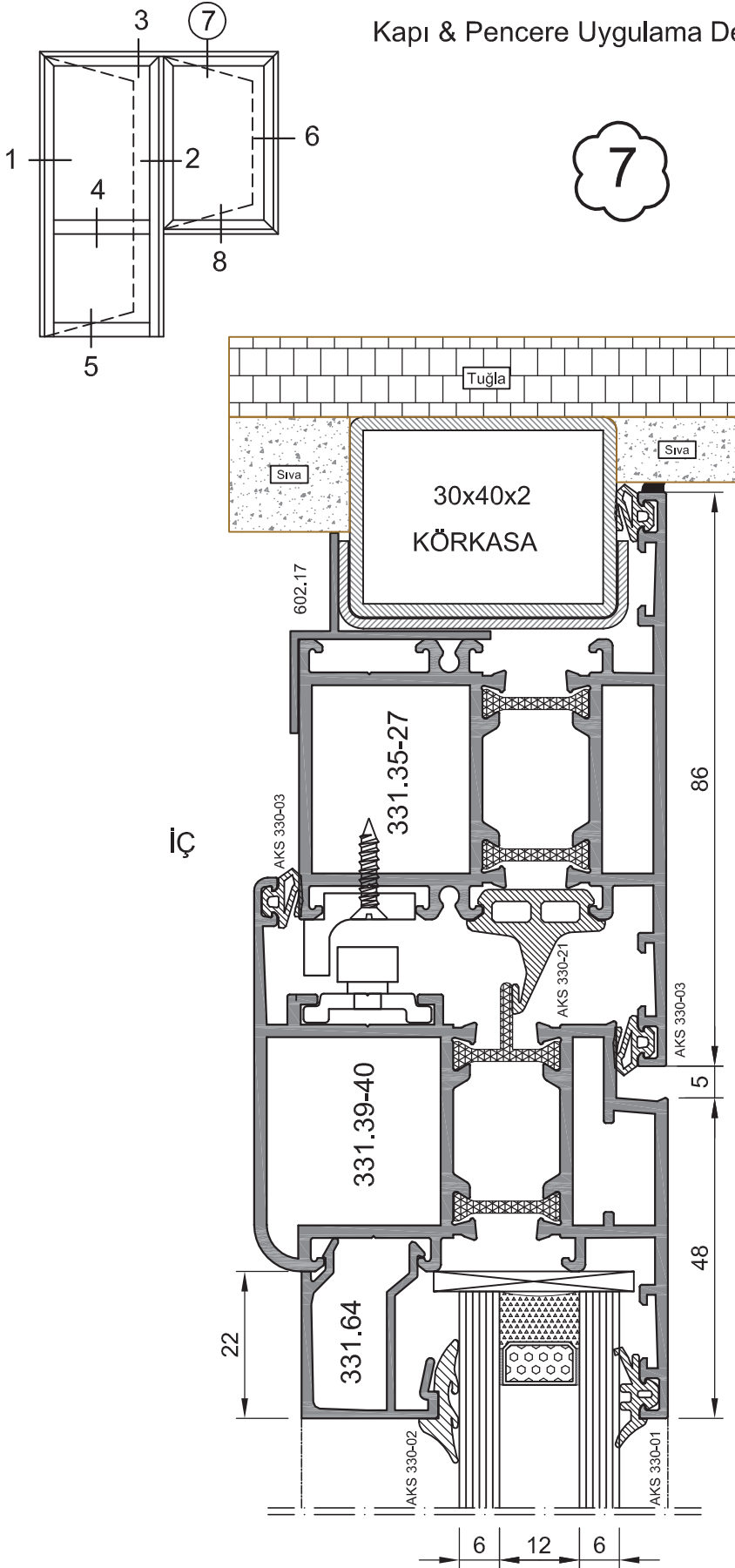
Kapı & Pencere Uygulama Detayları



* TÜM FİTİLLER EPDM OLACAKTIR.

Et Kalın. (1,5 - 1,9 mm)	Köşe Takozu Kesim Ölçüleri		Köşe Takozu	Profil No	Kesim Ölçüsü (mm)					
	Ürün Kodu	Ağırlık (kg/m)								
1,5 mm	331.10-02	1,570	330.52	331.35-27	7,2					
1,9 mm	331.35-27	1,781	330.52	331.10-02	8,0					
Revizyon No: 001-30.04.2011	AKS-330.06	Paket (Adet)	AKS-330.14	AKS-330.07	6	AKS-330.21	Köşe Takozu	331.16-17	4,6	26,3
								331.41-42	4,2	25,5
								331.18-19	4,6	26,3
								331.45-46	4,2	25,5
AKS-330.14	Paket (Adet)	10	AKS-330.01	AKS-330.02	310	AKS-330.01	Köşe Takozu	330.54	350	350
								331.16-17	4,6	26,3
								331.41-42	4,2	25,5
AKS-330.03	Paket (Adet)	500	AKS-330.02	AKS-330.02	310	AKS-330.02	Köşe Takozu	331.64	310	310
								331.16-17	4,6	26,3
								331.41-42	4,2	25,5
AKS-330.14	Paket (Adet)	100	AKS-330.03	AKS-330.03	500	AKS-330.03	Köşe Takozu	331.64	500	500
								331.16-17	4,6	26,3
								331.41-42	4,2	25,5
AKS-330.14	Paket (Adet)	100	AKS-330.14	AKS-330.07	6	AKS-330.21	Köşe Takozu	330.54	350	350
								331.16-17	4,6	26,3
								331.41-42	4,2	25,5
AKS-330.14	Paket (Adet)	10	AKS-330.14	AKS-330.07	6	AKS-330.21	Köşe Takozu	330.54	350	350
								331.16-17	4,6	26,3
								331.41-42	4,2	25,5

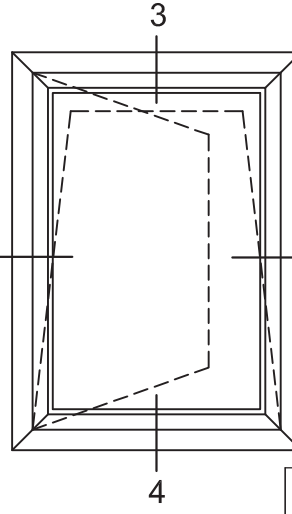
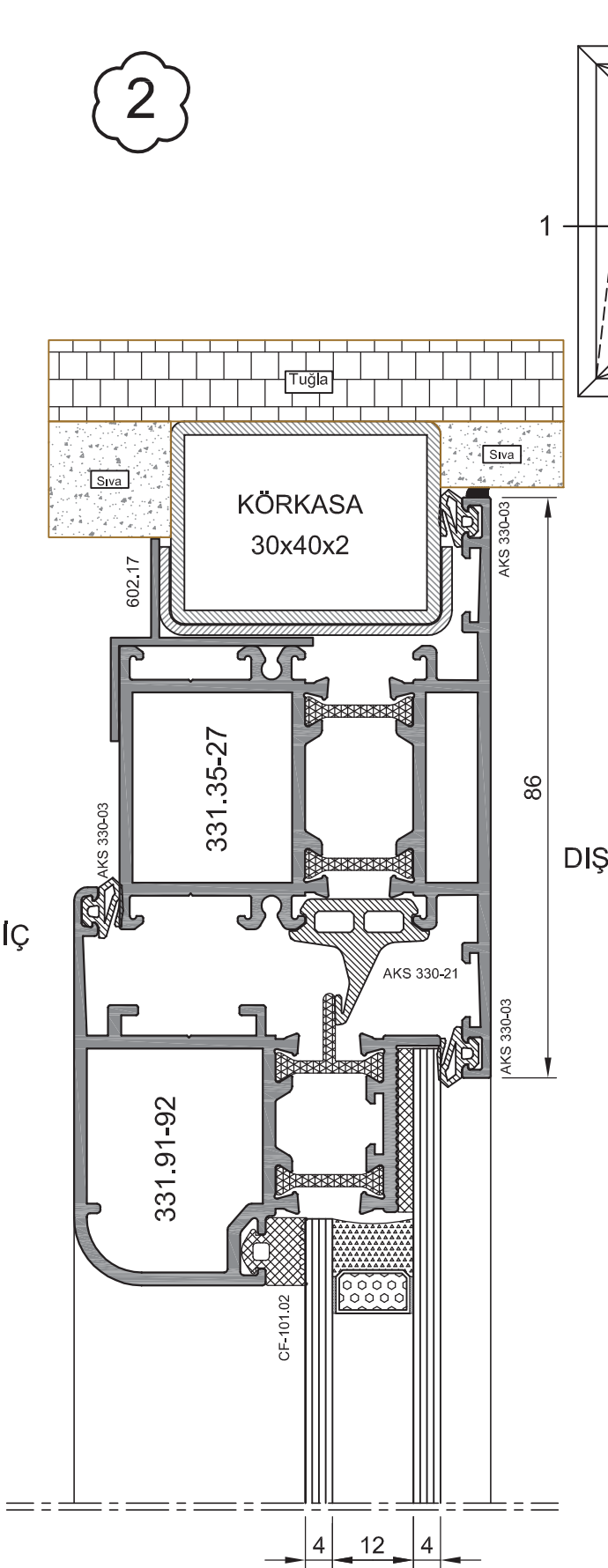
Kapı & Pencere Uygulama Detayları



*TÜM FITİLLER EPDM OLACAKTIR.

Et Kalın. (1,5 - 1,9 mm)	Köşe Takozu Kesim Ölçüleri		Köşe Takozu	Profil No	Kesim Ölçüsü (mm)
	Ürün Kodu	Ağırlık (kg/m)			
1,5 mm	331.10-02	1,570	331.16-17	1,890	23,2
1,9 mm	331.35-27	1,781	331.41-42	2,176	24,0
001-30,04,2011	AKS-330,06	10	AKS-330,14	Paket (Adet)	100
AKS-330,01	AKS-330,02	AKS-330,01	AKS-330,07	6	60
AKS-330,06	AKS-330,07	60	AKS-330,21	Koli (mt)	4,2

Gizli Kanat Uygulama Detayı



* TÜM FİTİLLER EPDM OLACAKTIR.

Revizyon No:	Et Kalın.	PROFİL RESMİ (1,5 - 1,9 mm)		Köşe Takozu Kesim Ölçüleri		Köşe Takozu	Profil No	Kesim Ölçüsü (mm)	
		Ürün Kodu	Ağırlık (kg/m)	Ürün Kodu	Ağırlık (kg/m)			7,2	23,2
001-30.04.2011	1,5 mm	331.10-02	1,570	331.01-02	1,453	330.52	331.35-27	7,2	23,2
	1,9 mm	331.35-27	1,781	331.26-27	1,649	330.52	331.10-02	8,0	24,0
AKS-330.06	10 Paket (Adet)	AKS-330.14	AKS-330.03	AKS-330.01	AKS-330.21	CF-101.02	AKS-330.03	AKS-330.01	AKS-330.21
AKS-330.14	100 Paket (Adet)	AKS-330.14	AKS-330.03	AKS-330.01	AKS-330.21	CF-101.02	AKS-330.03	AKS-330.01	AKS-330.21
AKS-330.06	10 Paket (Adet)	AKS-330.14	AKS-330.03	AKS-330.01	AKS-330.21	CF-101.02	AKS-330.03	AKS-330.01	AKS-330.21
AKS-330.14	100 Paket (Adet)	AKS-330.14	AKS-330.03	AKS-330.01	AKS-330.21	CF-101.02	AKS-330.03	AKS-330.01	AKS-330.21
AKS-330.06	10 Paket (Adet)	AKS-330.14	AKS-330.03	AKS-330.01	AKS-330.21	CF-101.02	AKS-330.03	AKS-330.01	AKS-330.21
AKS-330.14	100 Paket (Adet)	AKS-330.14	AKS-330.03	AKS-330.01	AKS-330.21	CF-101.02	AKS-330.03	AKS-330.01	AKS-330.21
AKS-330.06	10 Paket (Adet)	AKS-330.14	AKS-330.03	AKS-330.01	AKS-330.21	CF-101.02	AKS-330.03	AKS-330.01	AKS-330.21

Not: Katalog'ta verilen profil birim ağırlıklar hesaplanırken toleranslar dikkate alınmalıdır. (±) % 10 ' dur.

