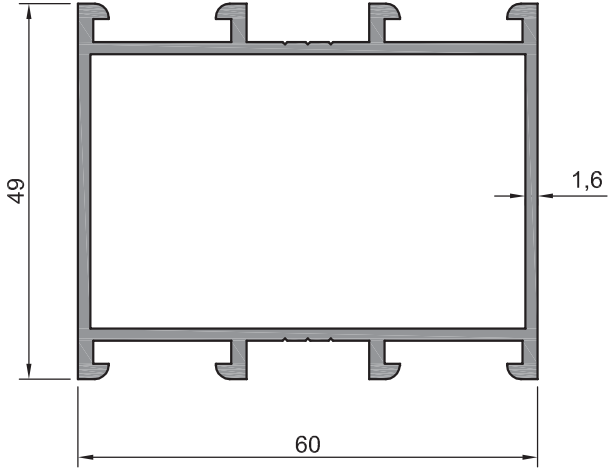
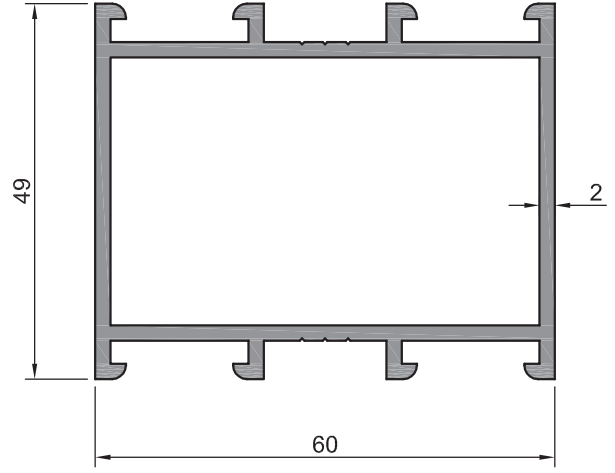


NON-INSULATED WD 60
SYSTEMS

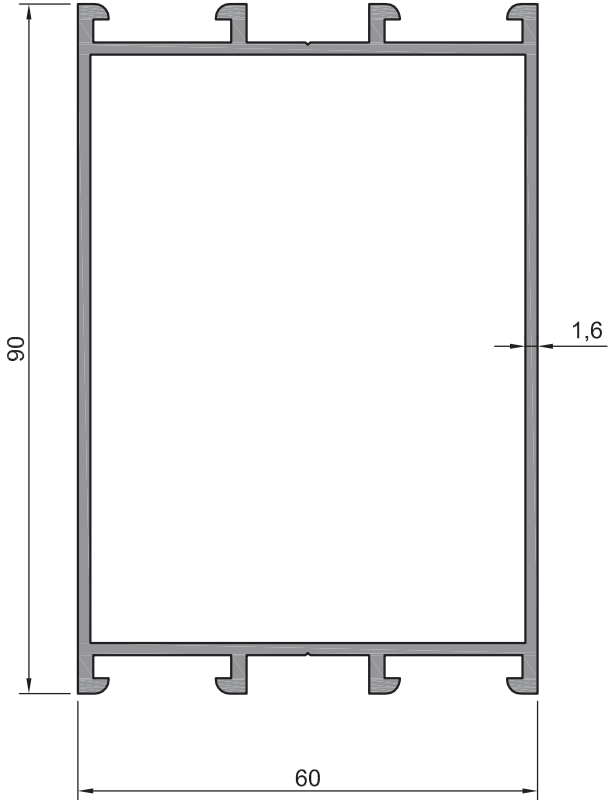




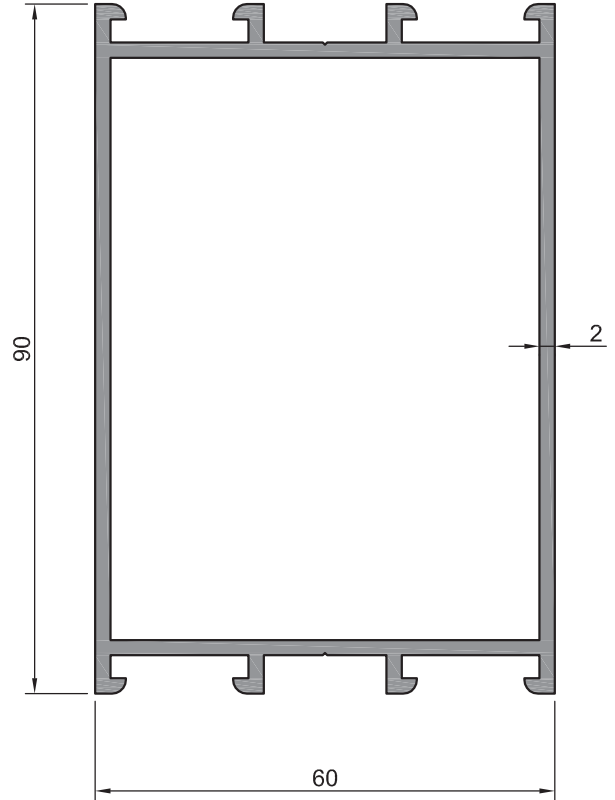
318.01
1,119 kg/m



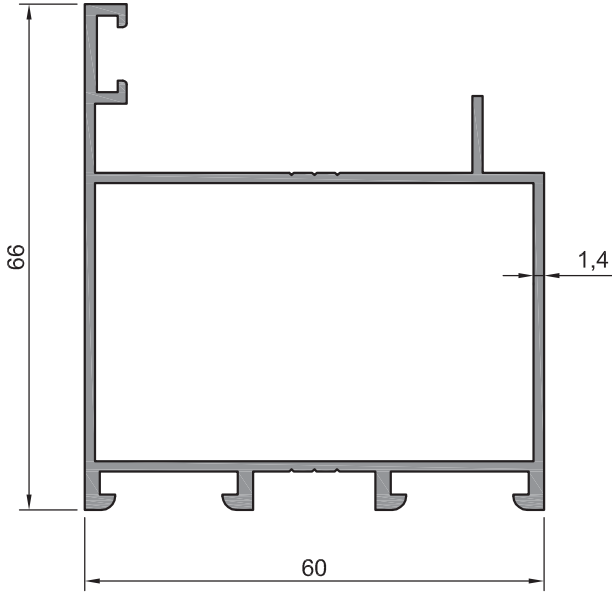
318.06
1,317 kg/m



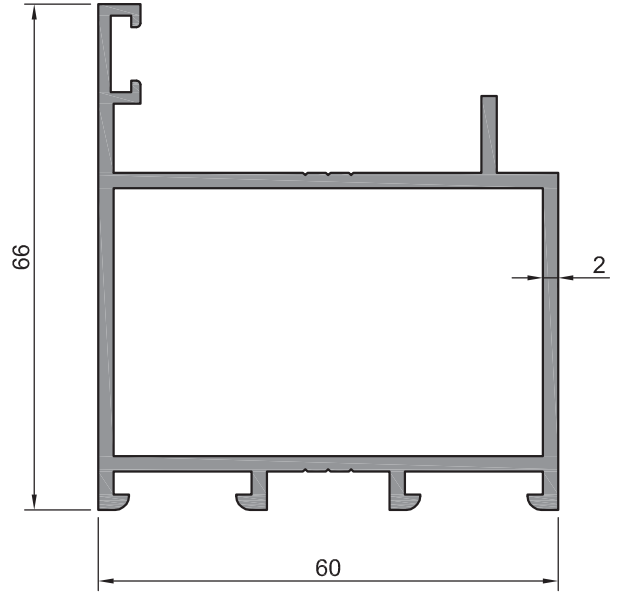
318.02
1,474 kg/m



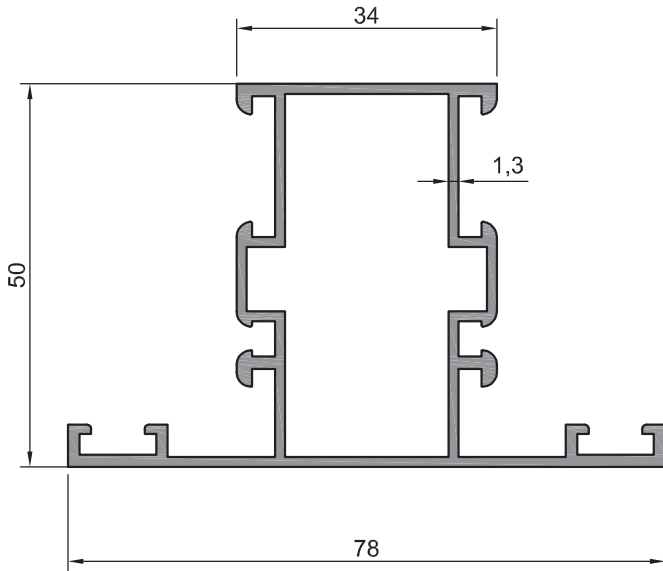
318.08
1,762 kg/m



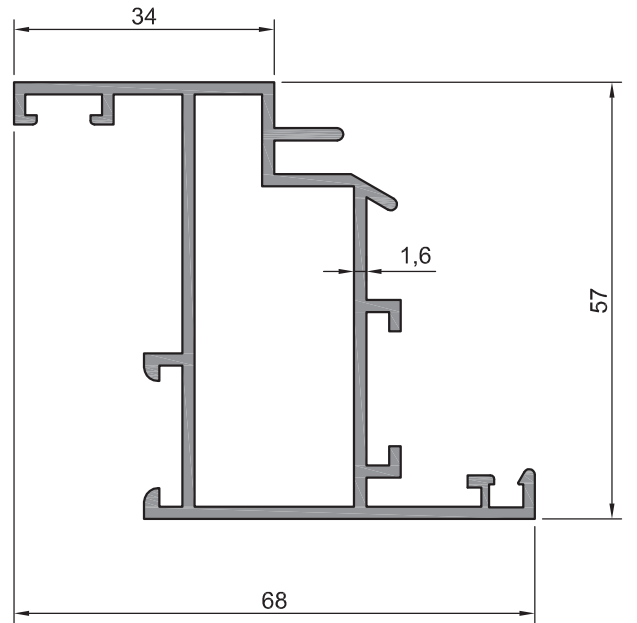
318.03
1,158 kg/m



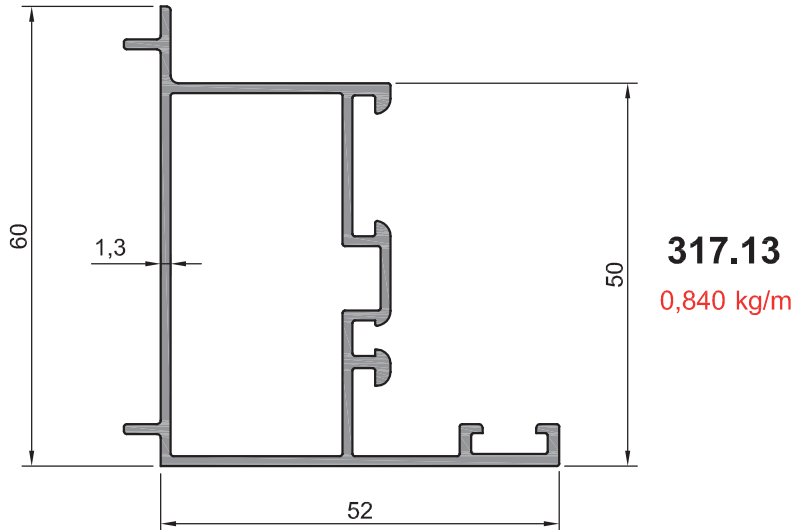
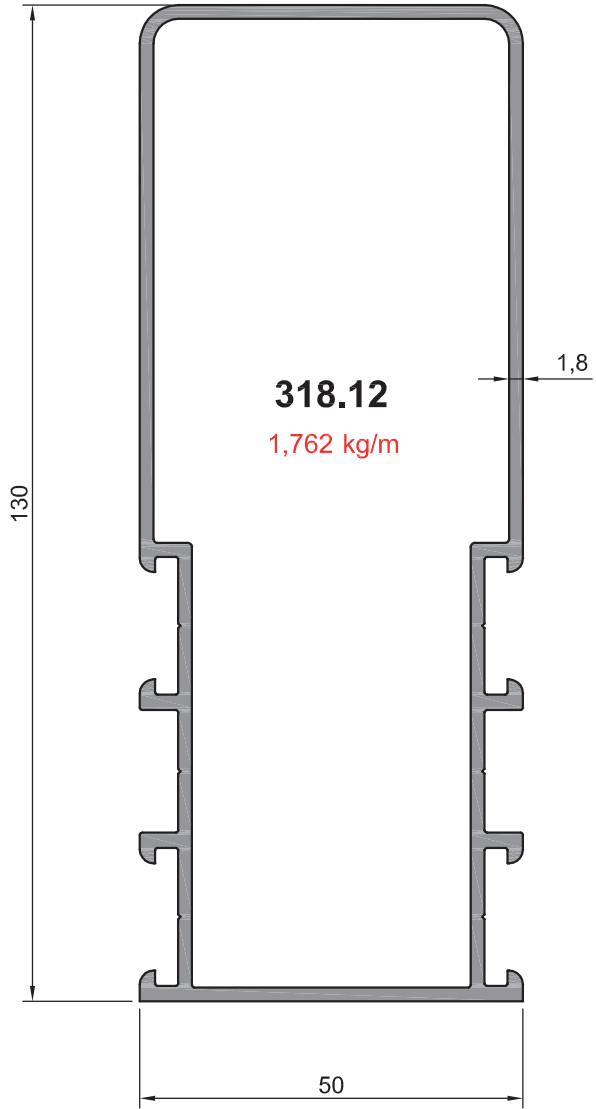
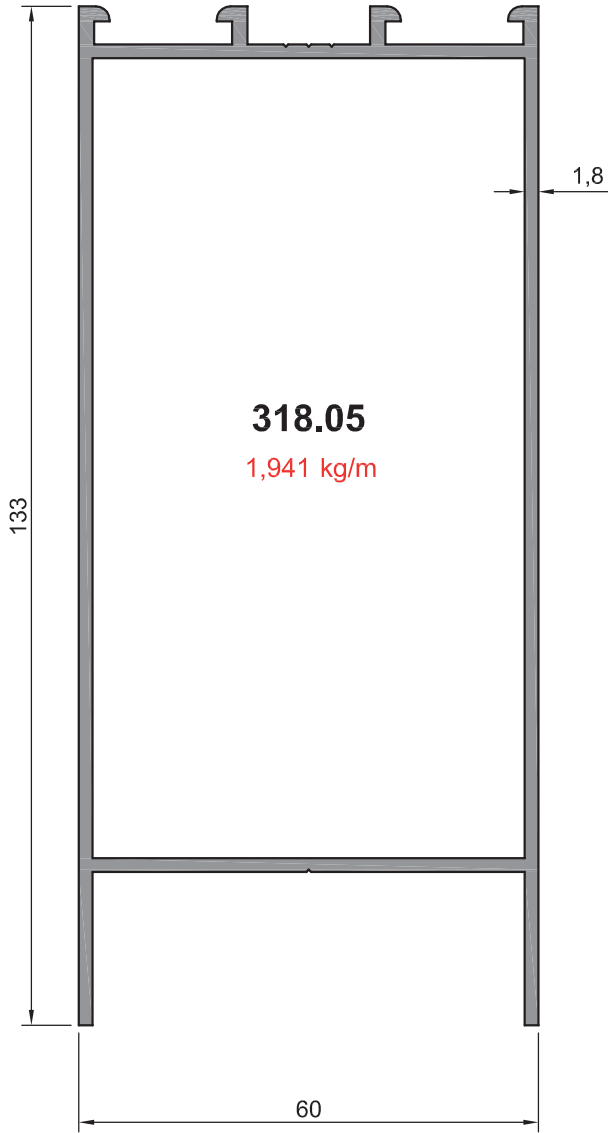
318.07
1,373 kg/m

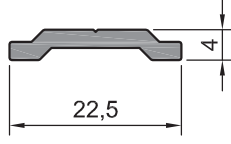


317.01
1,140 kg/m



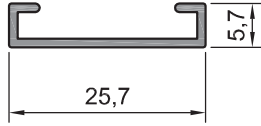
317.02
1,124 kg/m





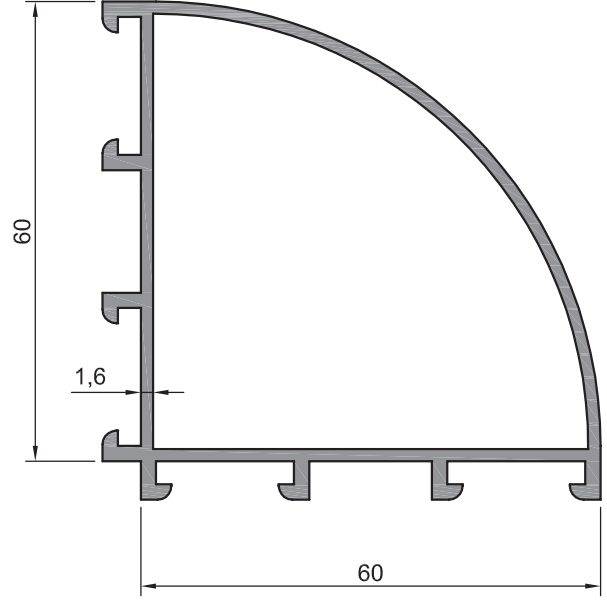
312.03

0,155 kg/m



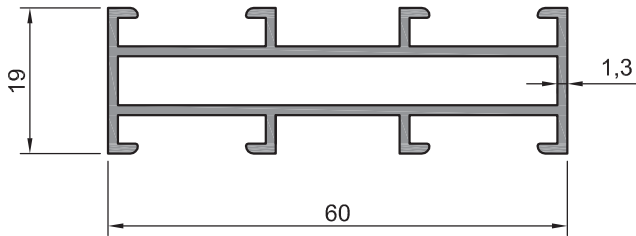
312.04

0,130 kg/m



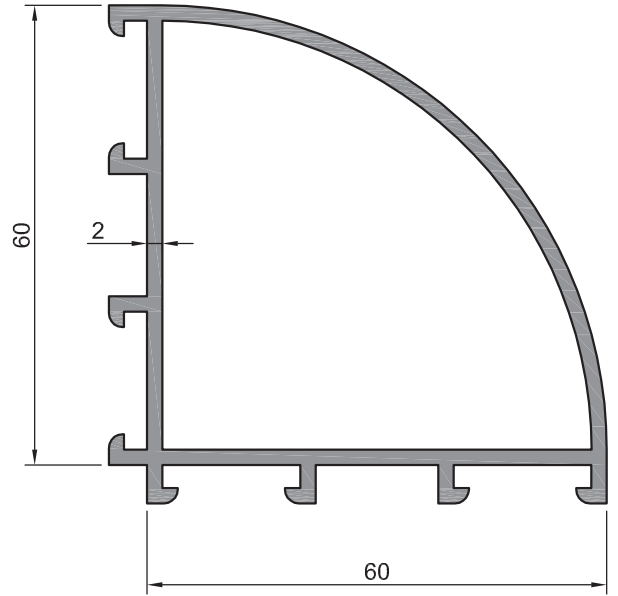
318.04

1,195 kg/m



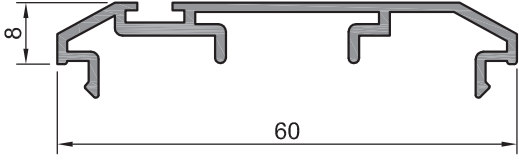
318.10

0,678 kg/m

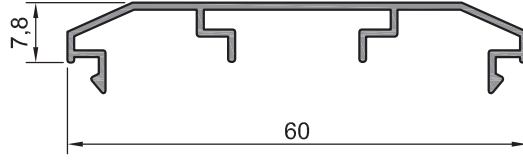


318.09

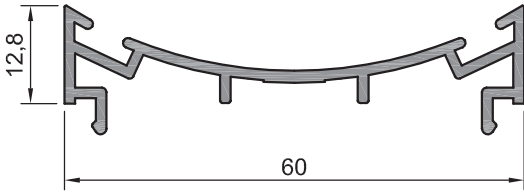
1,413 kg/m



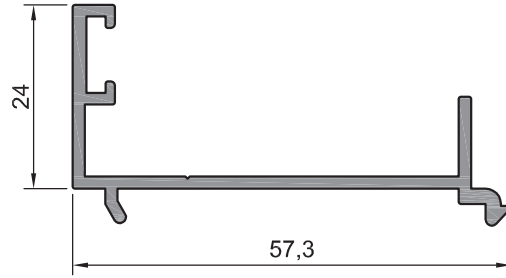
317.04
0,401 kg/m



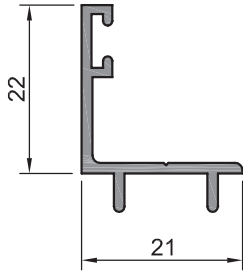
318.11
0,268 kg/m



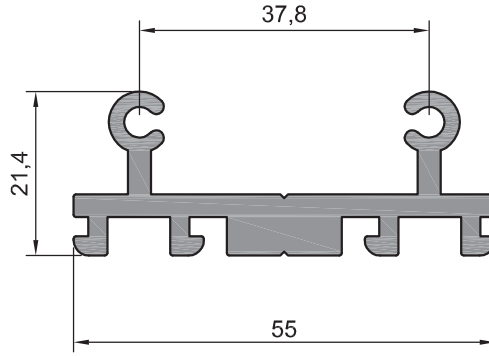
317.05
0,466 kg/m



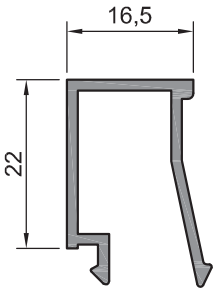
317.11
0,478 kg/m



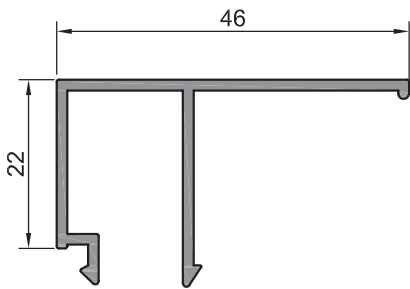
317.09
0,217 kg/m



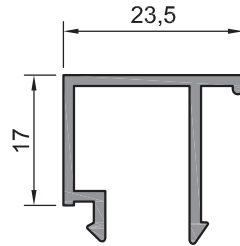
317.10
1,087 kg/m



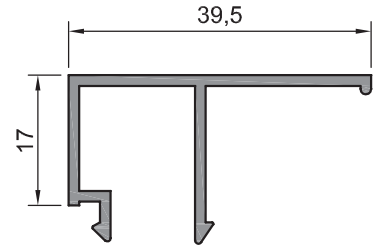
317.06
0,282 kg/m



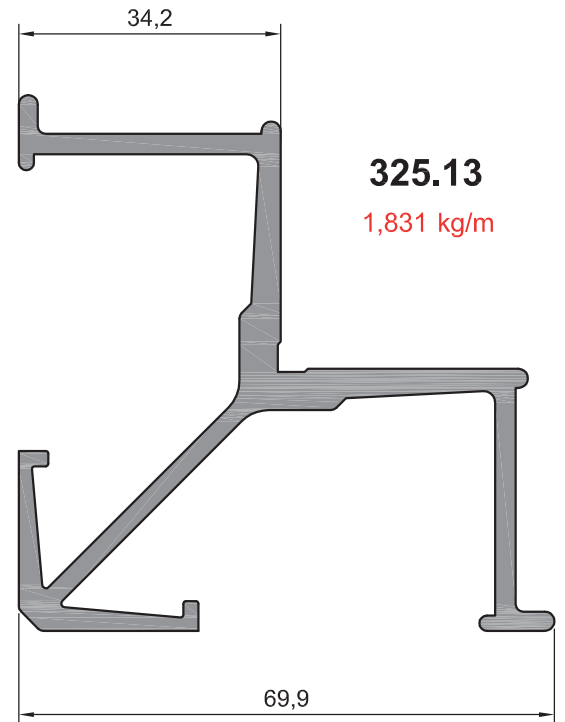
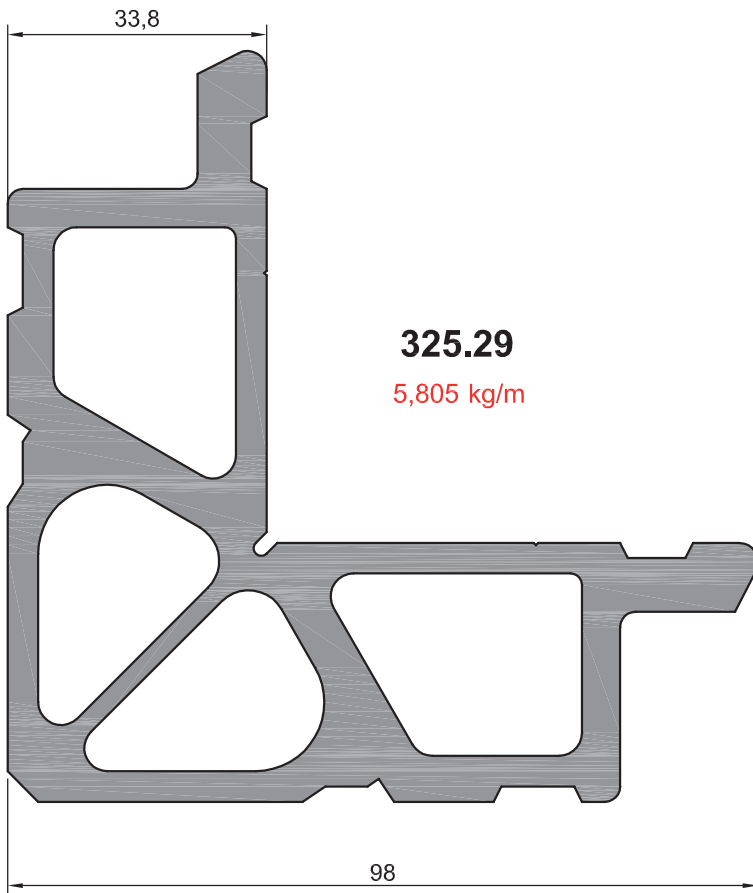
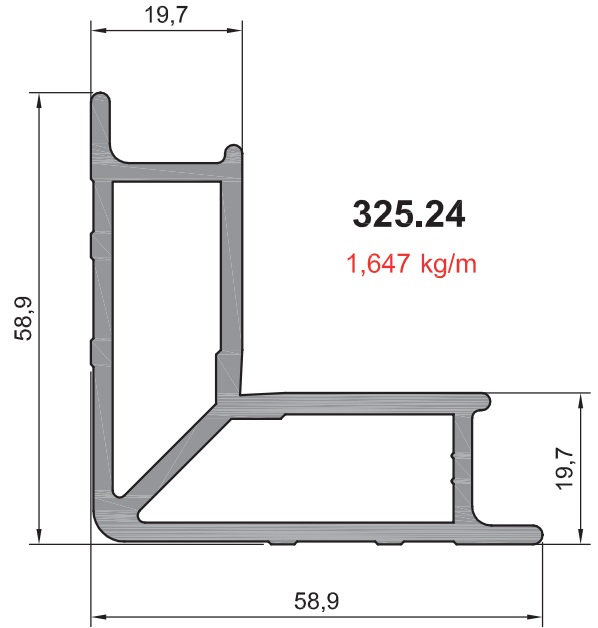
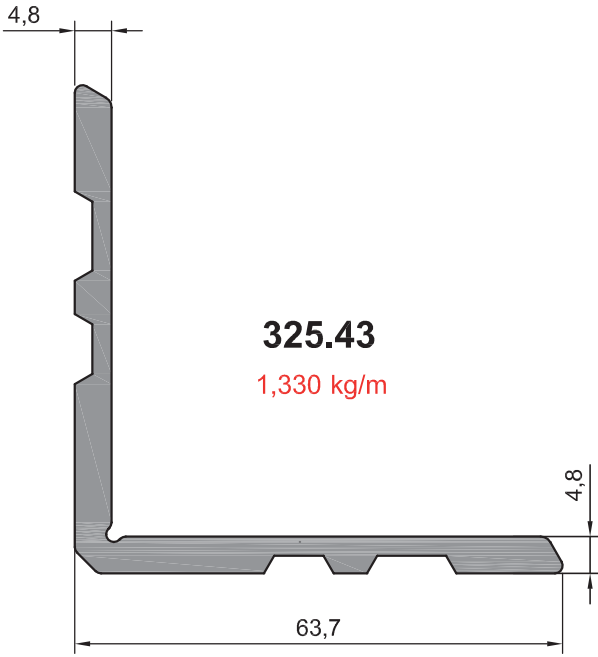
317.12
0,391 kg/m



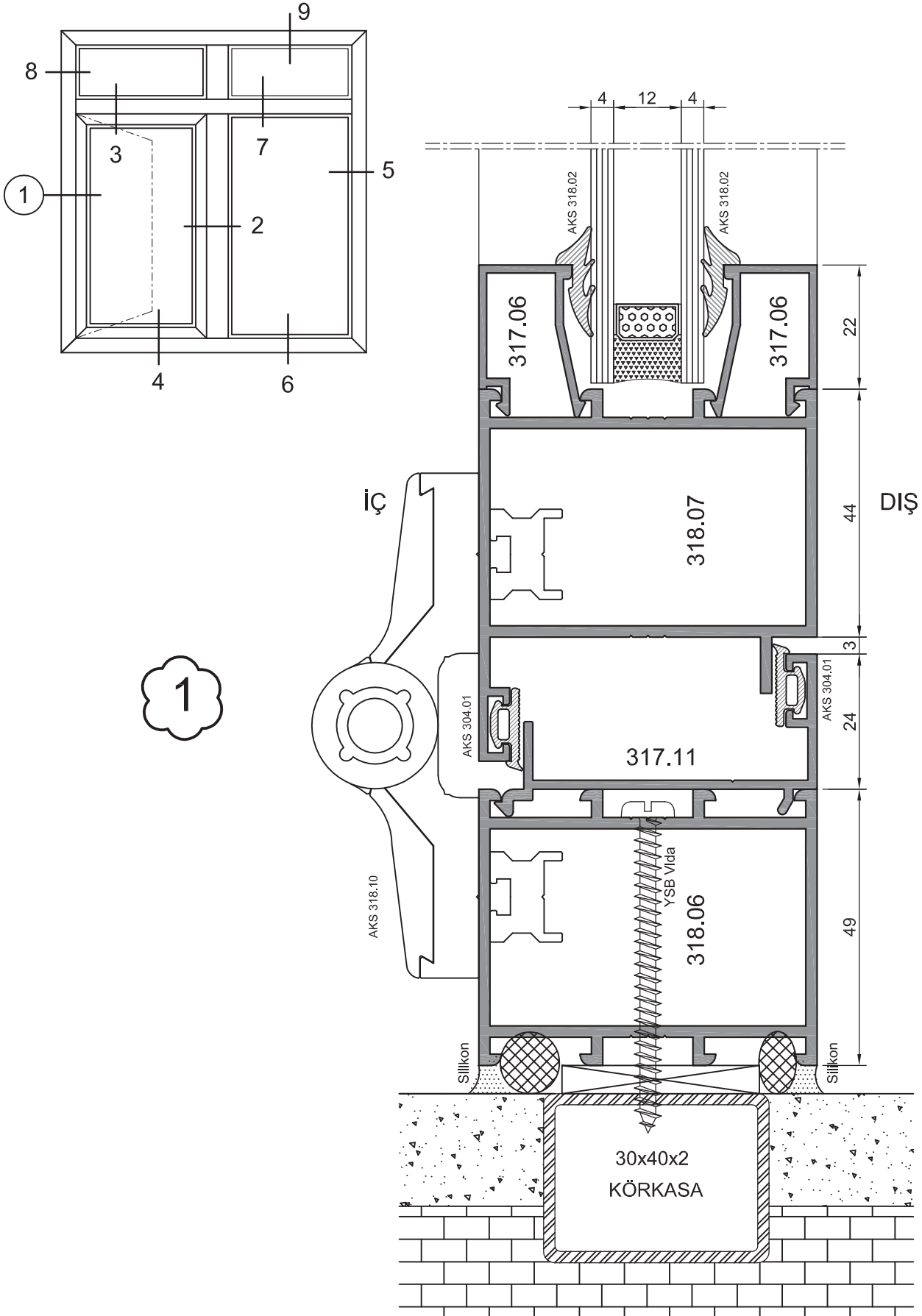
317.07
0,274 kg/m



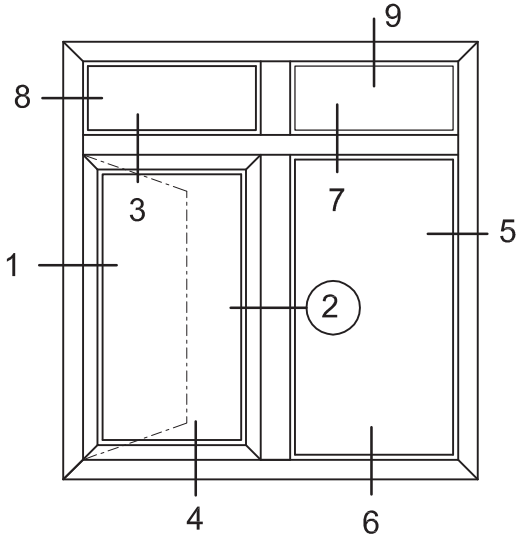
317.08
0,329 kg/m



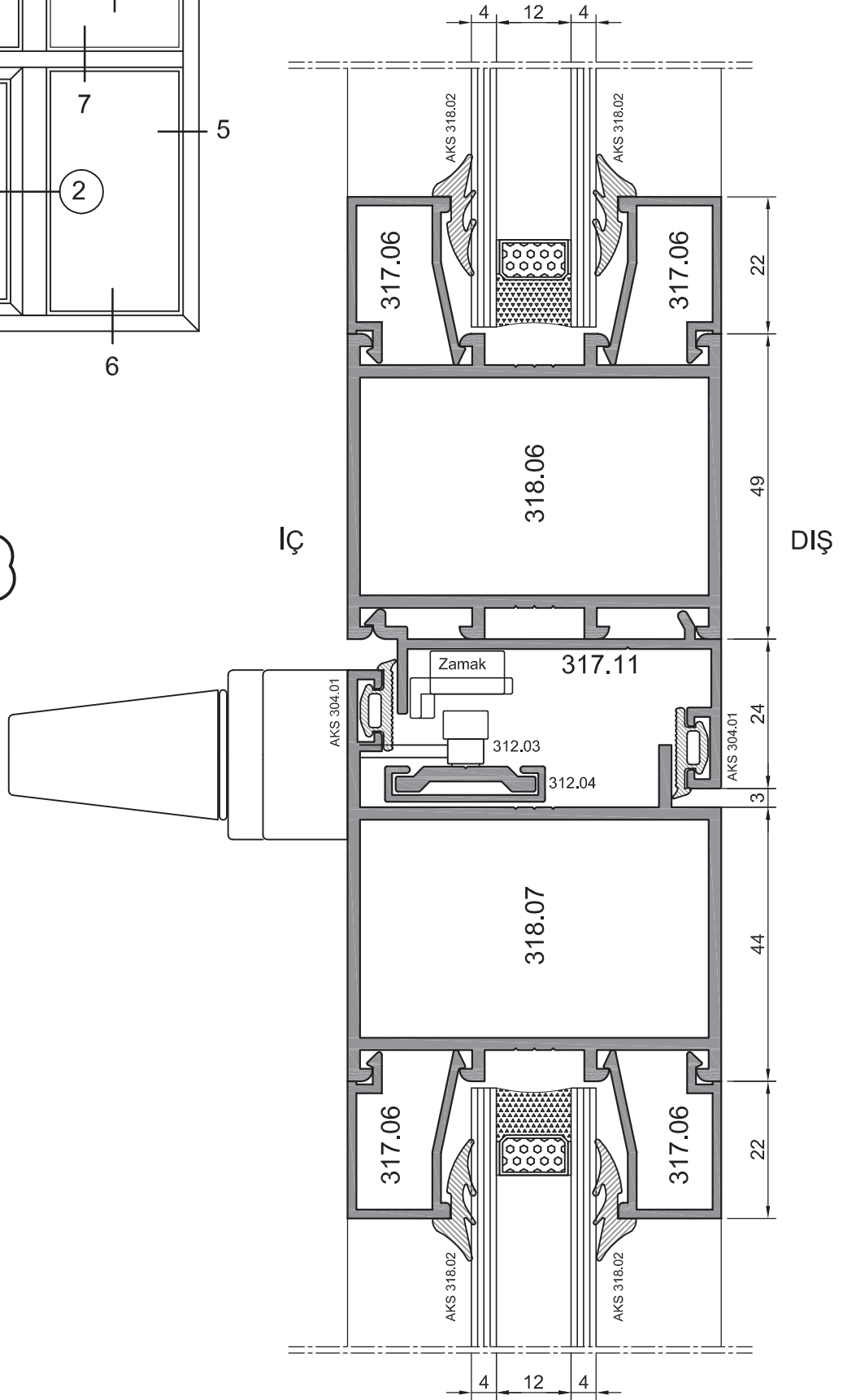
WD 60 Uygulama Detayları



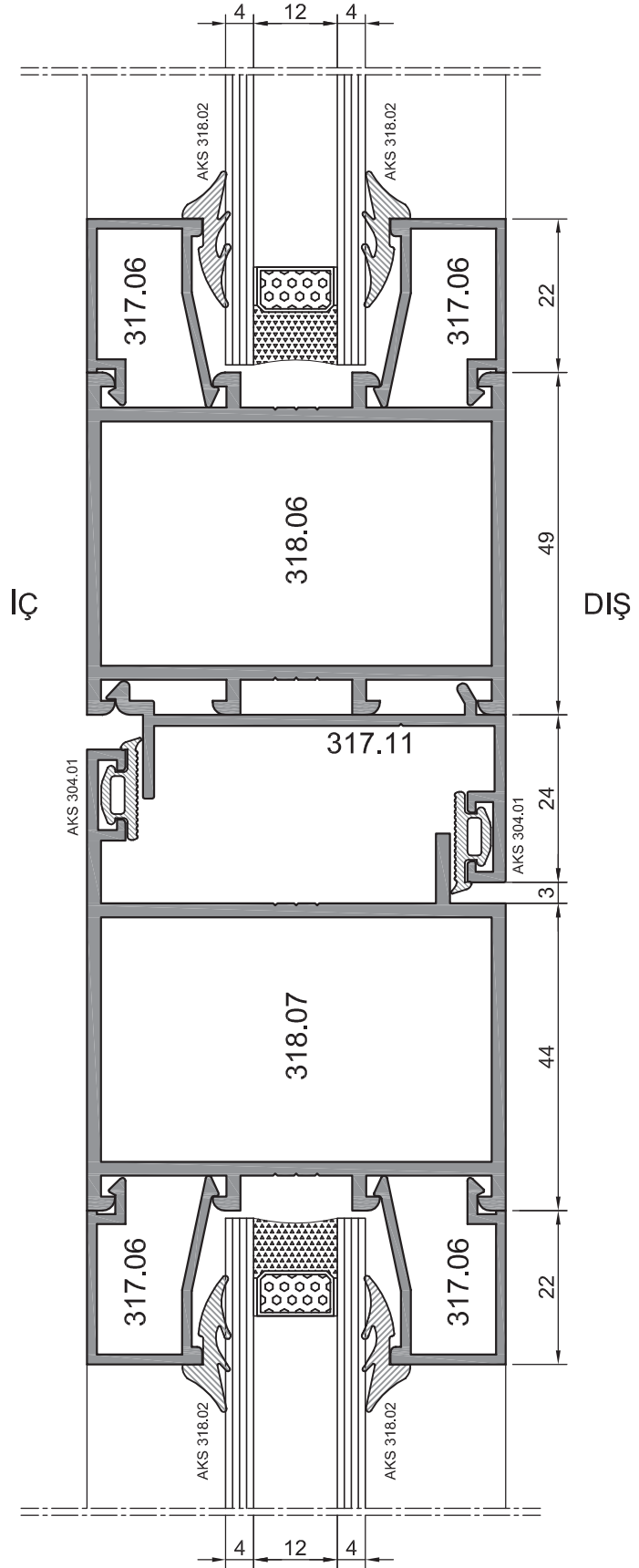
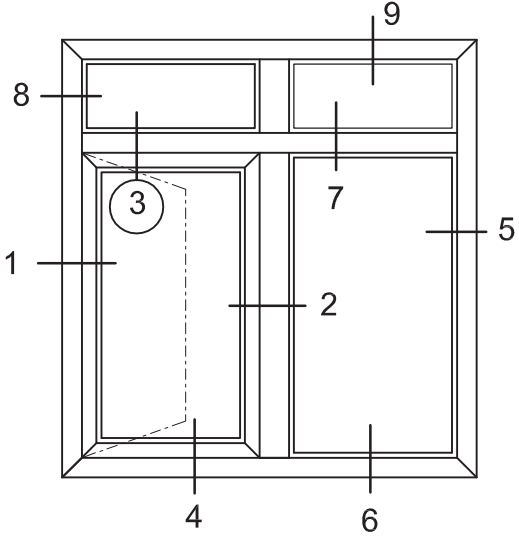
WD 60 Uygulama Detayları



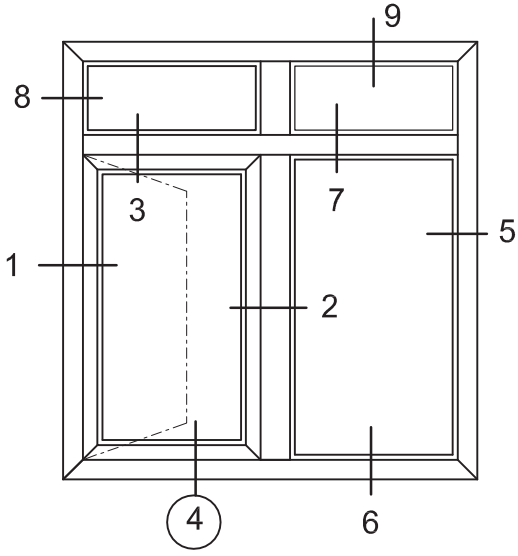
2



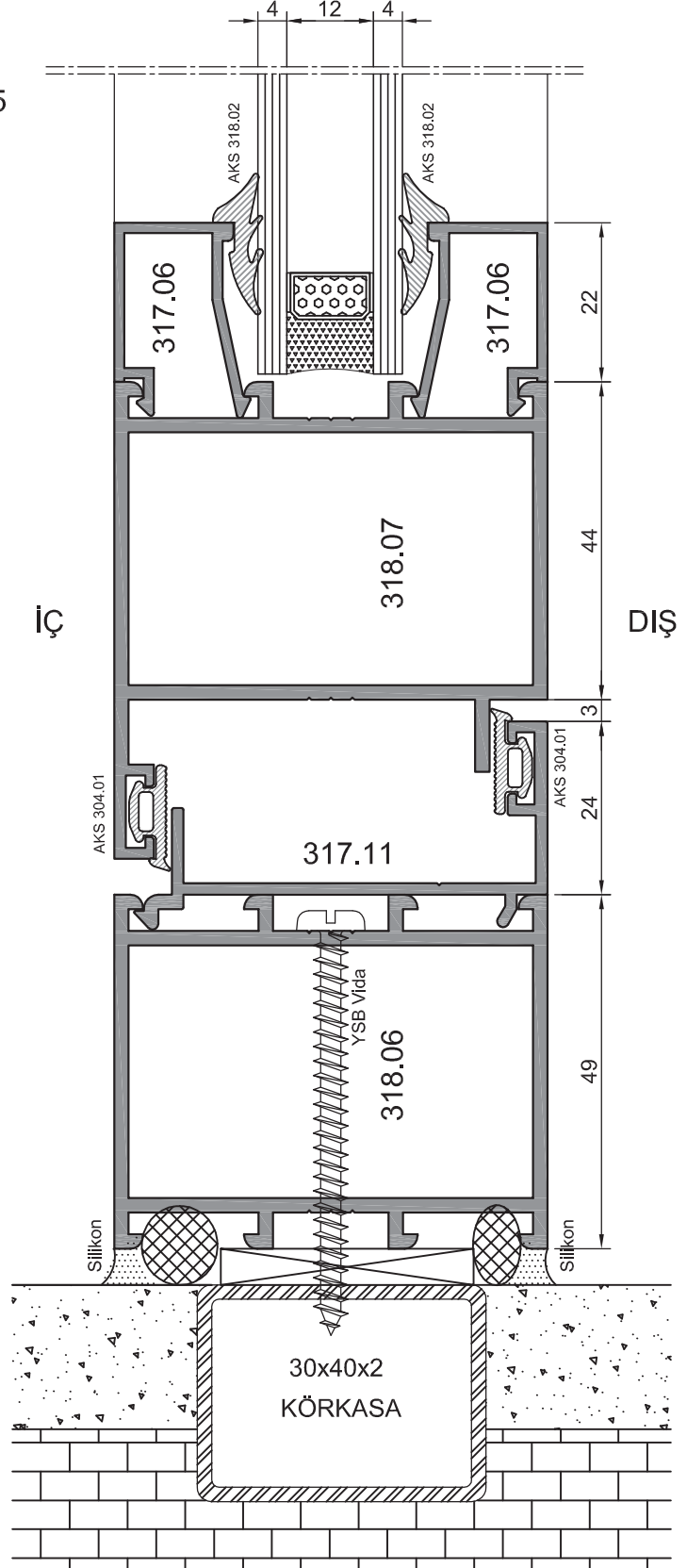
WD 60 Uygulama Detayları



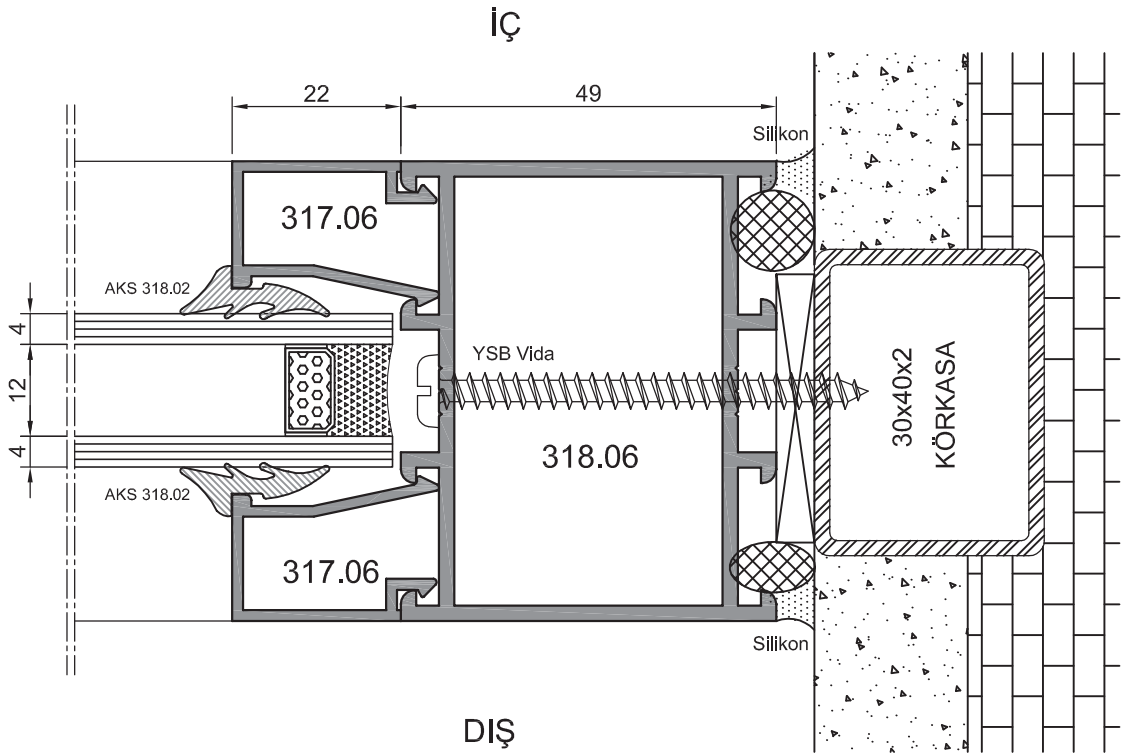
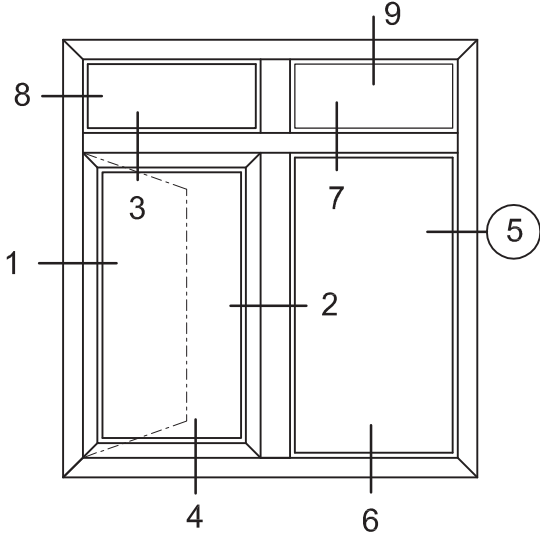
WD 60 Uygulama Detayları



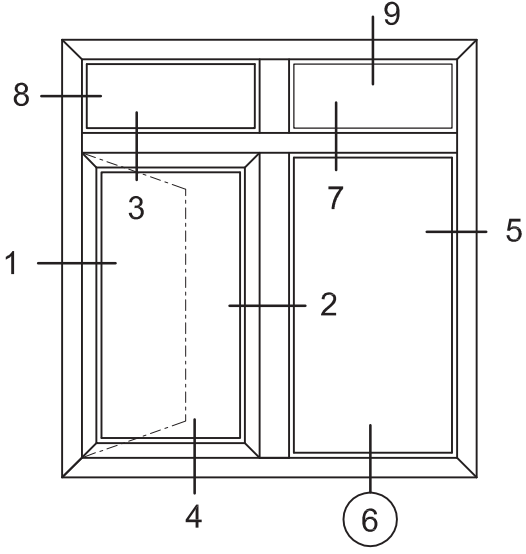
4



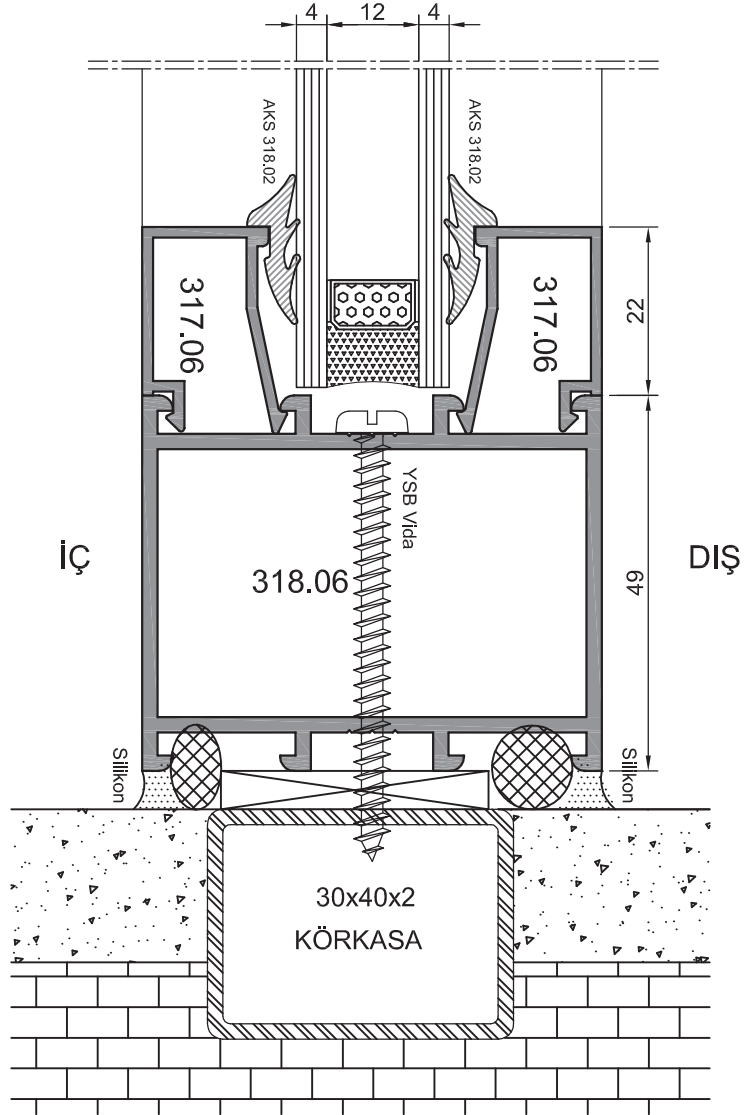
WD 60 Uygulama Detayları



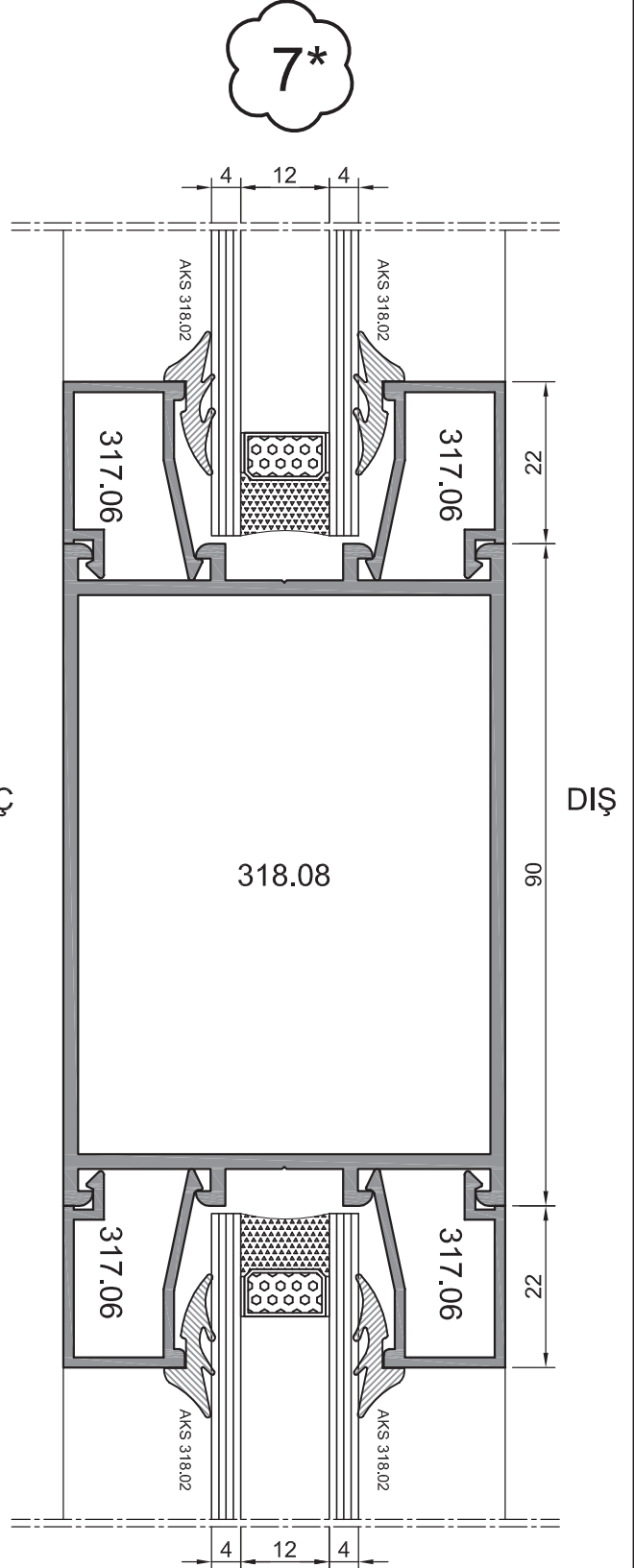
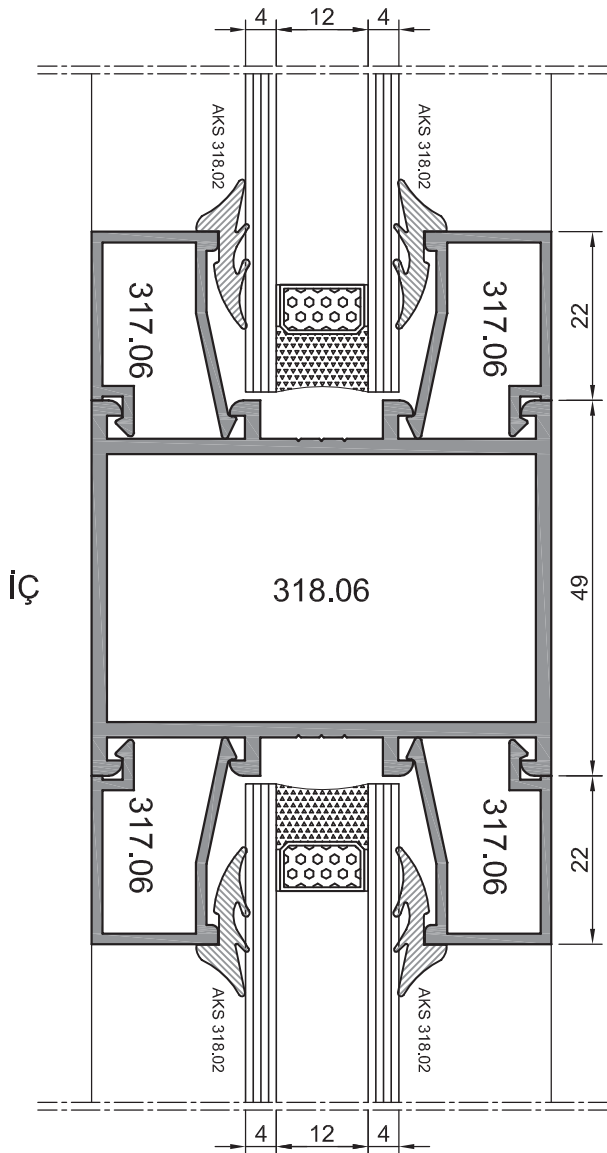
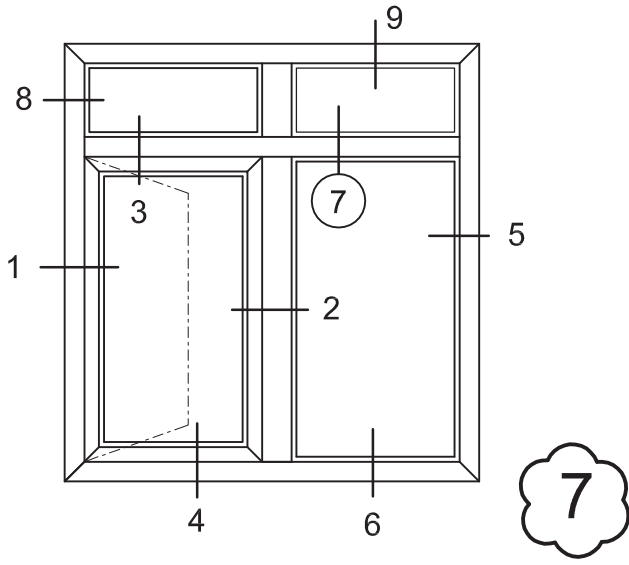
WD 60 Uygulama Detayları



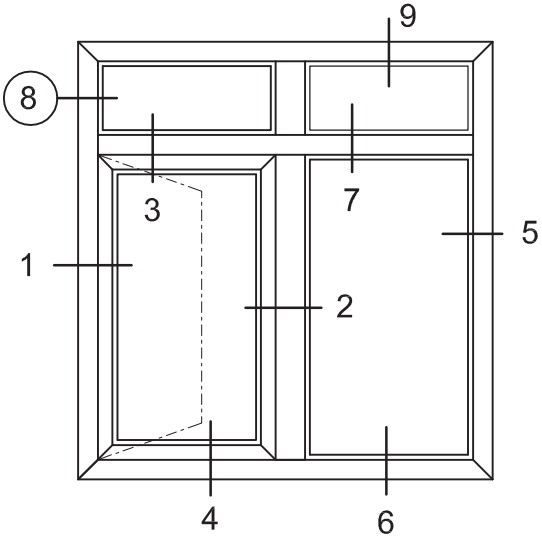
6



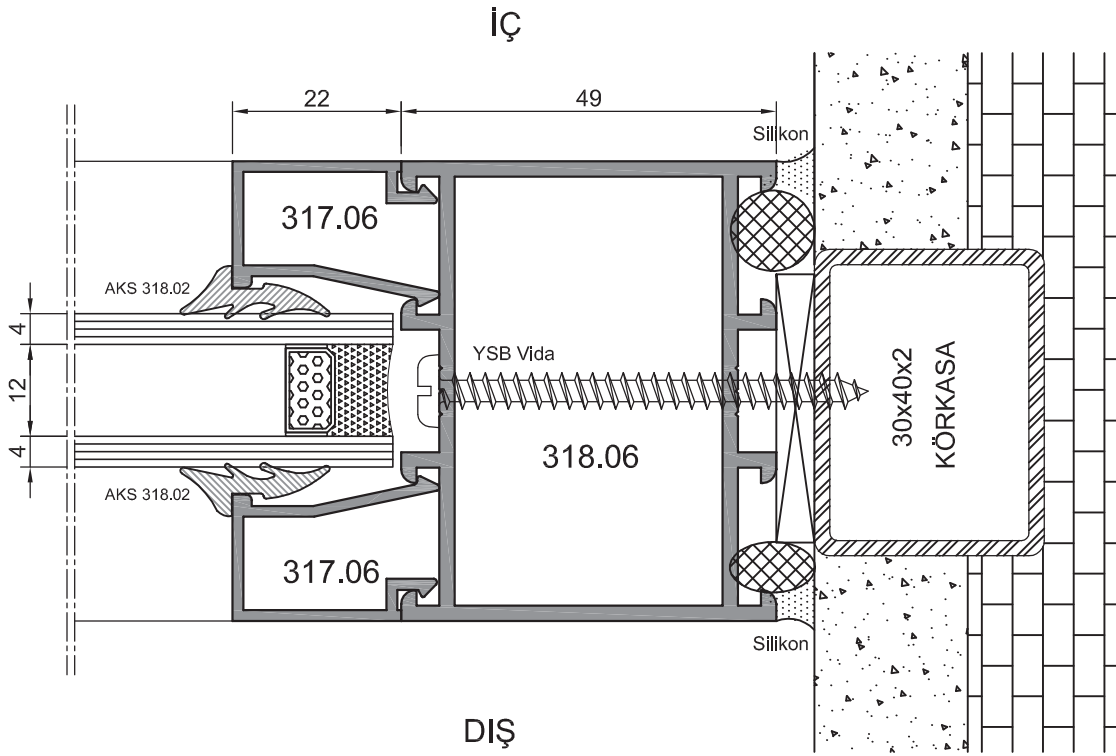
WD 60 Uygulama Detayları



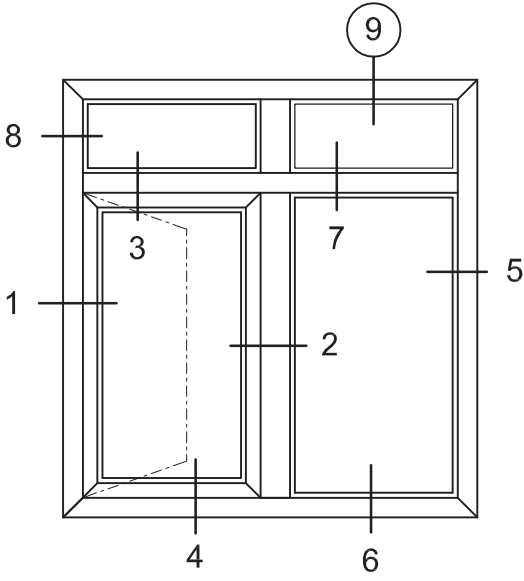
WD 60 Uygulama Detayları



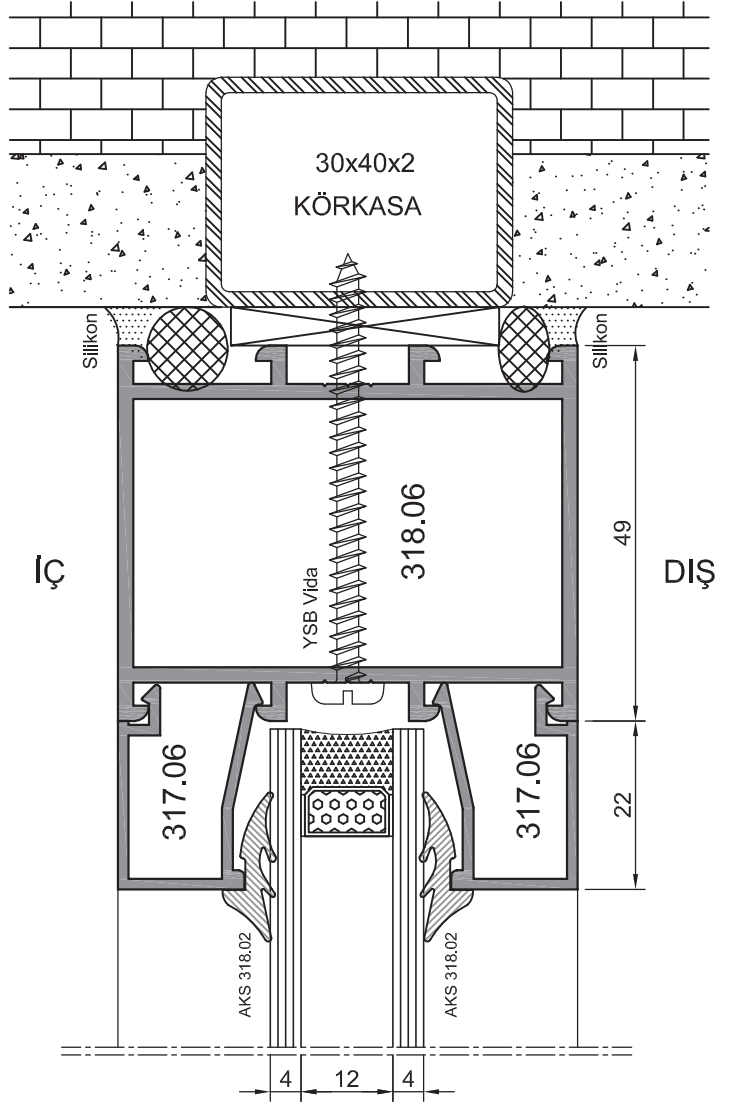
8



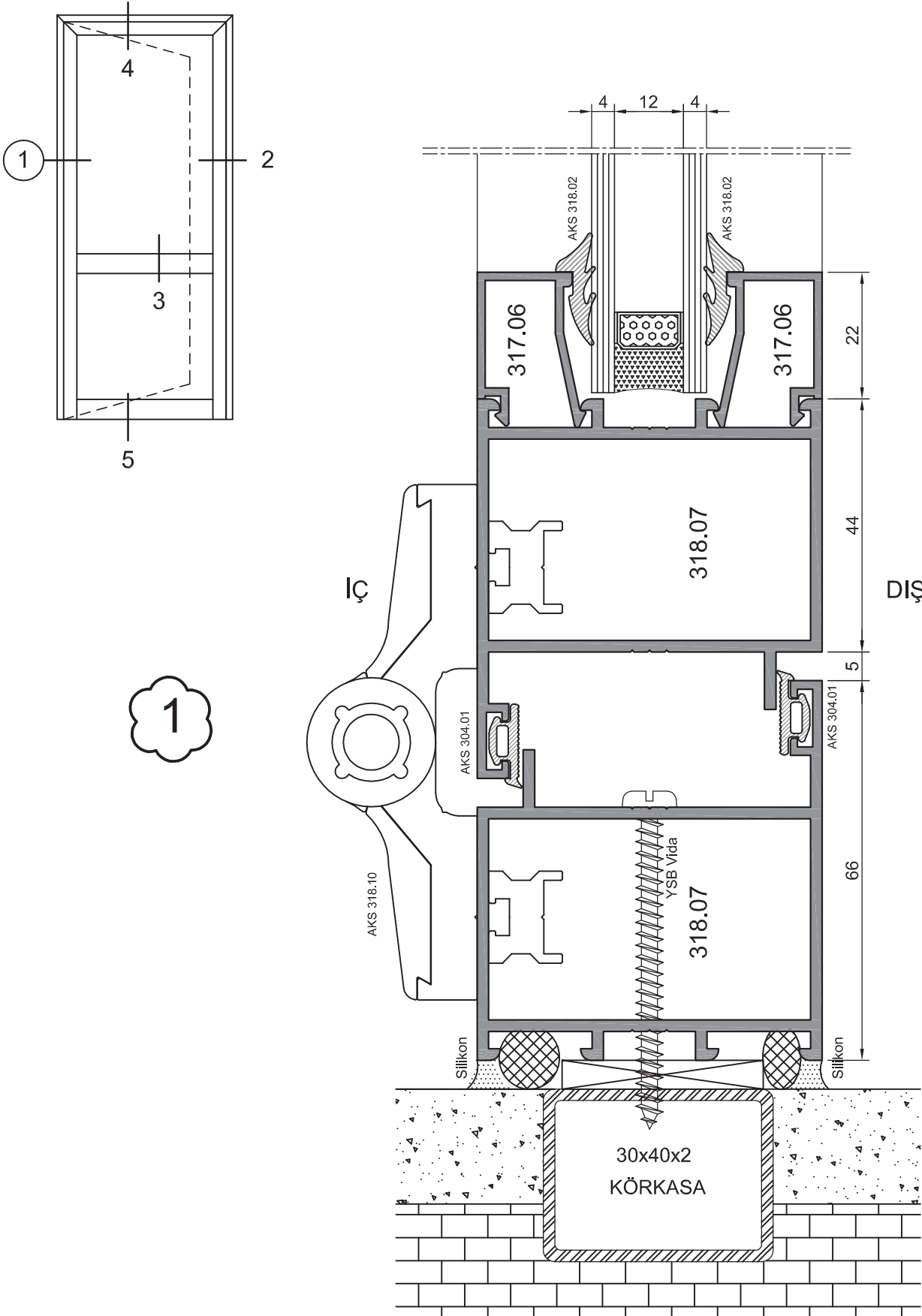
WD 60 Uygulama Detayları



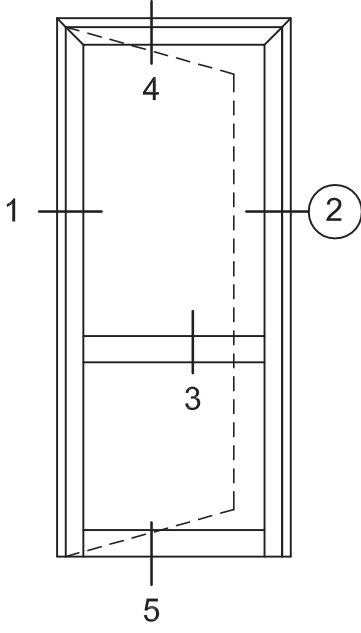
9



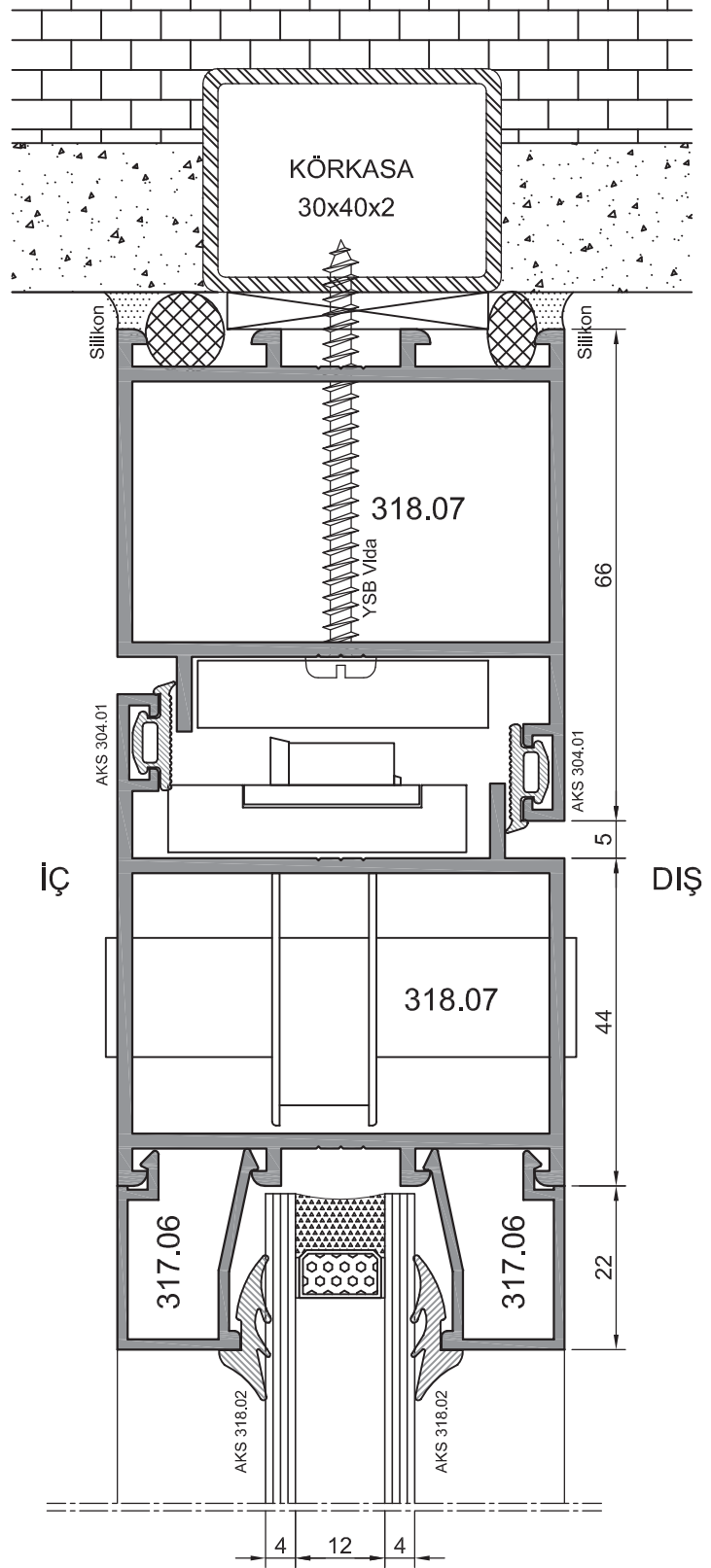
WD 60 Uygulama Detayları



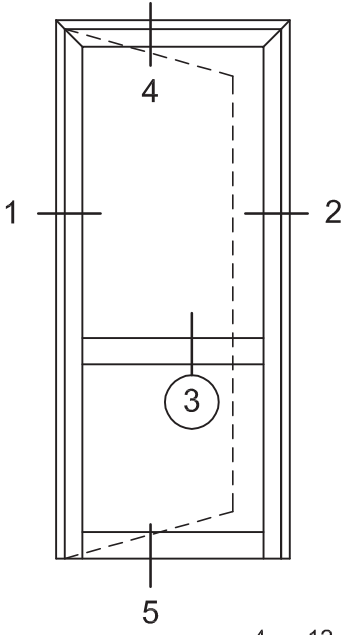
WD 60 Uygulama Detayları



2

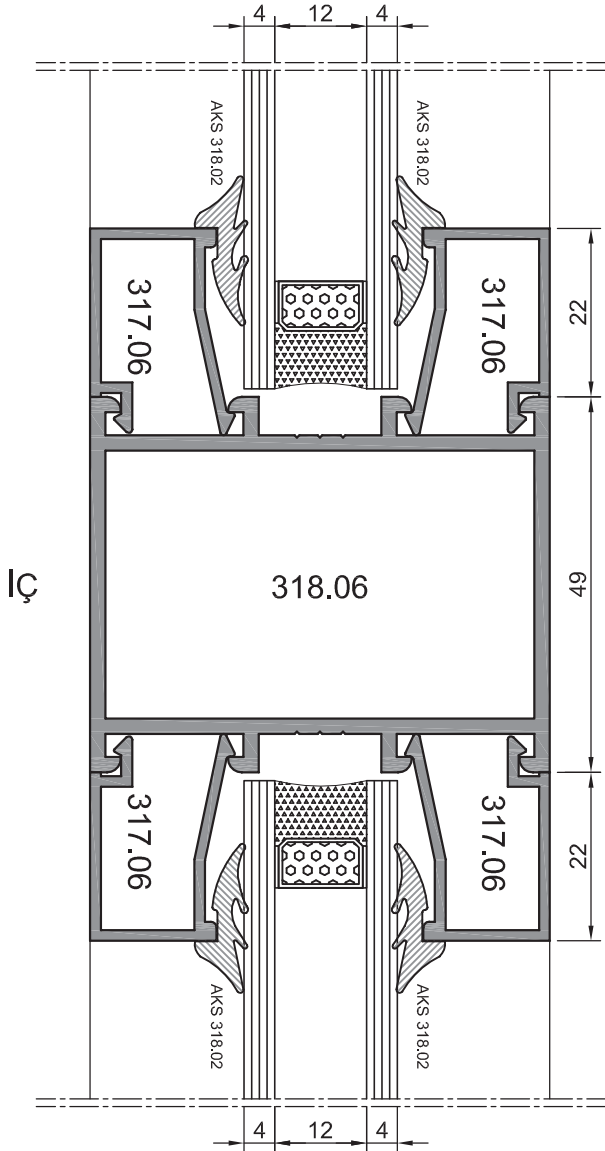


WD 60 Uygulama Detayları

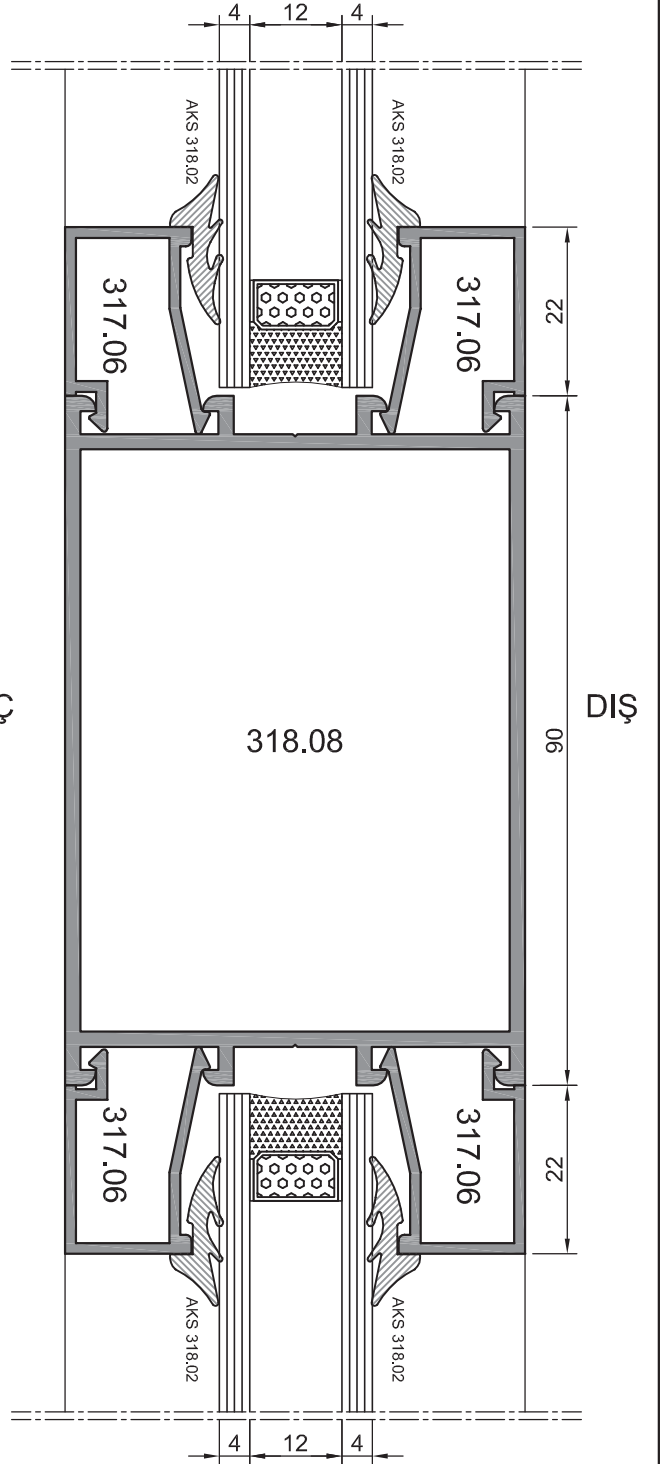


3

3*



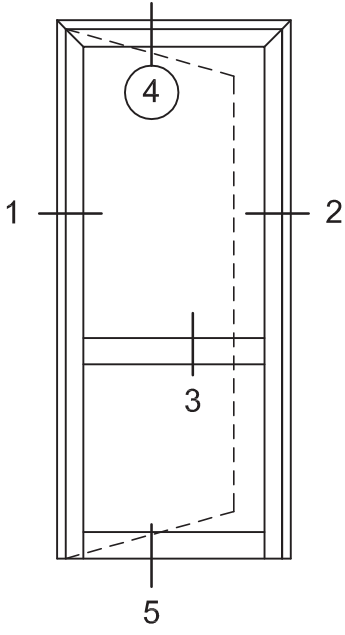
DIŞ



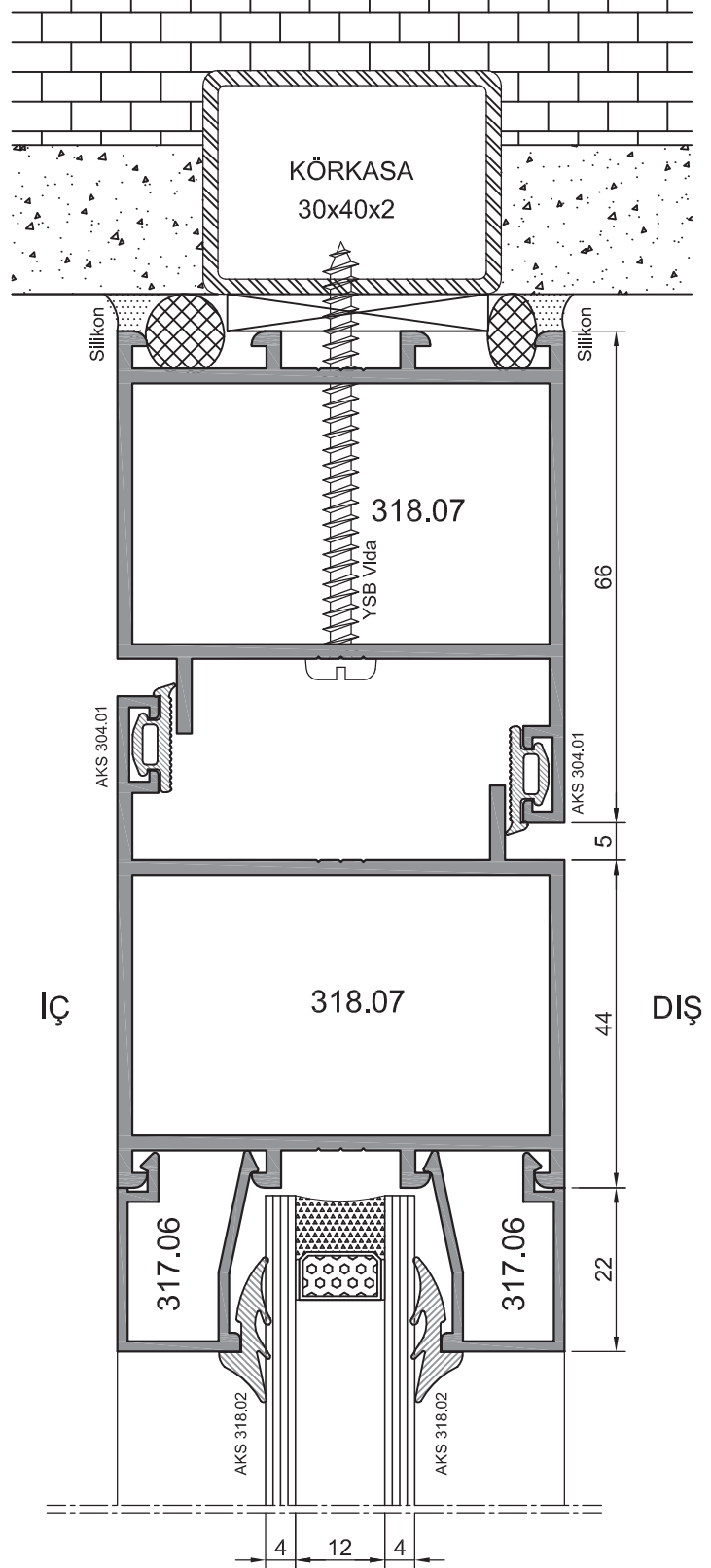
İÇ

DIŞ

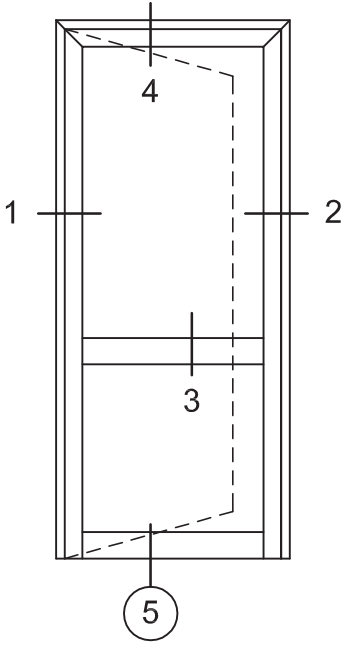
WD 60 Uygulama Detayları



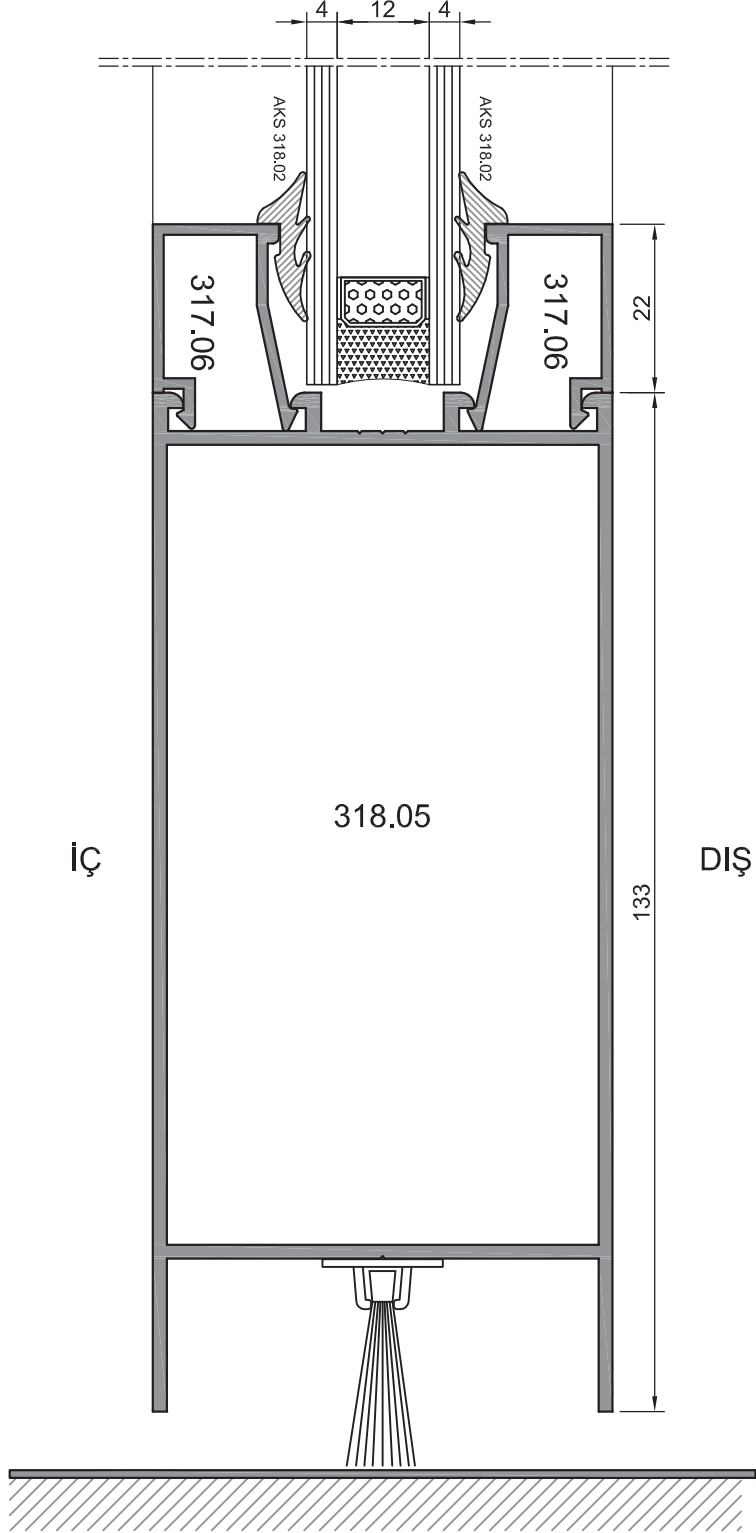
4



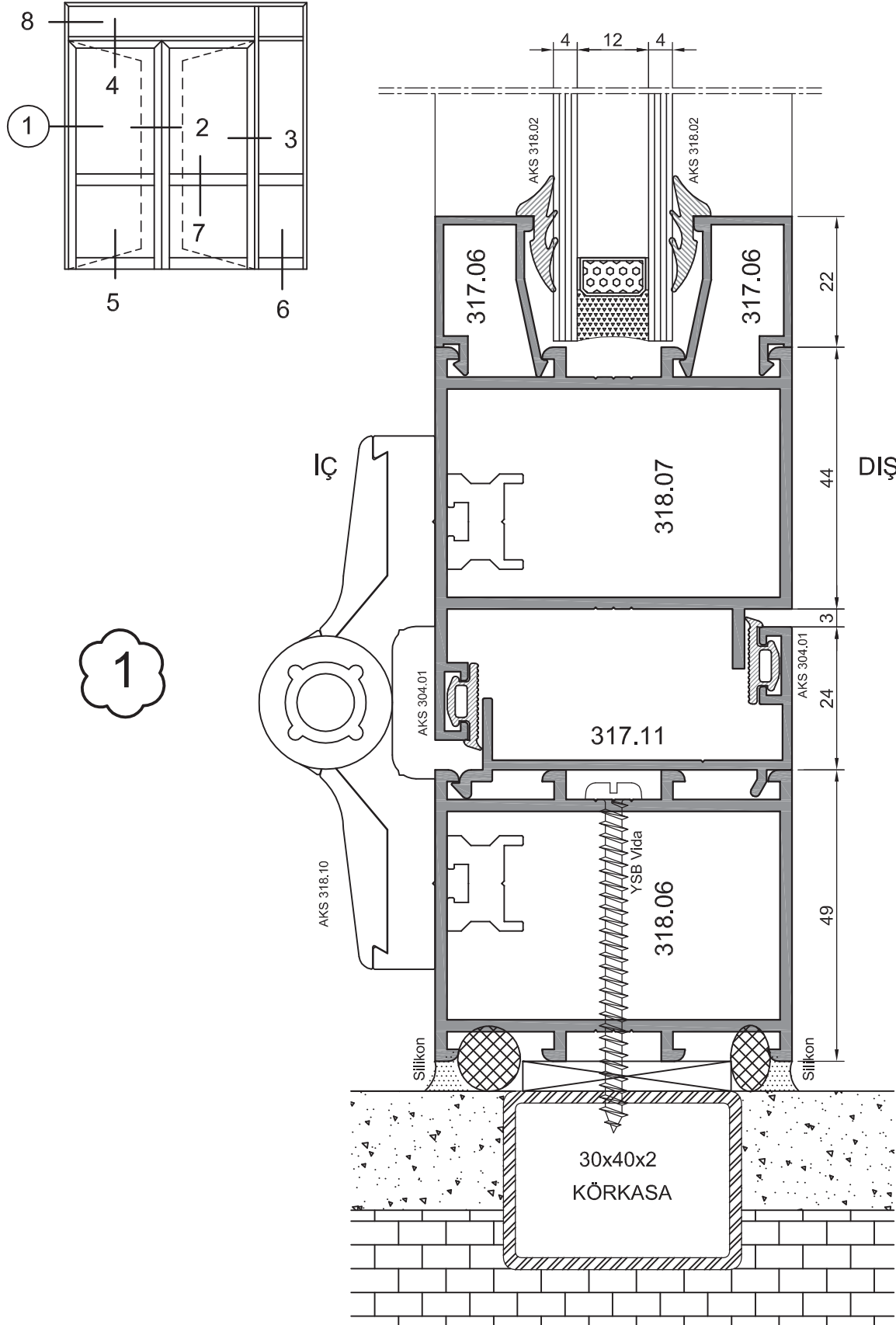
WD 60 Uygulama Detayları



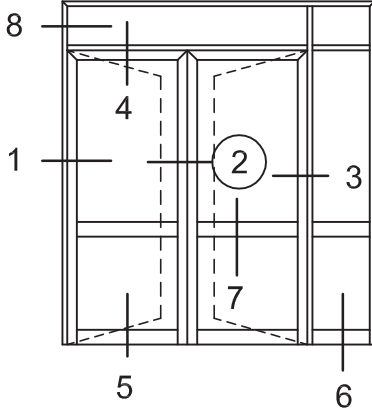
5



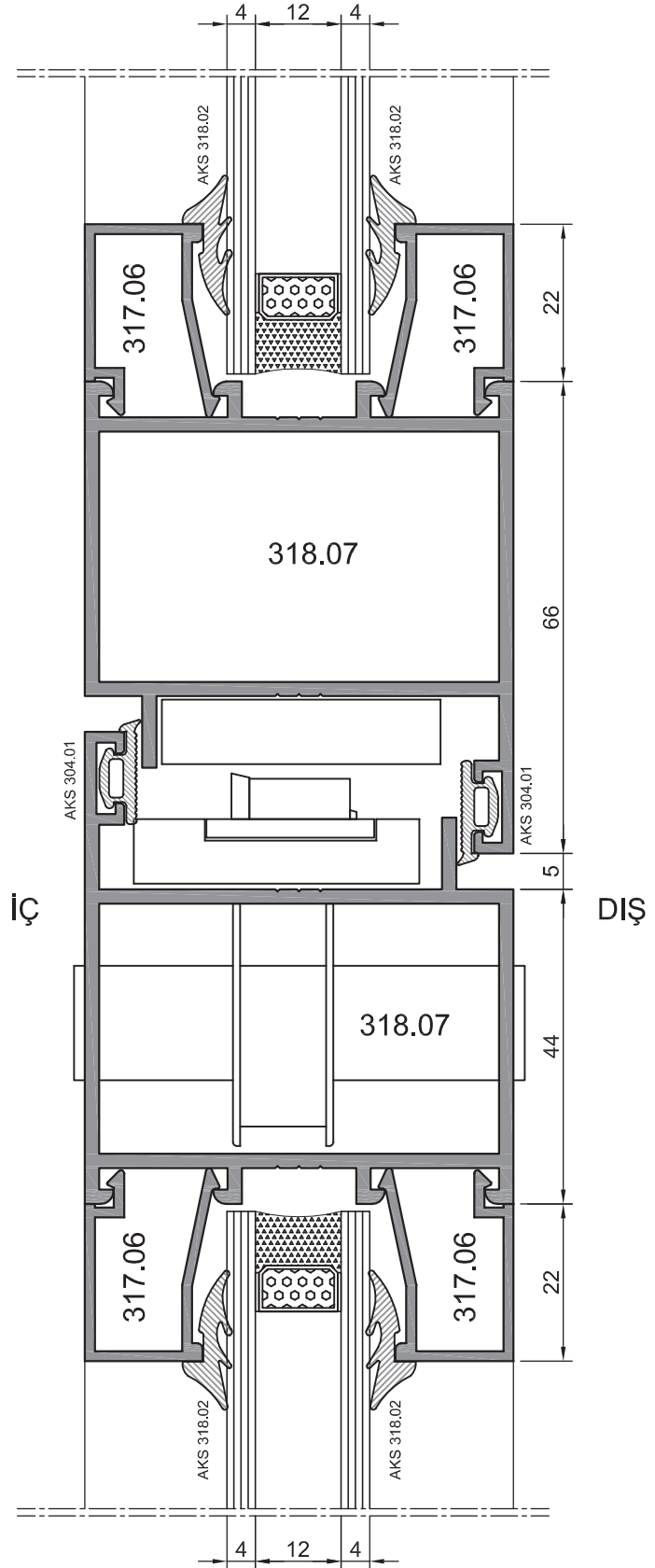
WD 60 Uygulama Detayları



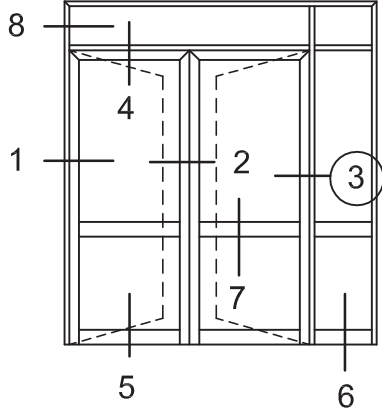
WD 60 Uygulama Detayları



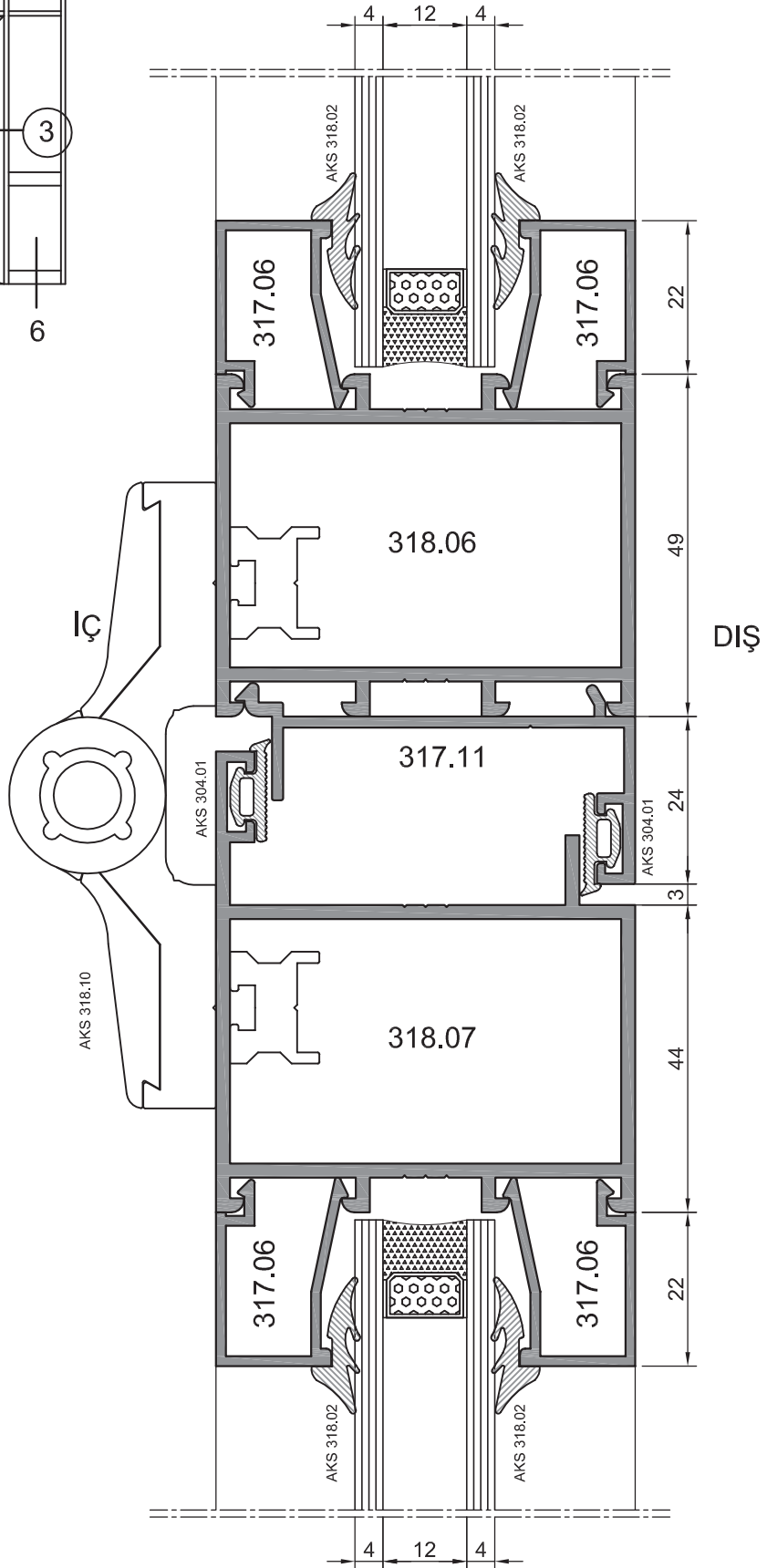
2



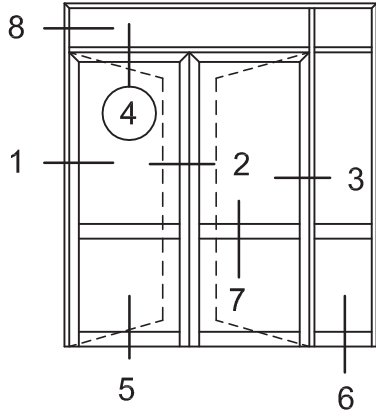
WD 60 Uygulama Detayları



3



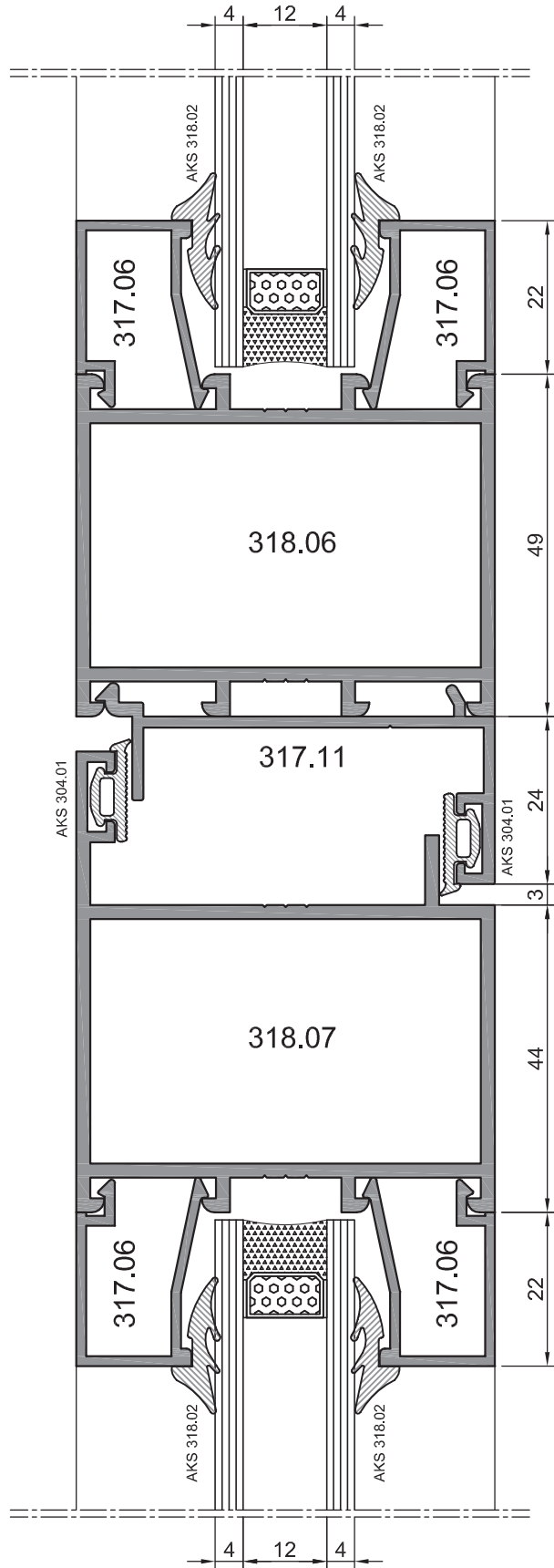
WD 60 Uygulama Detayları



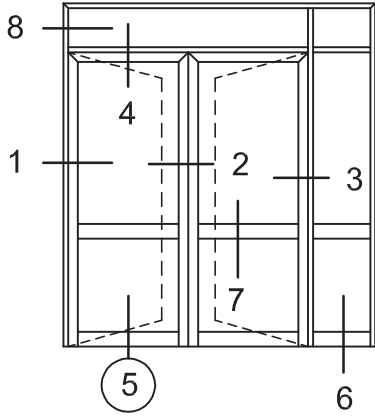
4

İÇ

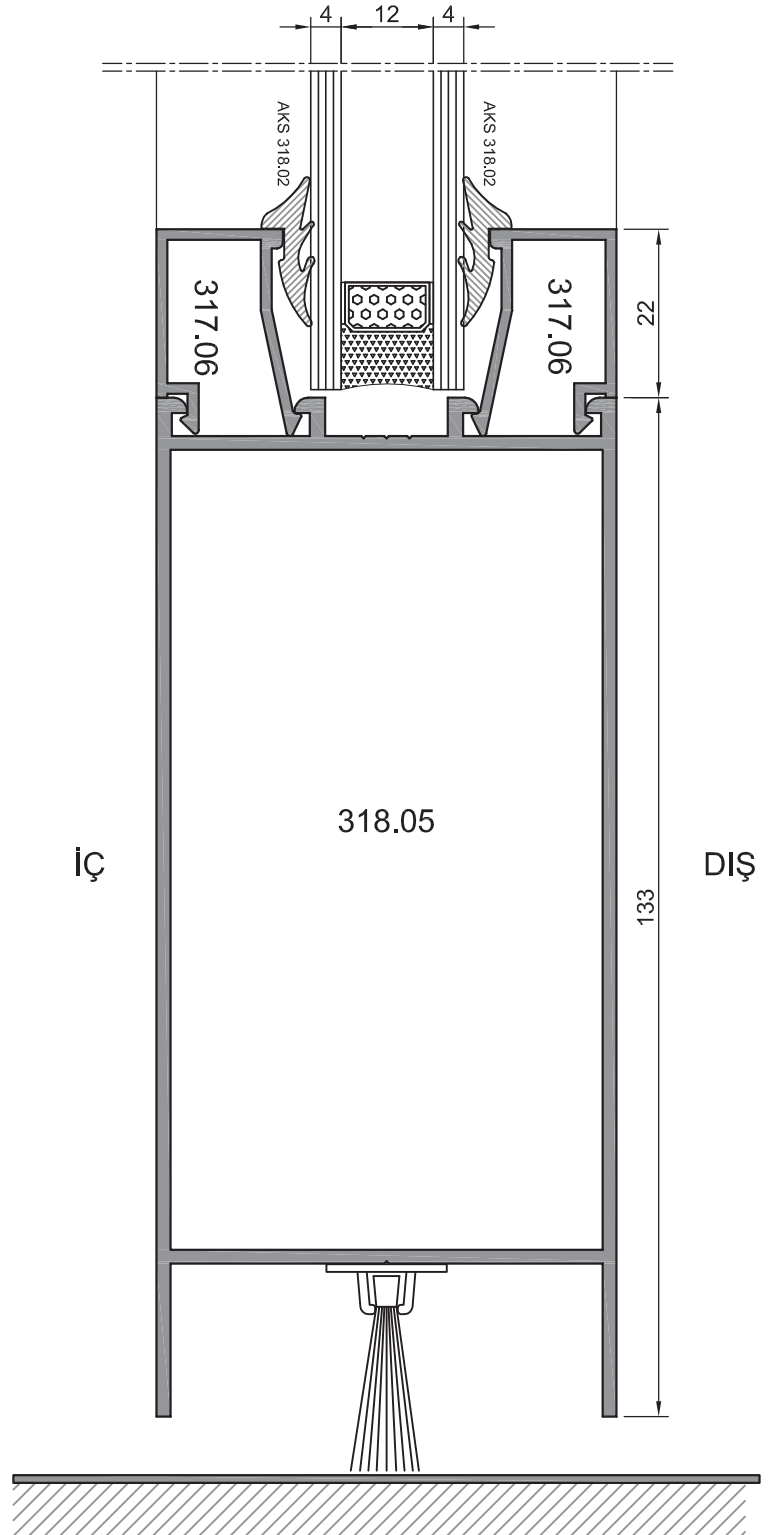
DIŞ



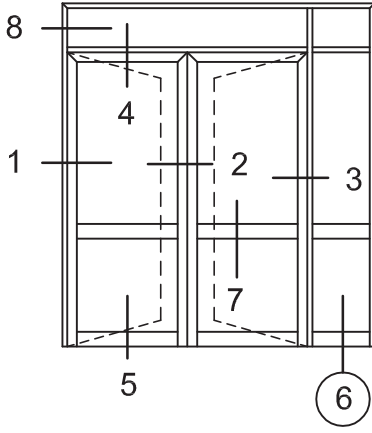
WD 60 Uygulama Detayları



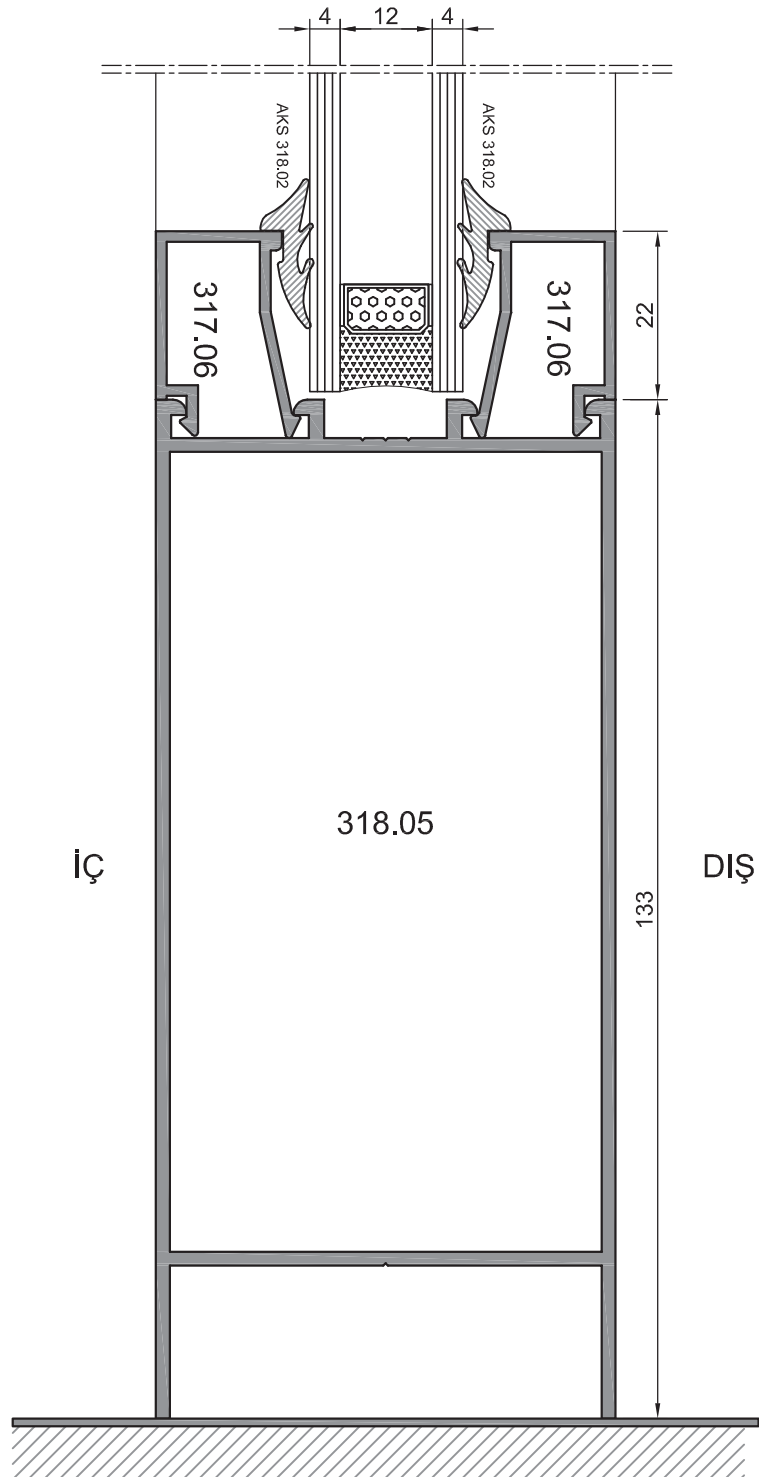
5



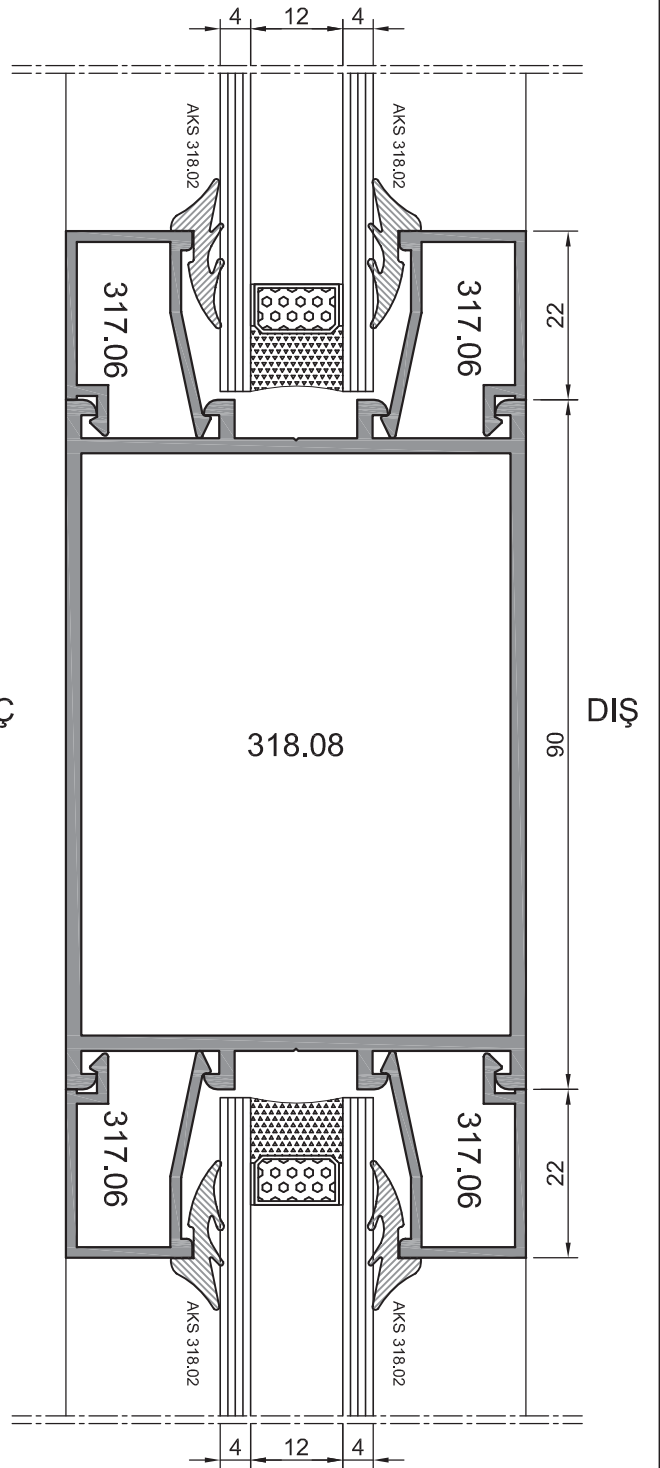
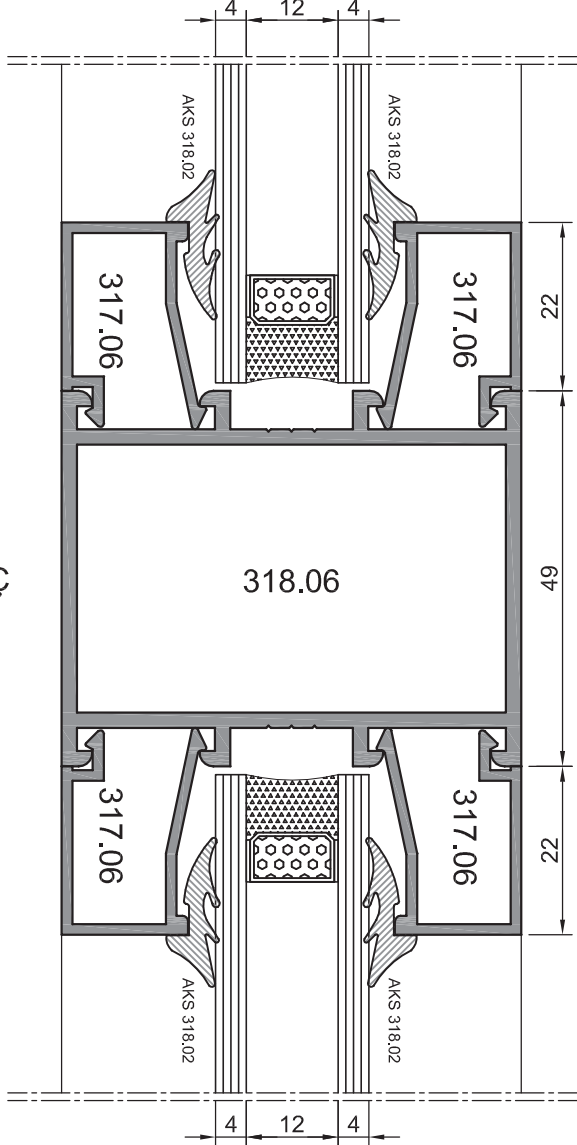
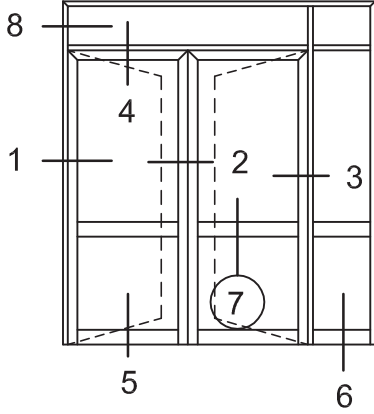
WD 60 Uygulama Detayları



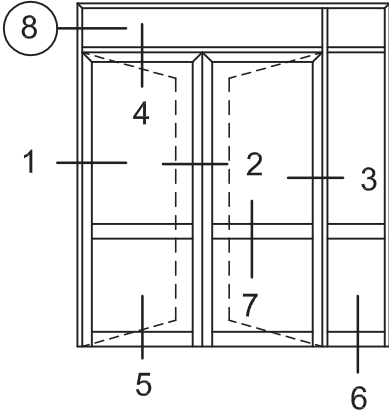
6



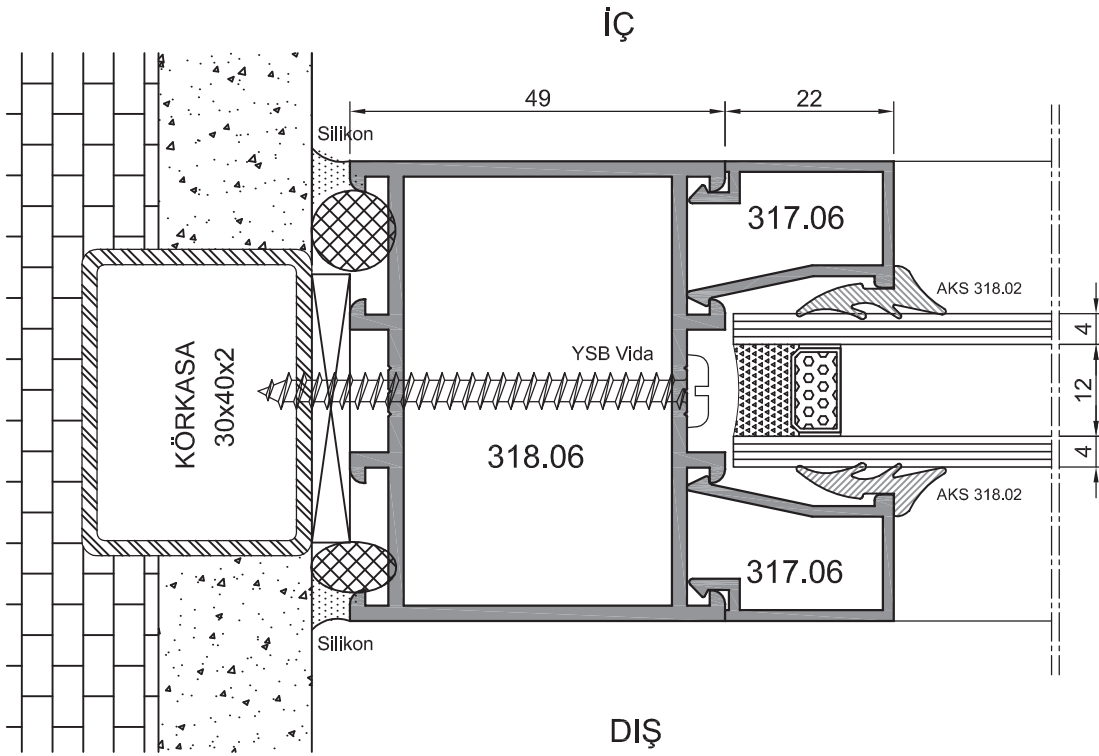
WD 60 Uygulama Detayları



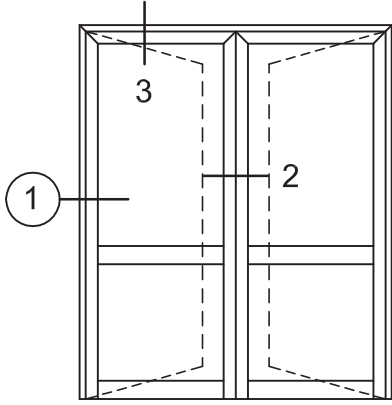
WD 60 Uygulama Detayları



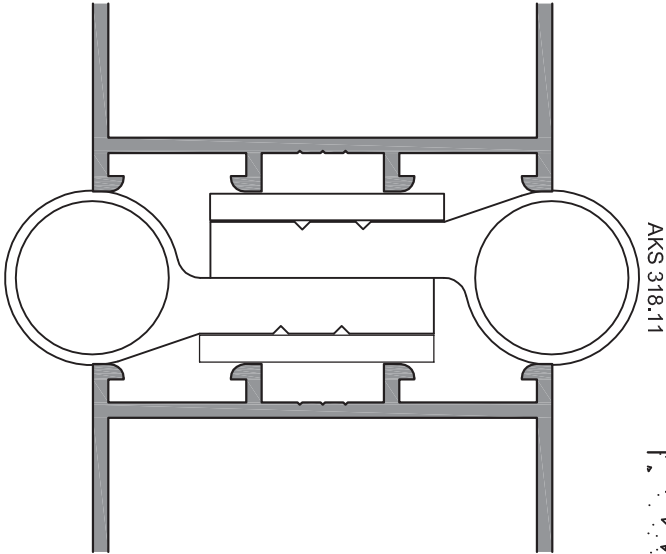
8



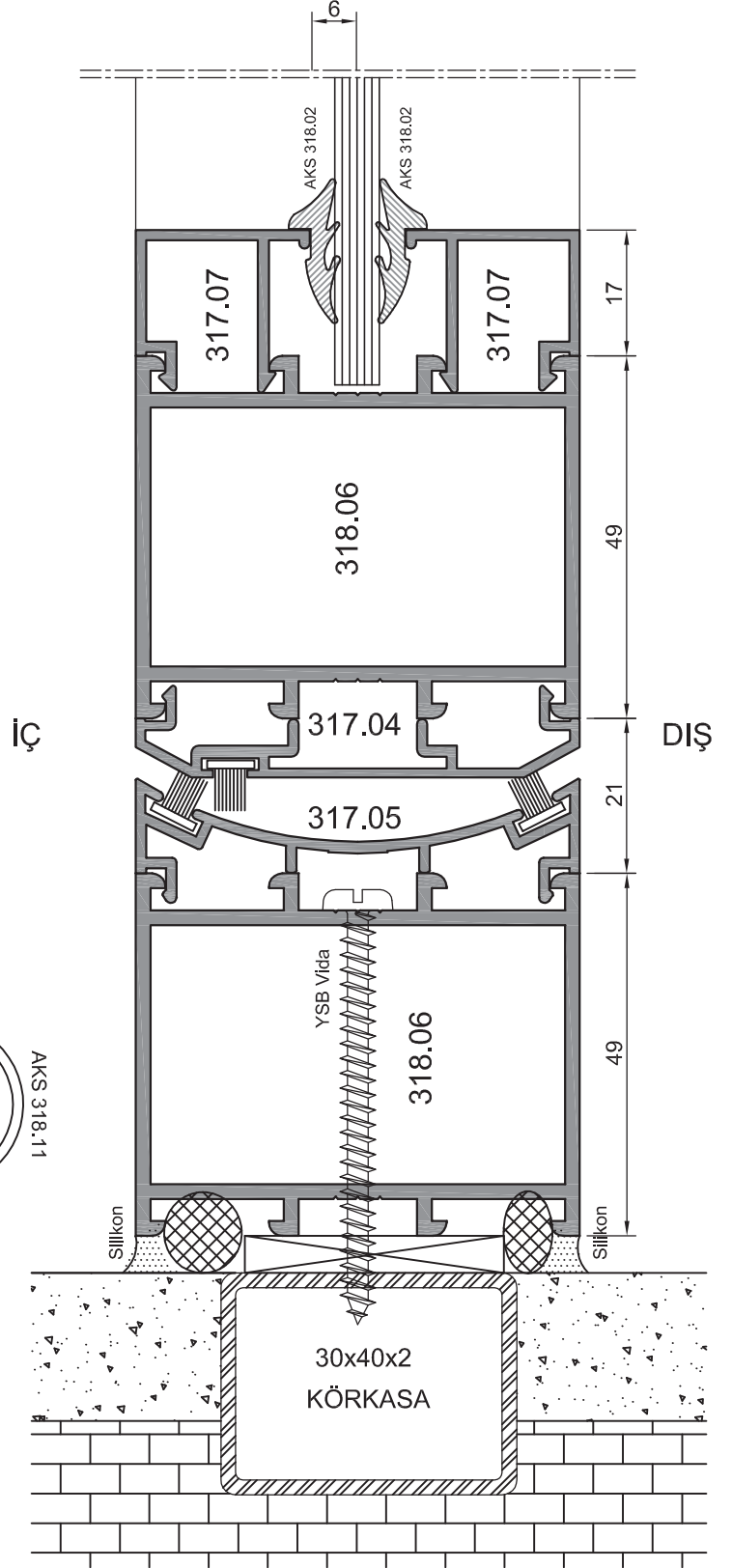
WD 60 Uygulama Detayları



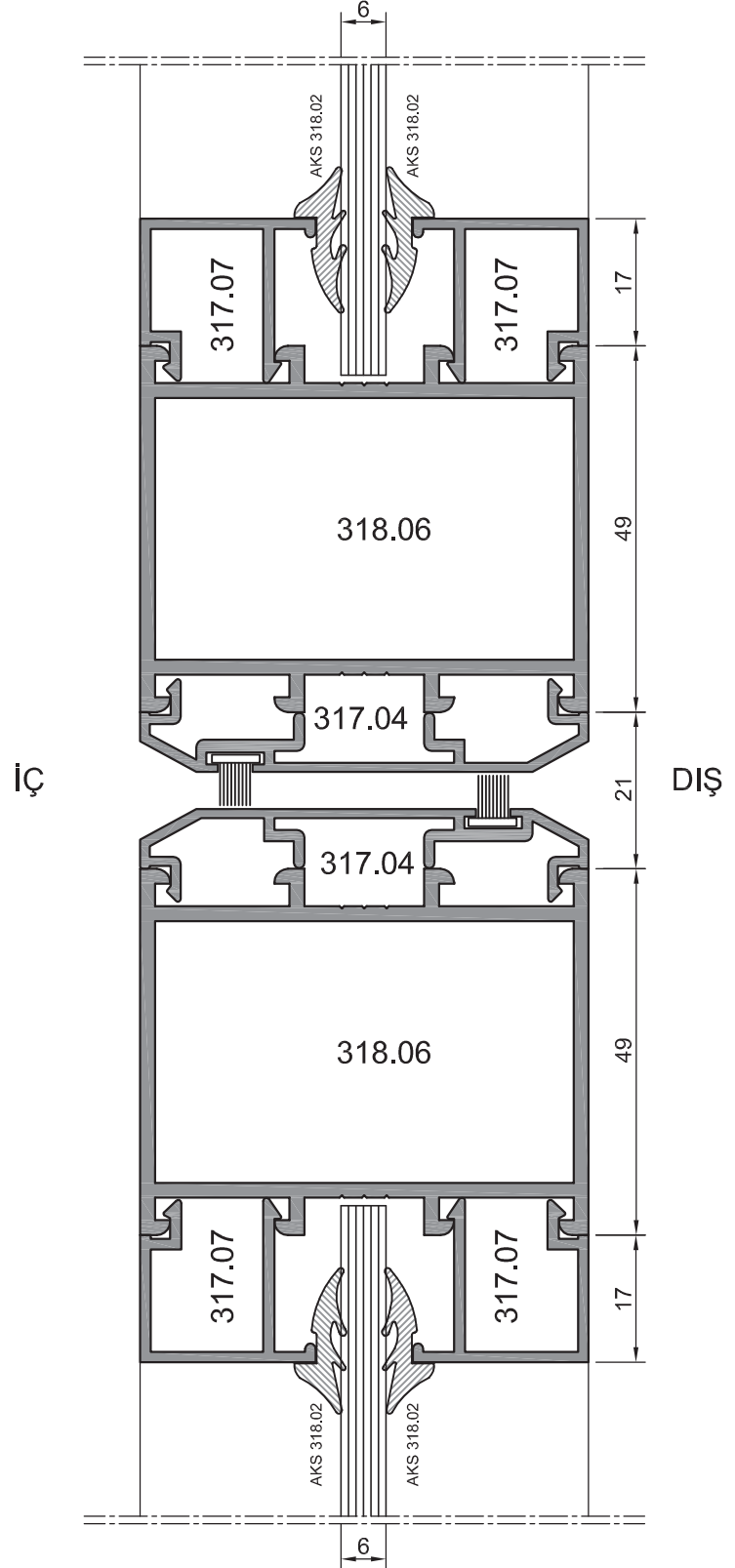
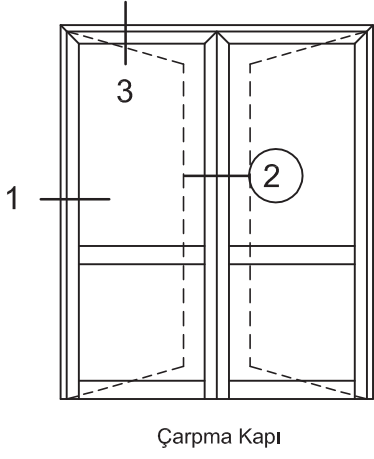
Çarpma Kapı



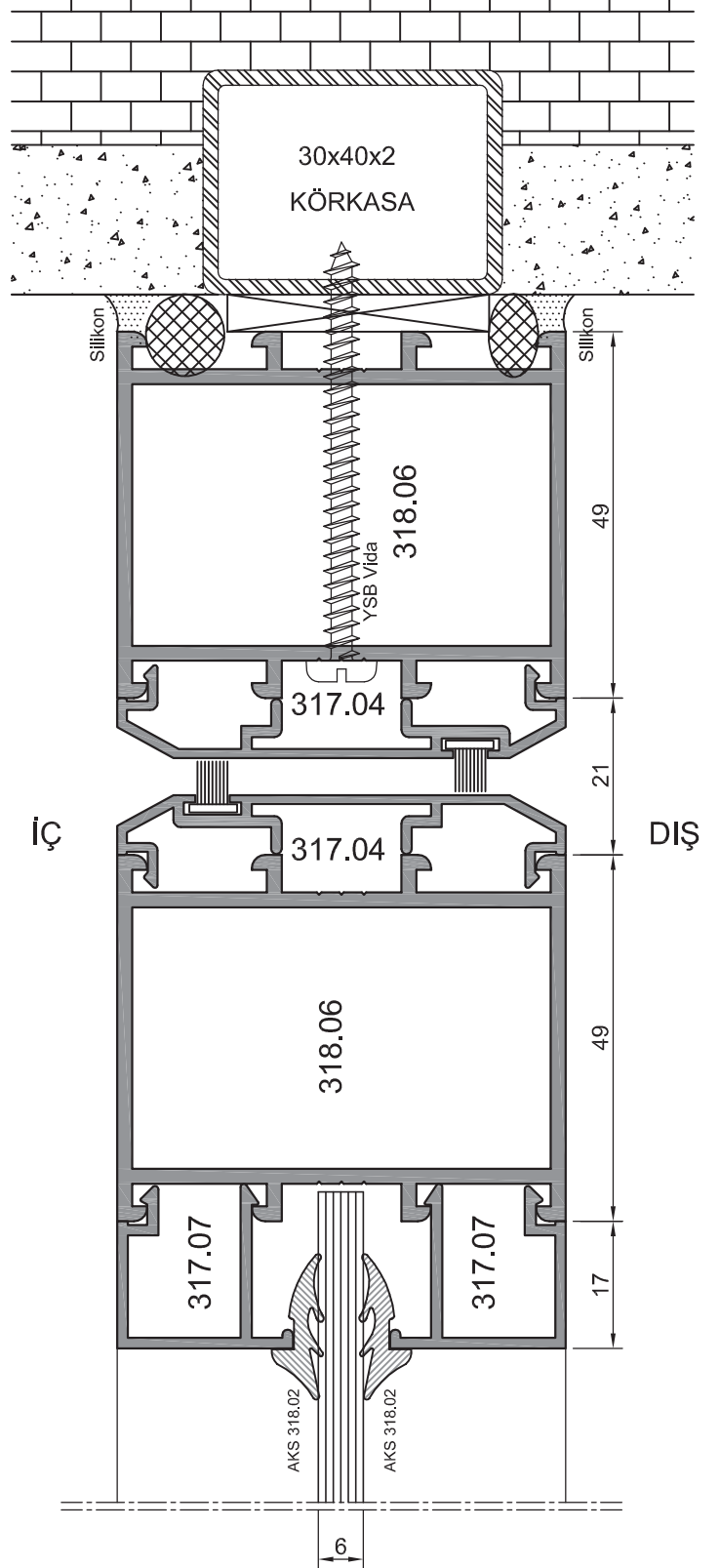
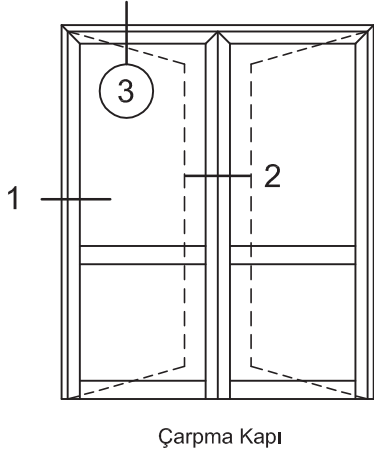
Menteşe Detayı



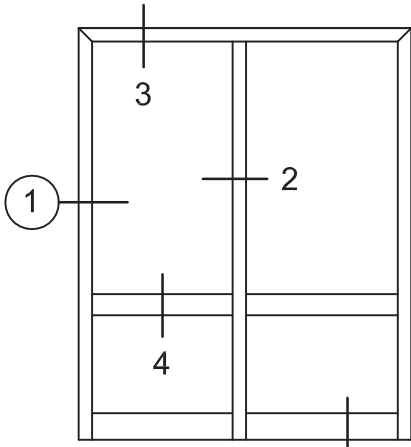
WD 60 Uygulama Detayları



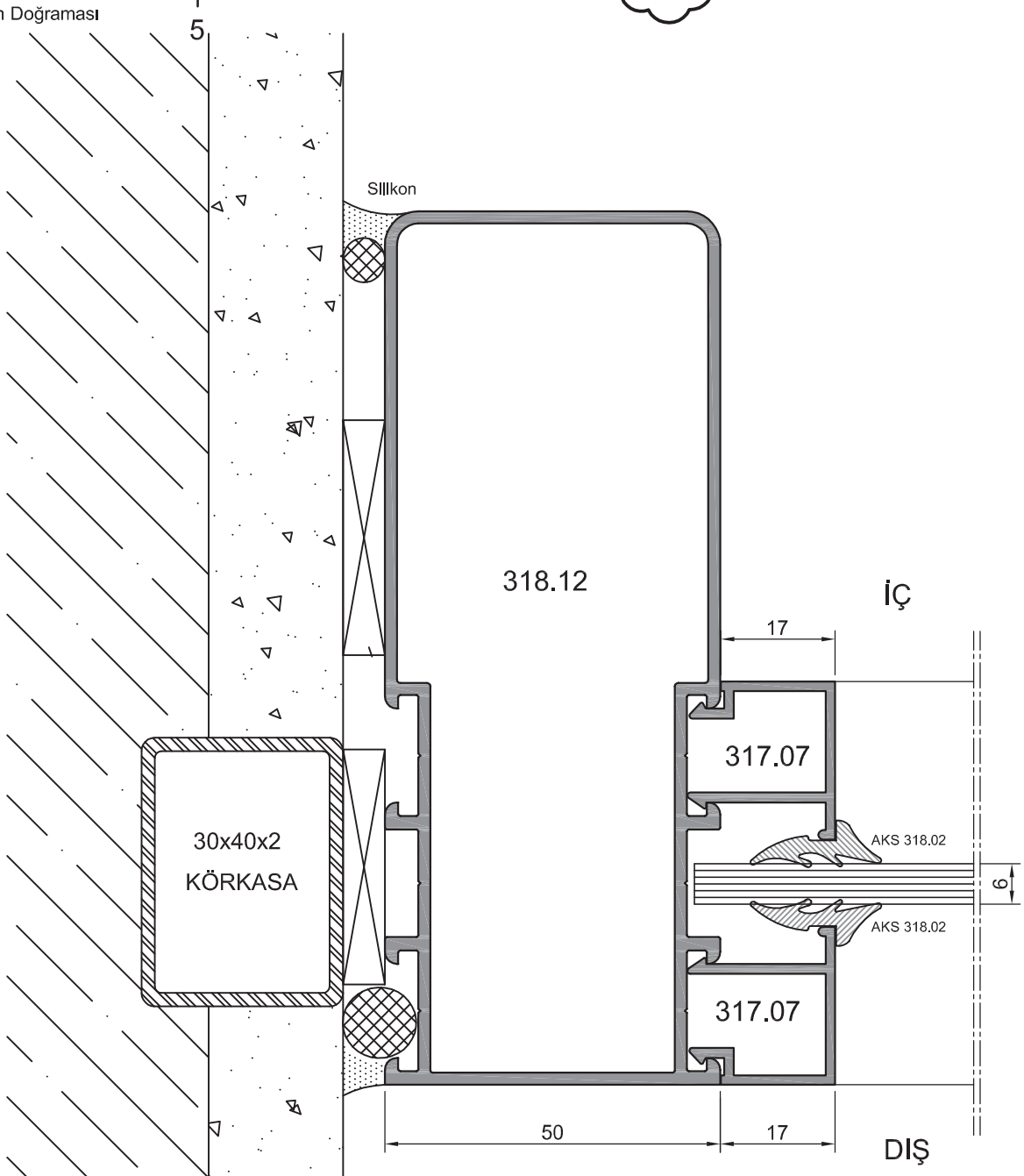
WD 60 Uygulama Detayları



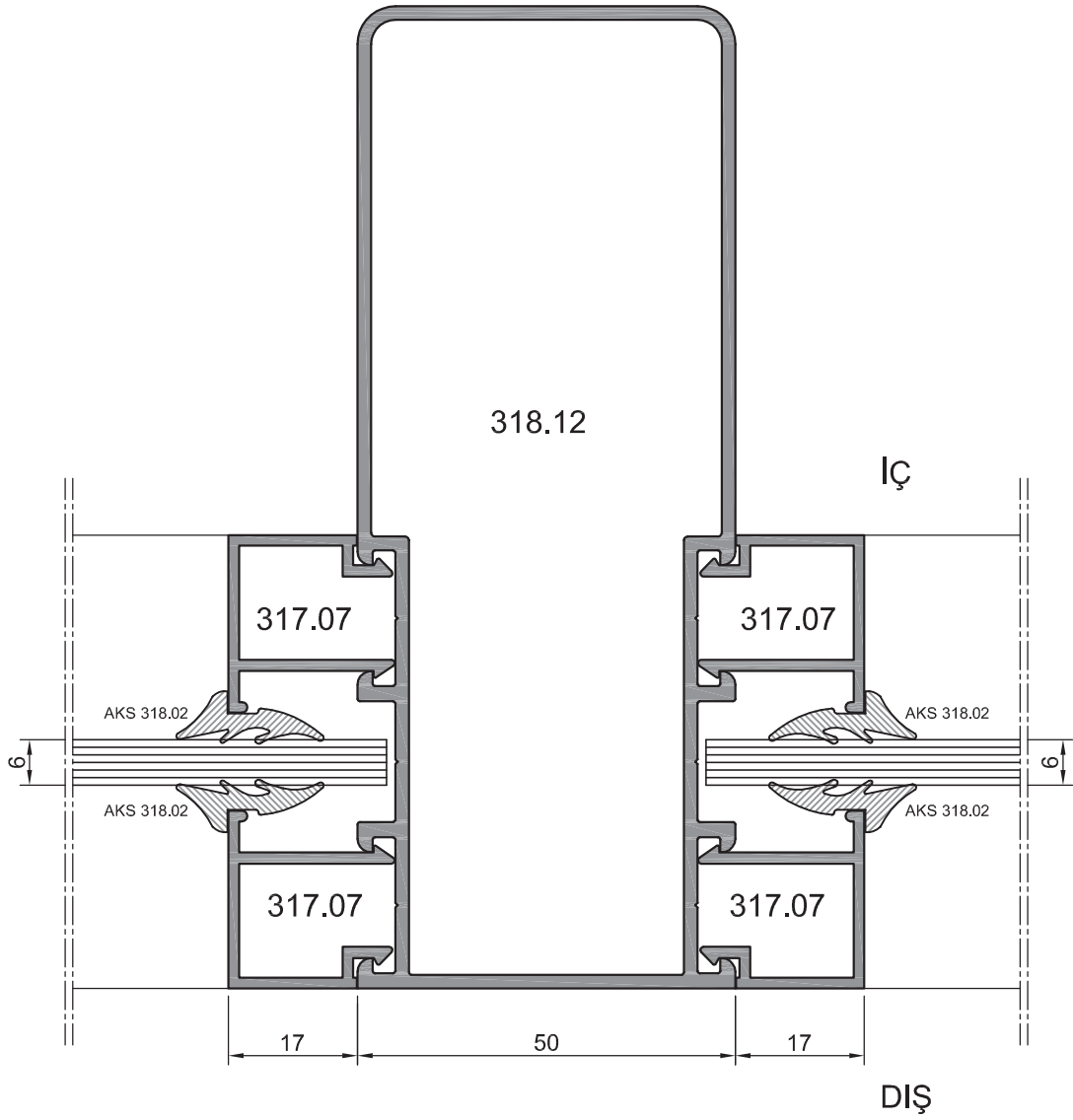
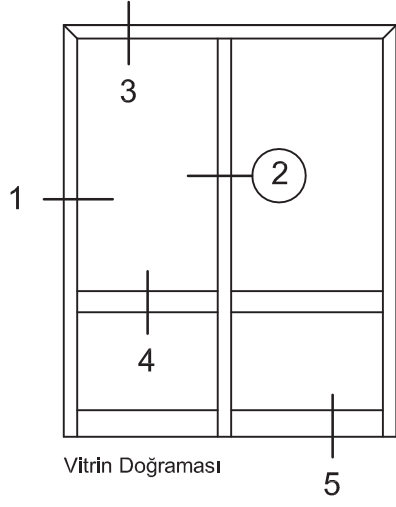
WD 60 Uygulama Detayları



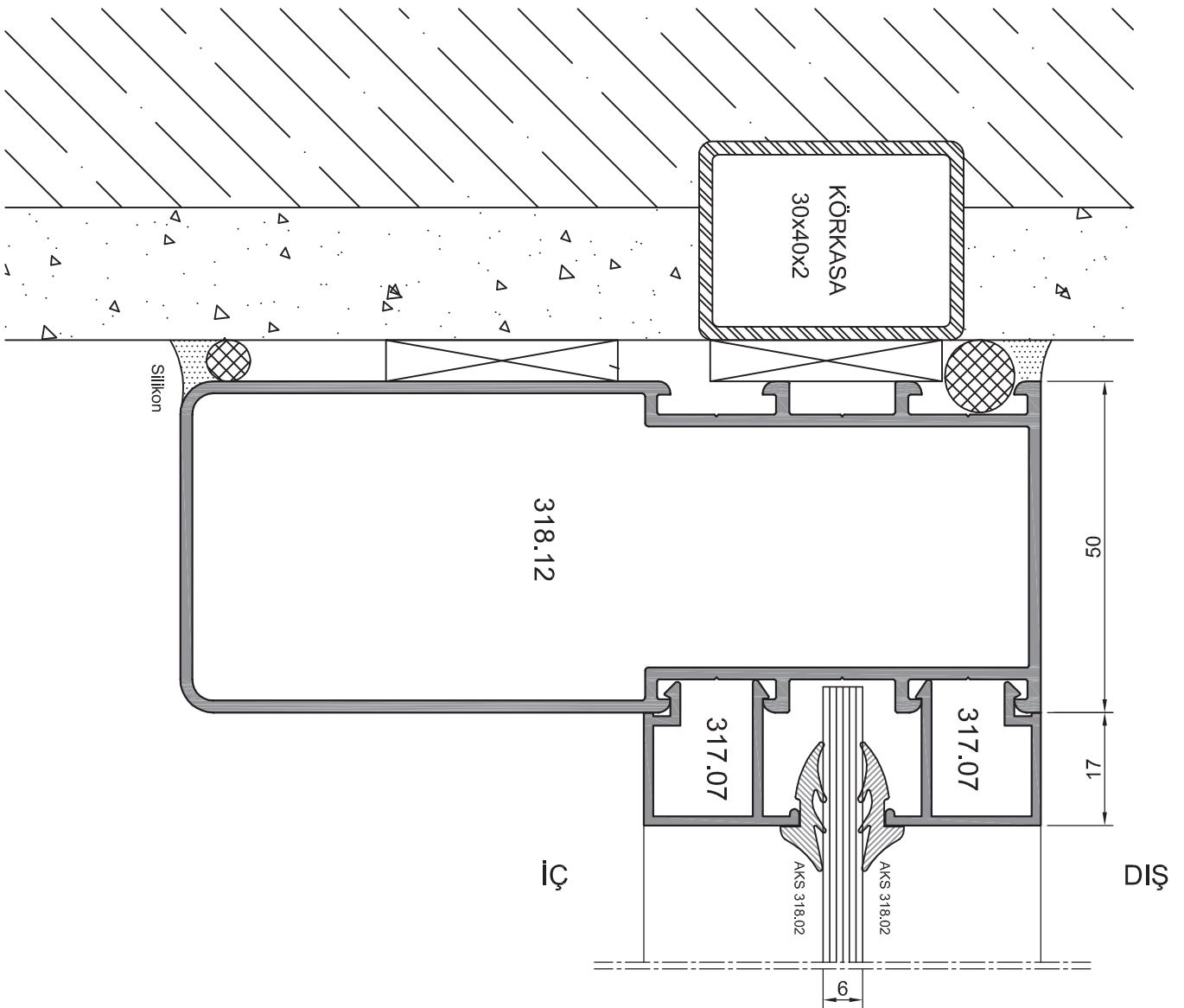
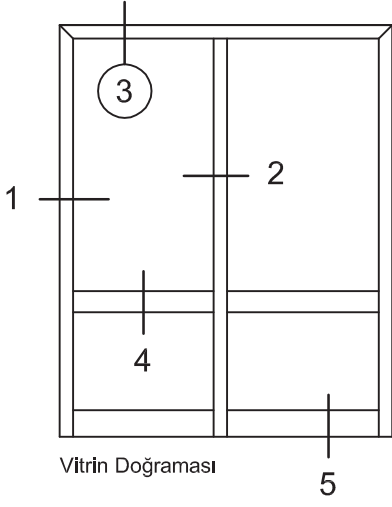
Vitrin Doğraması



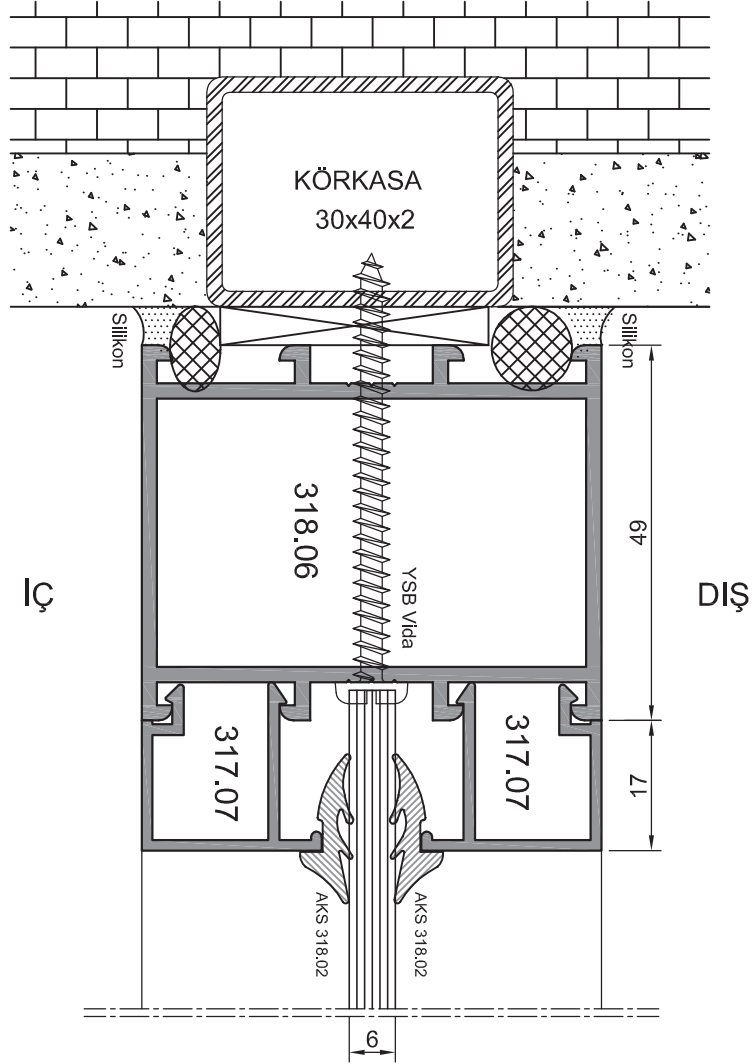
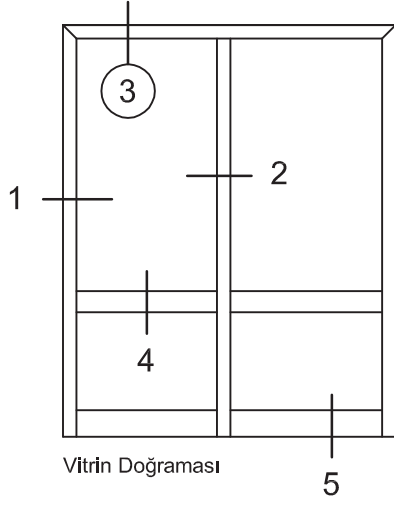
WD 60 Uygulama Detayları



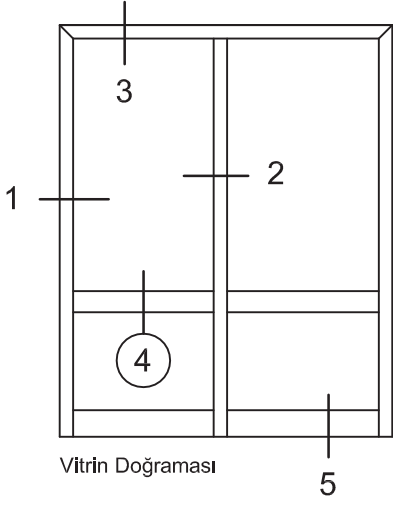
WD 60 Uygulama Detayları



WD 60 Uygulama Detayları

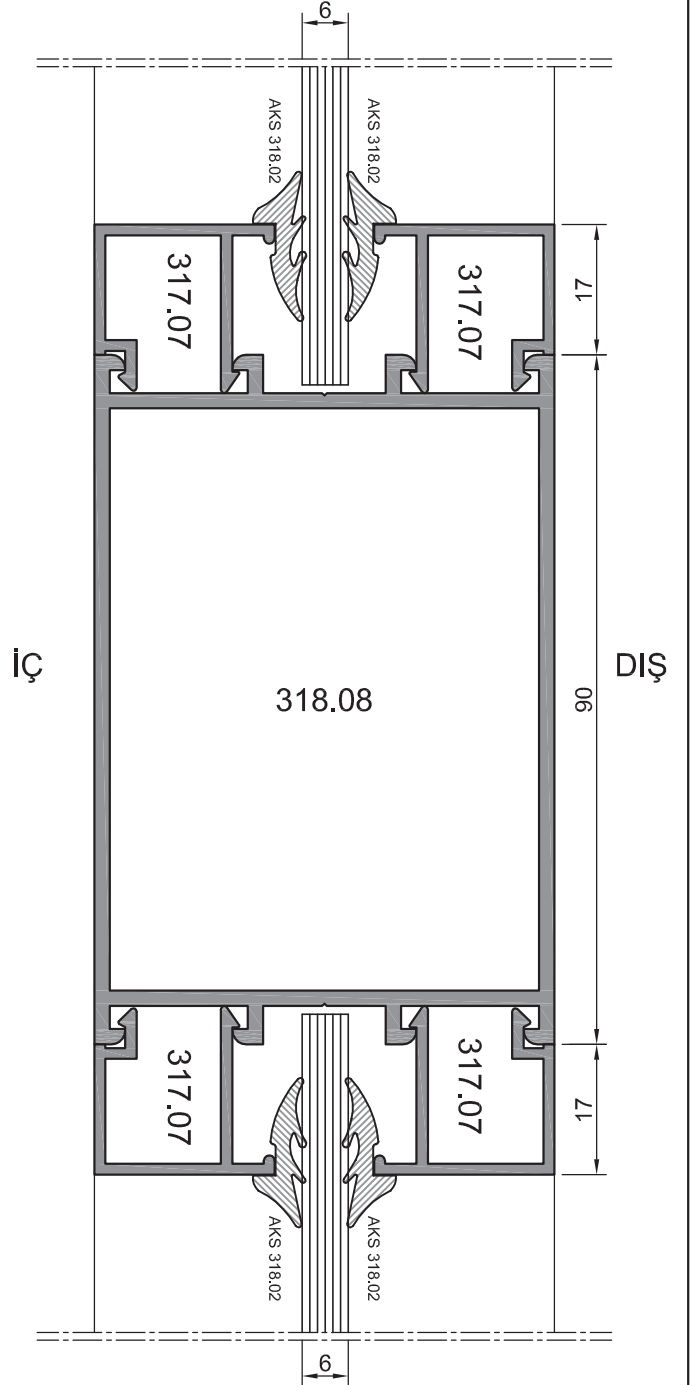
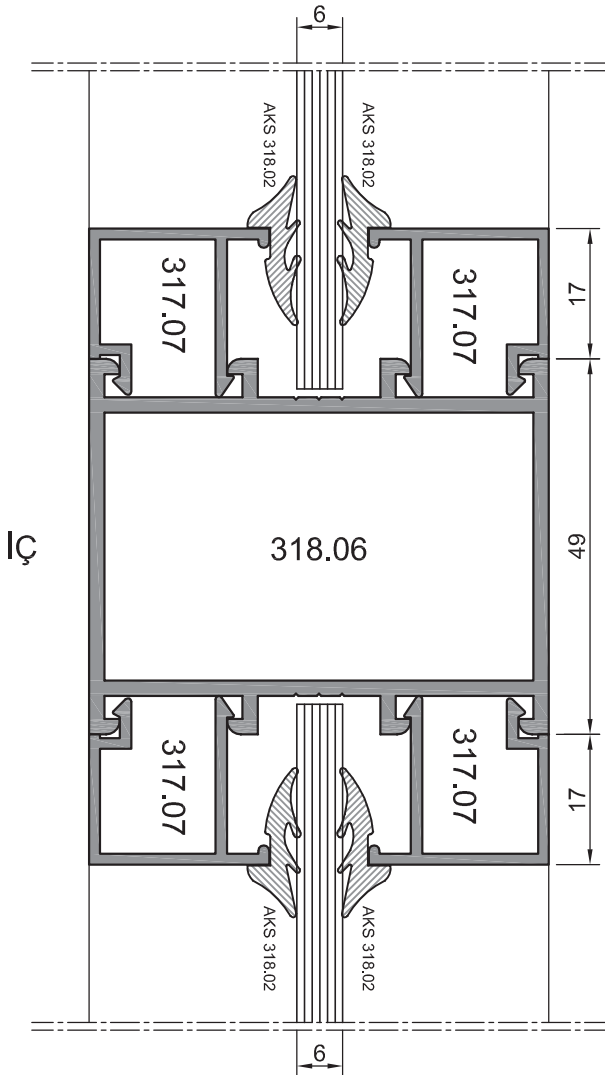


WD 60 Uygulama Detayları

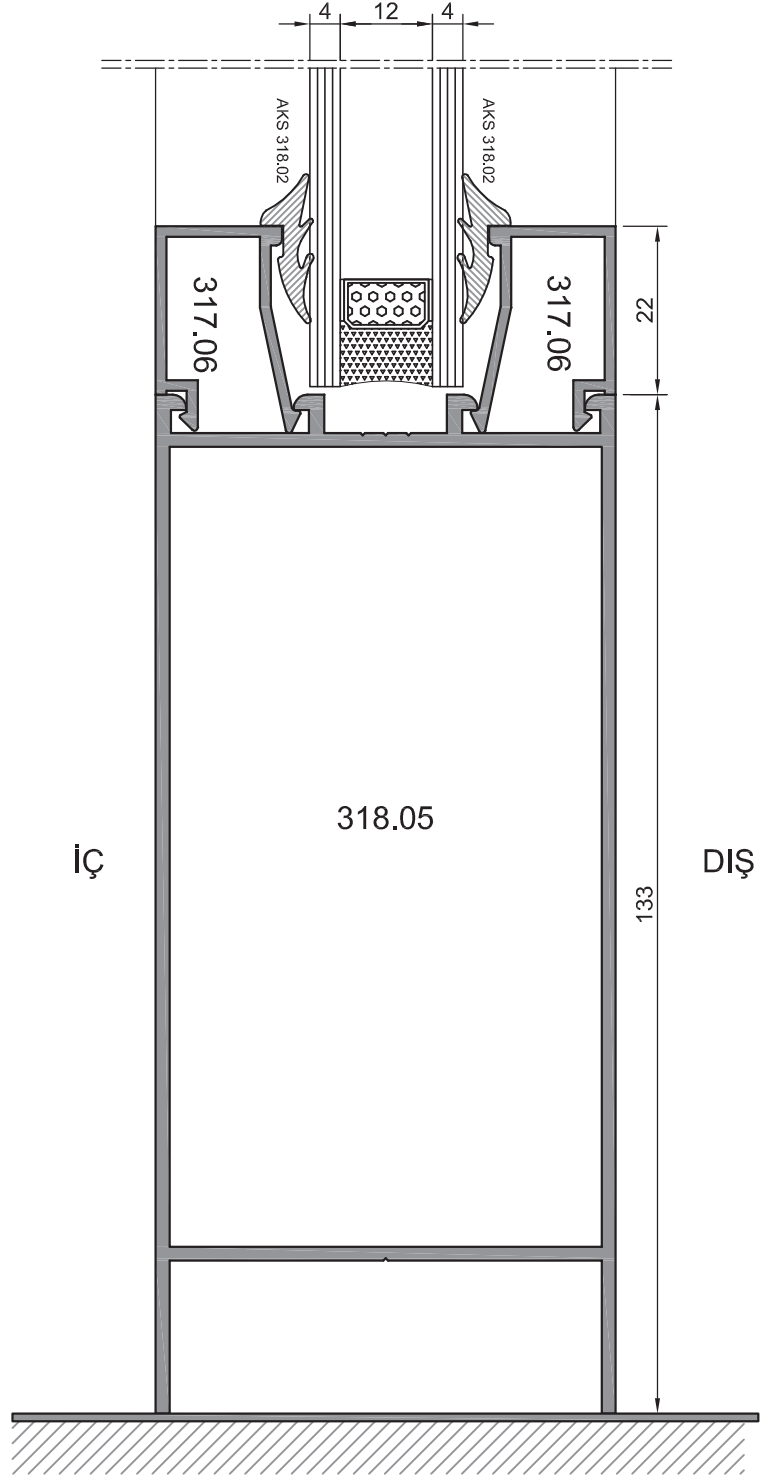
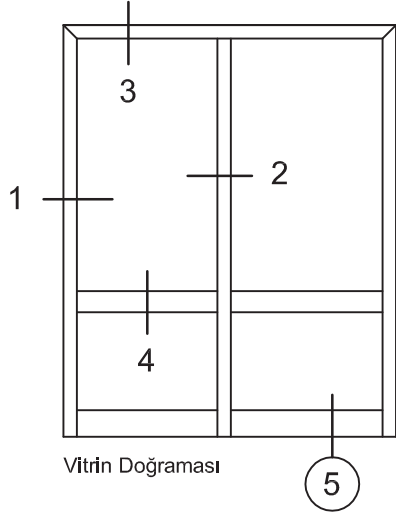


4

4*




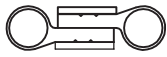


WD 60 Uygulama Detayları



5

AKSESUARLAR

No	Ürün Resmİ	Ürün Kodu	Ürün Adı	Mİktar / Koll	Malzeme
1		AKS 304.01	Fıtil	300 m	EPDM
2		AKS-318.02	Cam Fıtili	200 m	EPDM
3		AKS 318.10	Baba Menteşesi	Adet	Alüminyum
4		AKS 318.11	Çarpma Menteşesi	Takım	Alüminyum
5					
6					
7					
8					
9					
10					
11					
12					