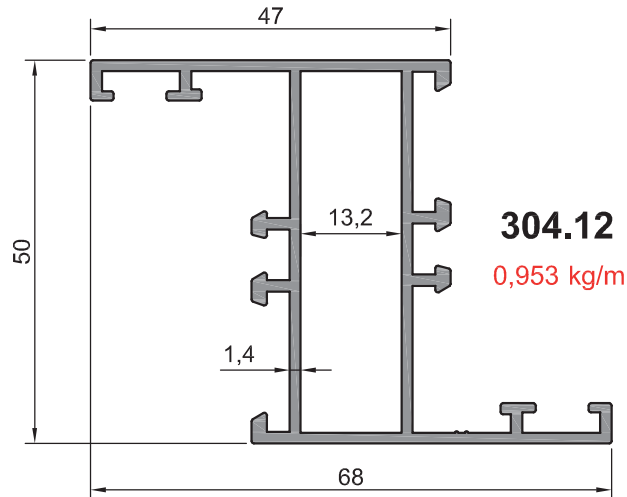
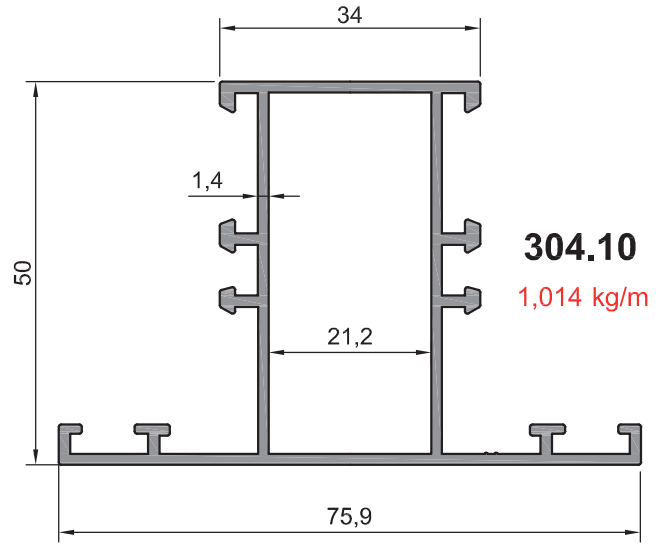
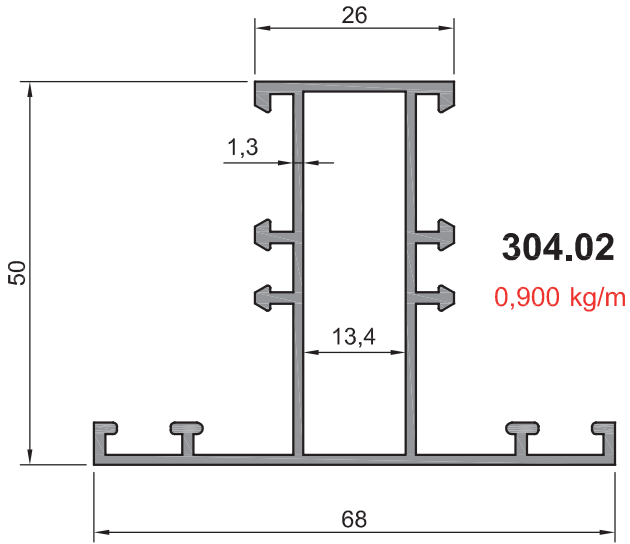
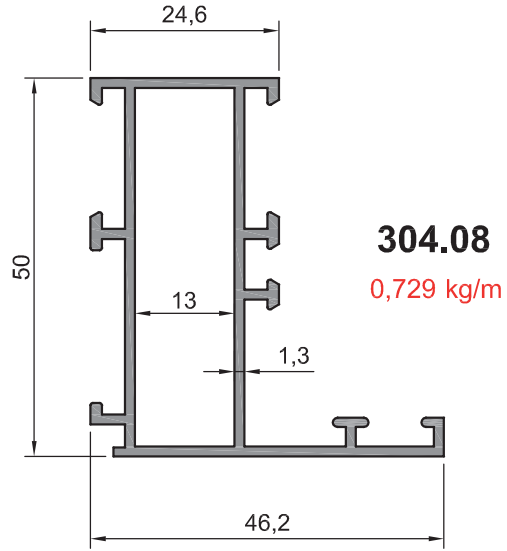
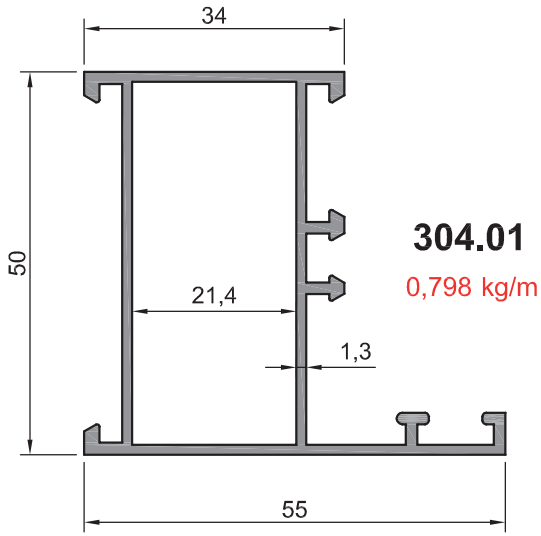
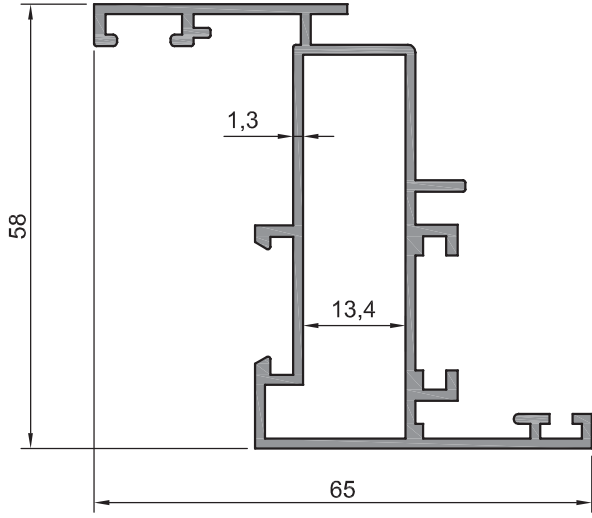


NON-INSULATED WD 58 SYSTEMS

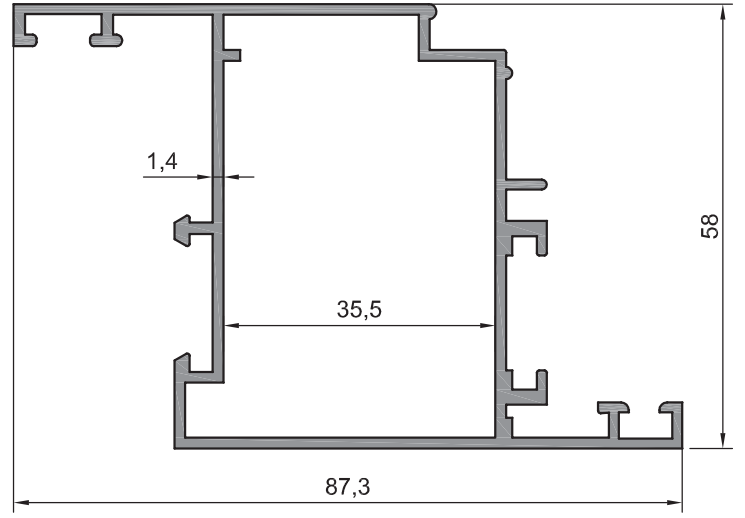






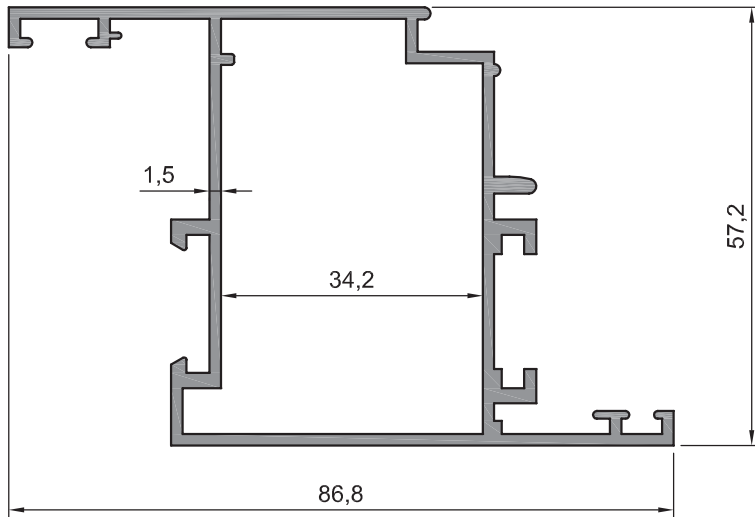
304.03

0,950 kg/m



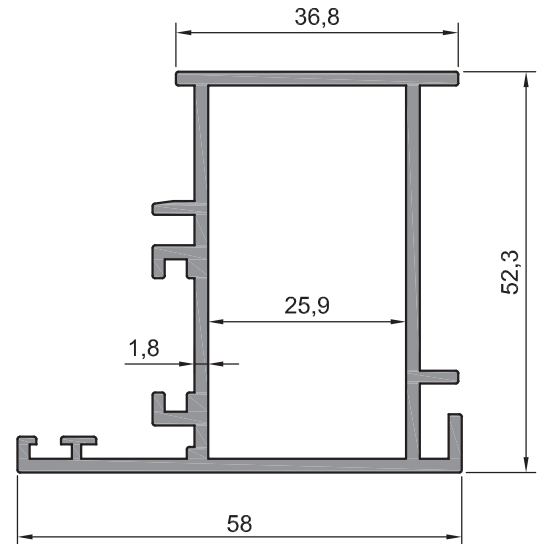
304.04

1,189 kg/m



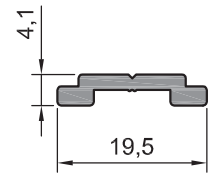
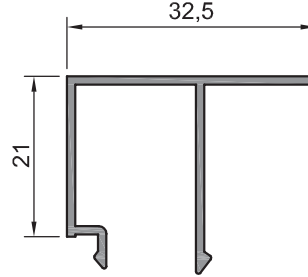
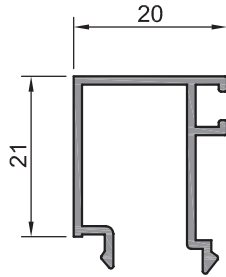
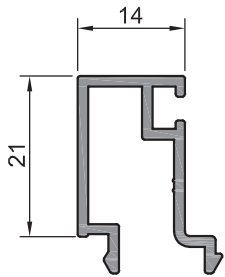
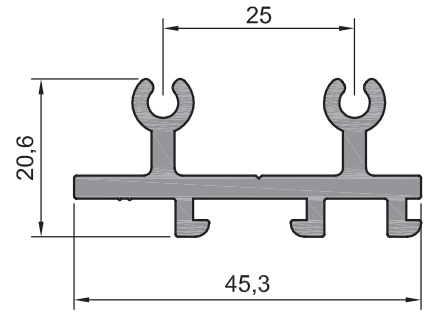
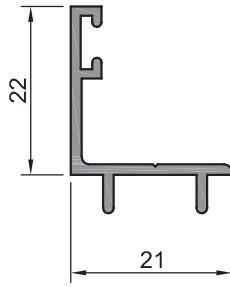
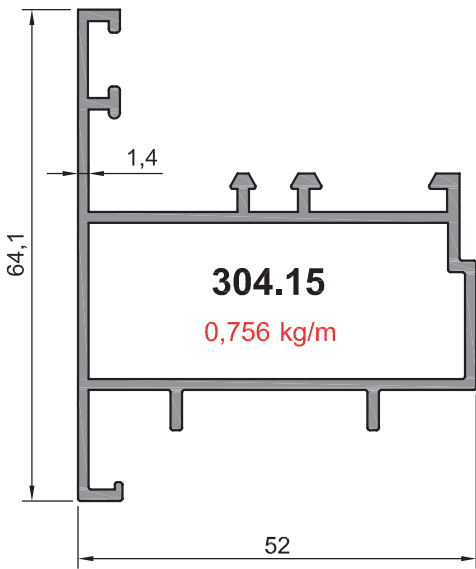
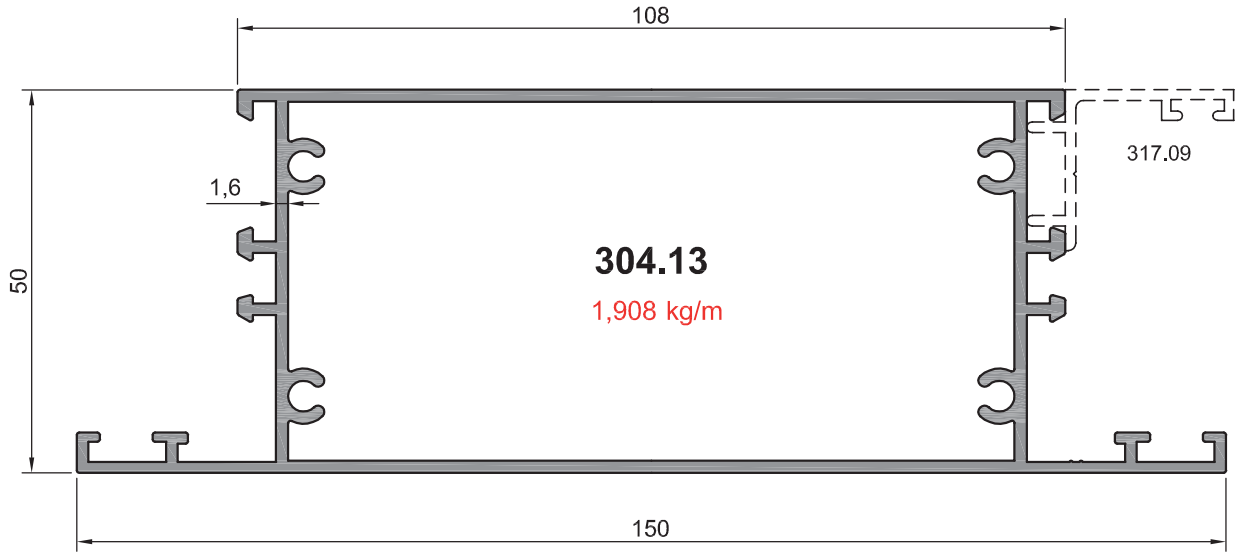
304.07

1,260 kg/m

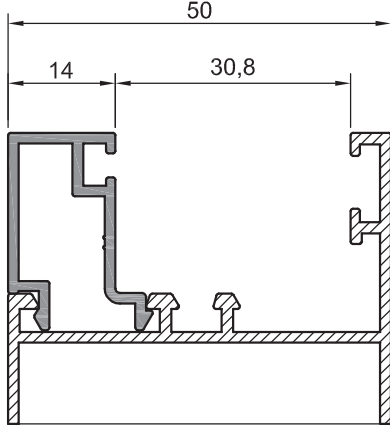


301.12

1,137 kg/m

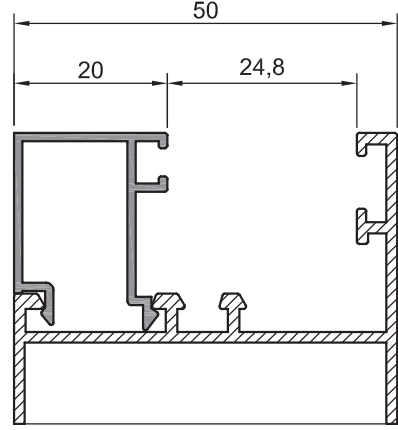


Çıta Ara Boşluk Ölçüleri



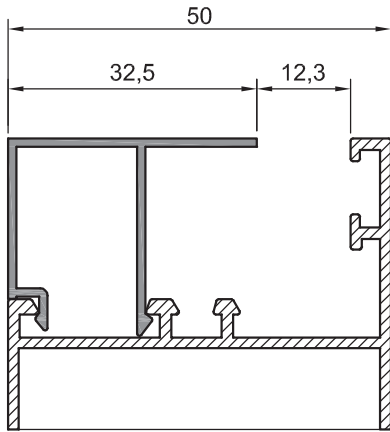
304.11

0,293 kg/m



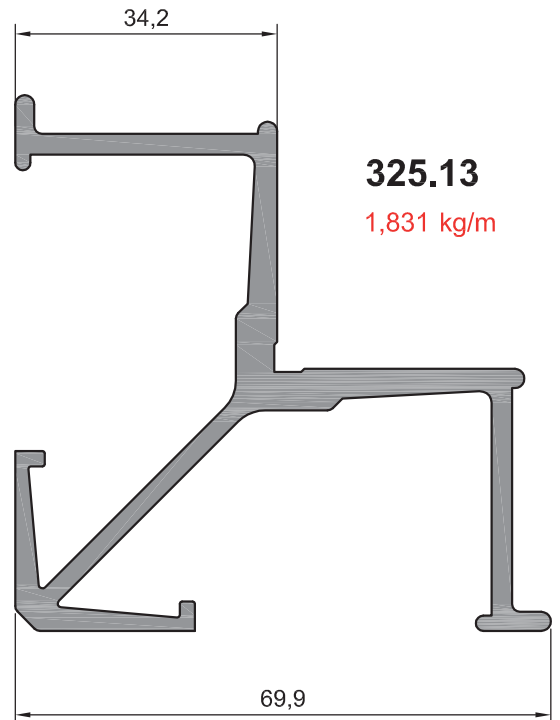
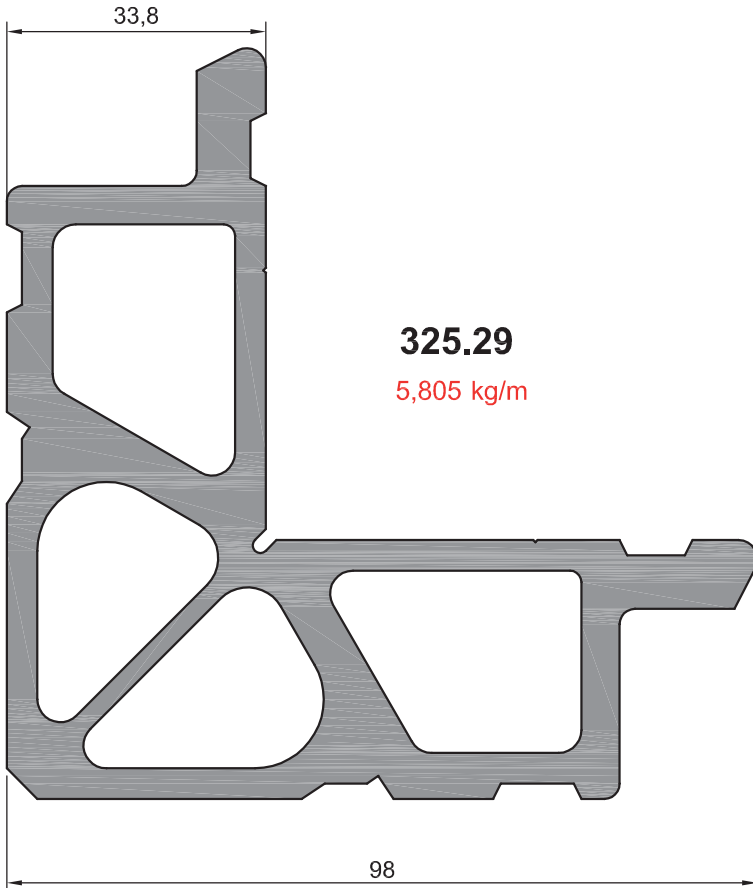
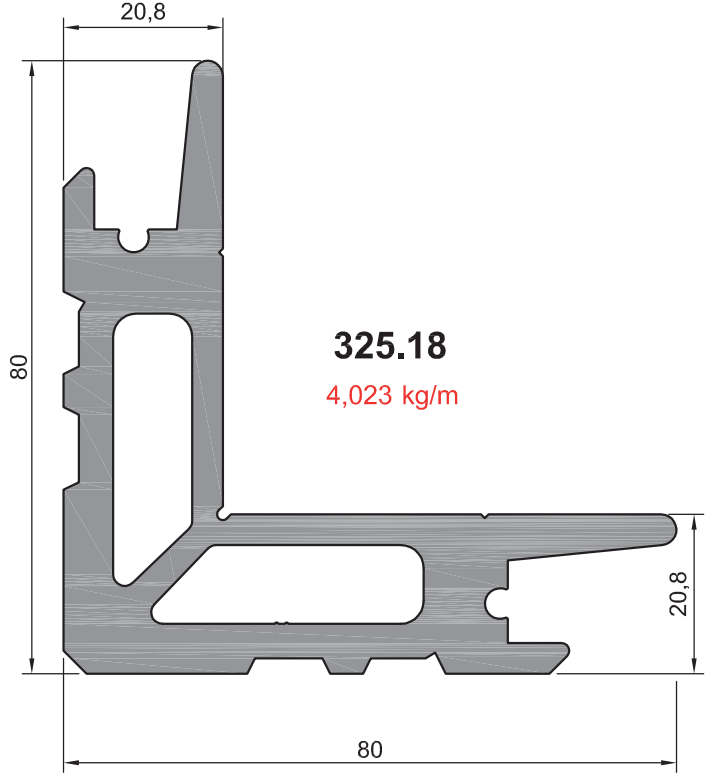
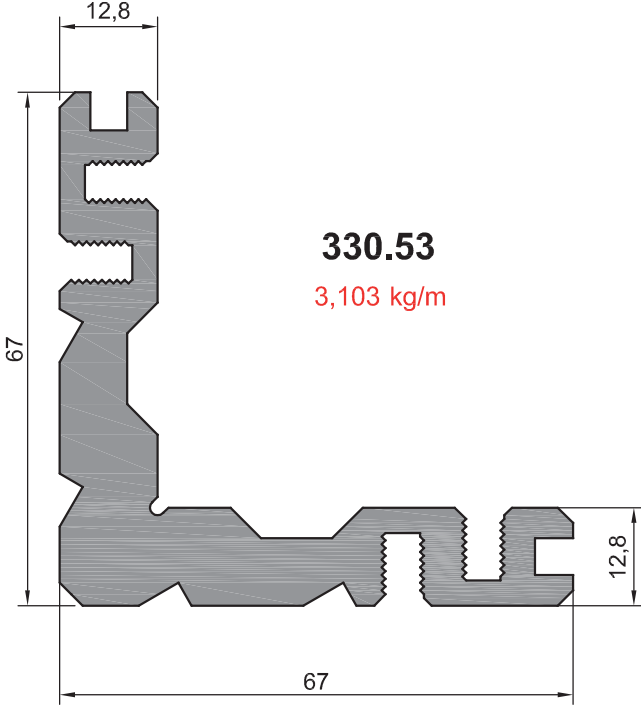
304.06

0,240 kg/m

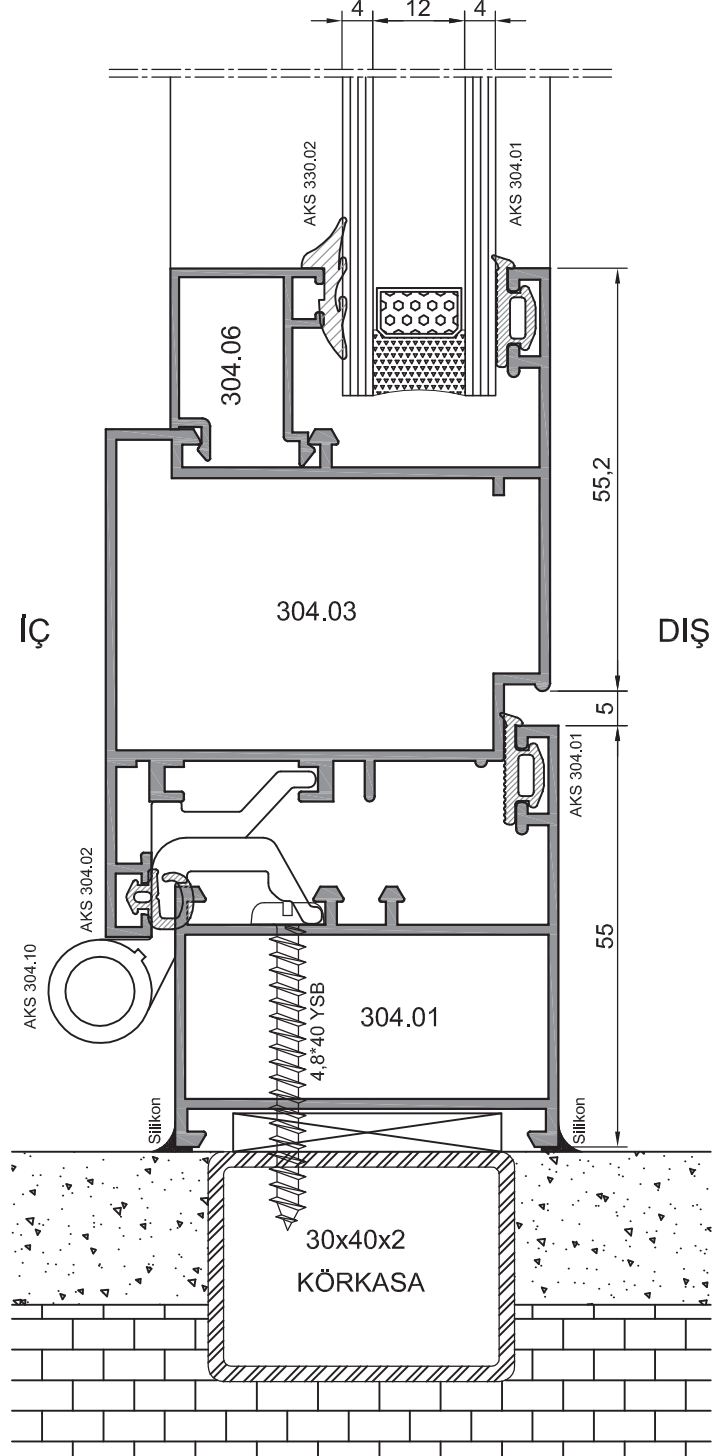
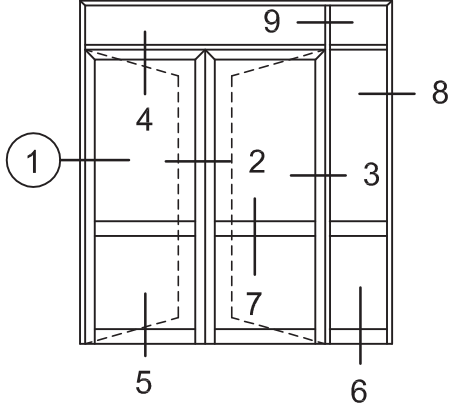


304.05

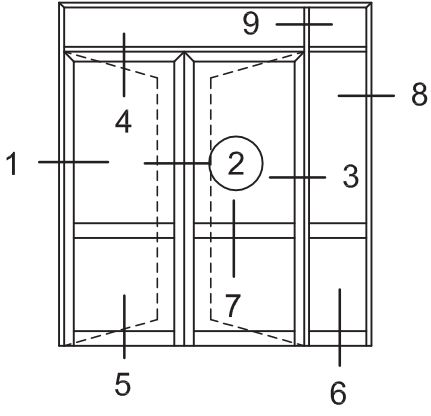
0,260 kg/m



WD 58 Uygulama Detayları

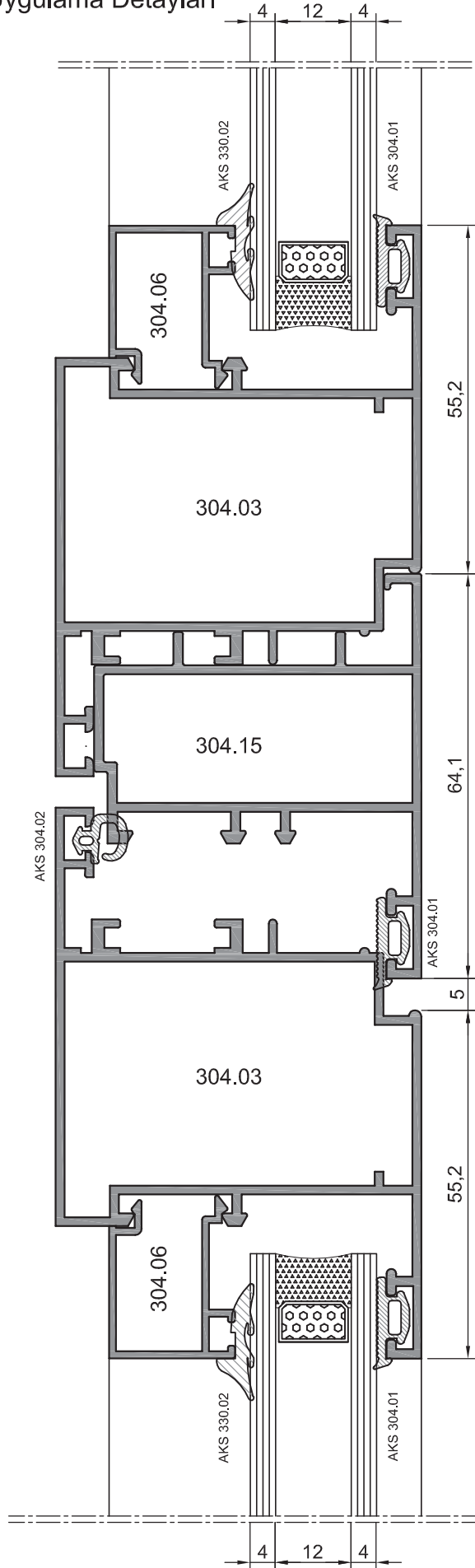


WD 58 Uygulama Detayları

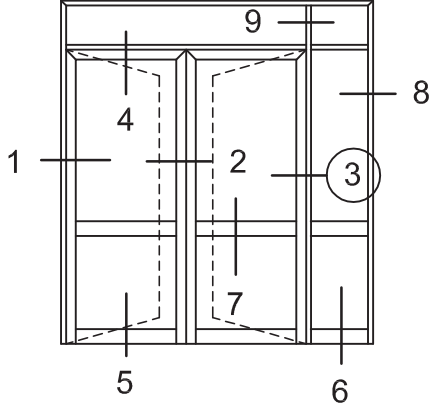


İÇ

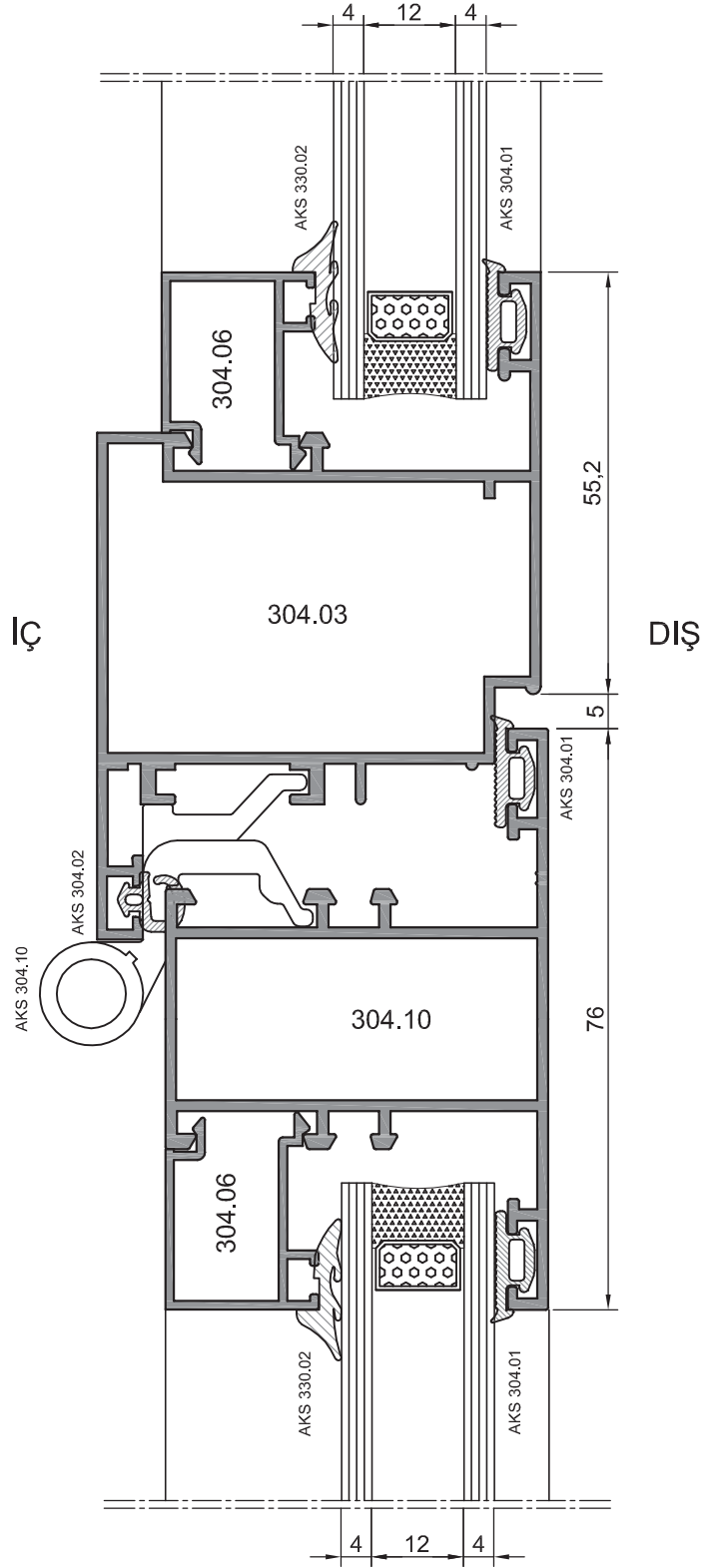
DIŞ



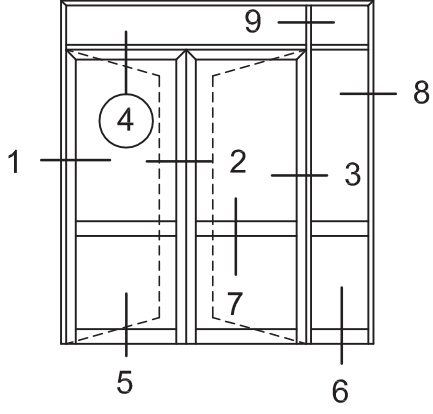
WD 58 Uygulama Detayları



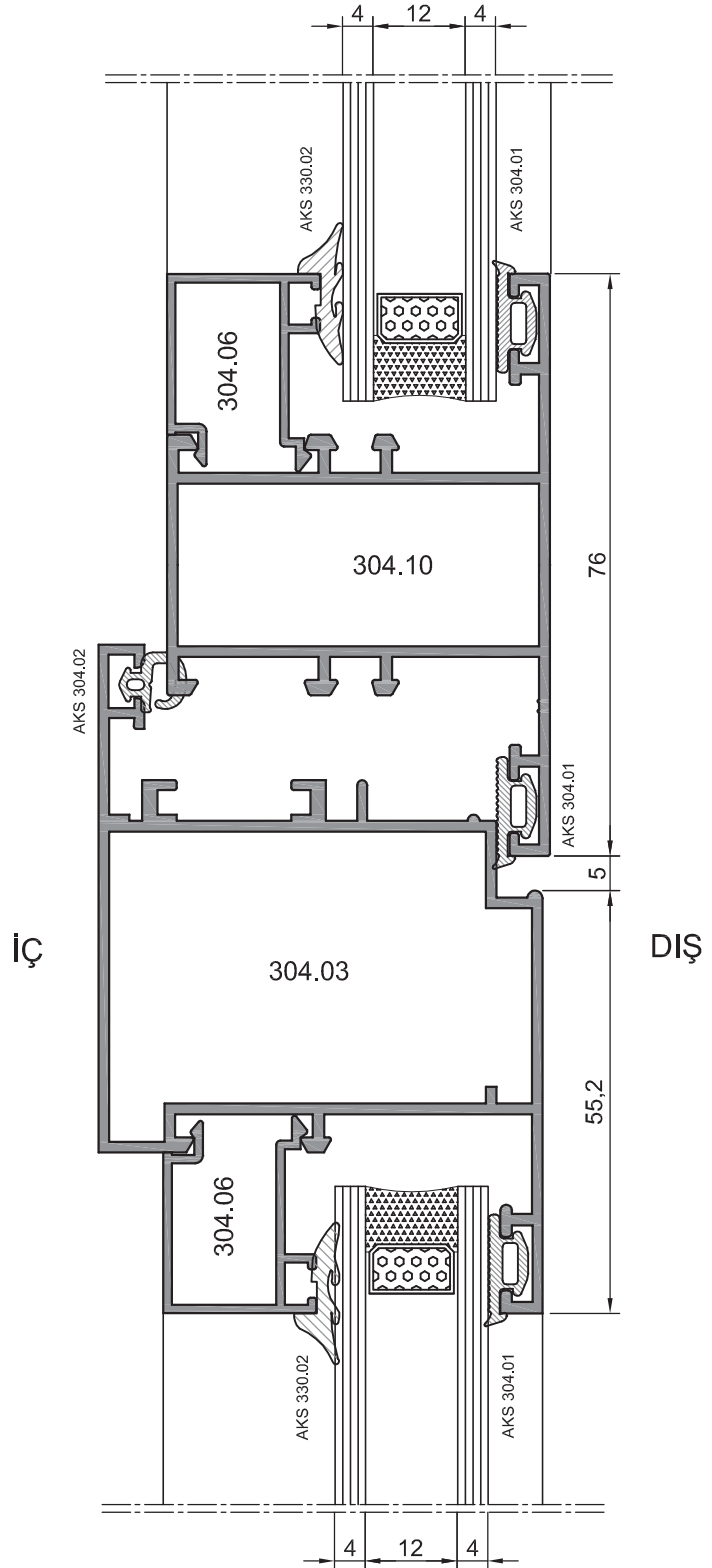
3



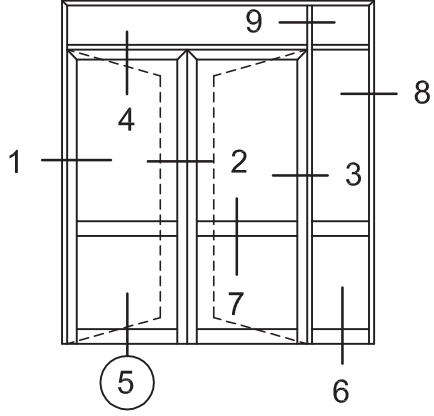
WD 58 Uygulama Detayları



4



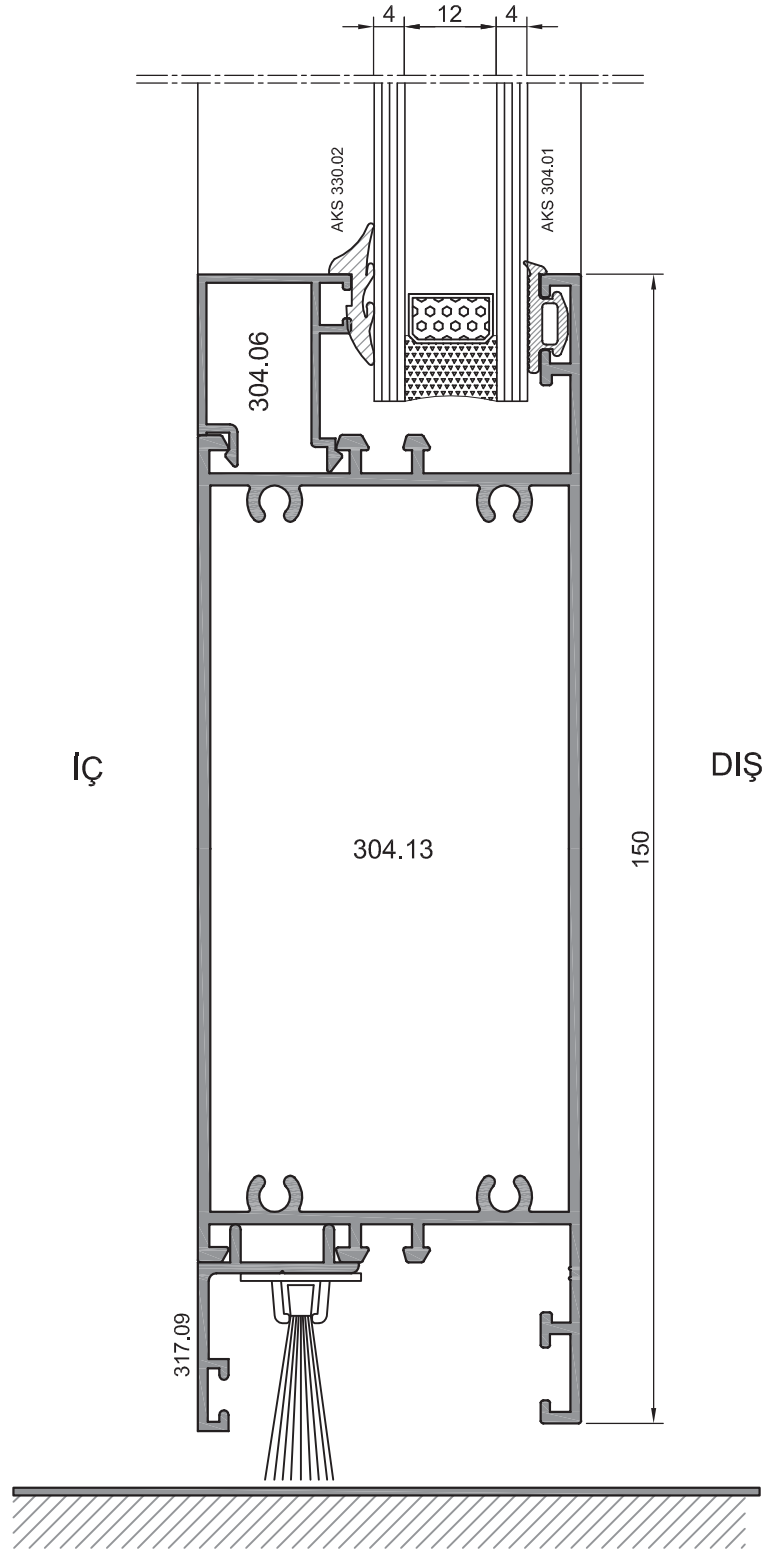
WD 58 Uygulama Detayları



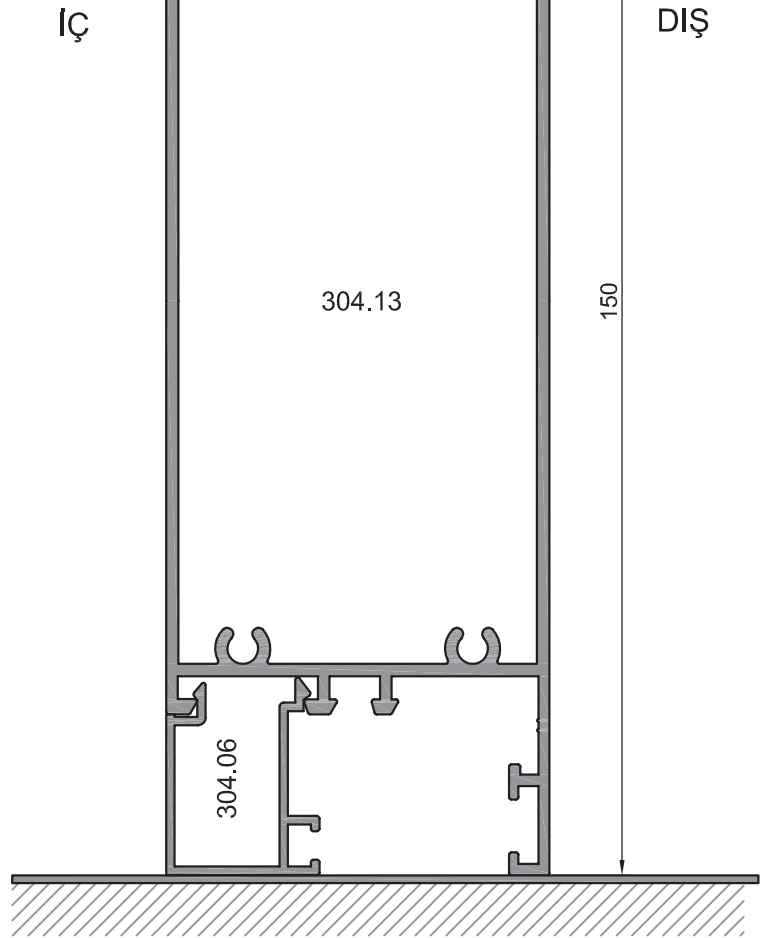
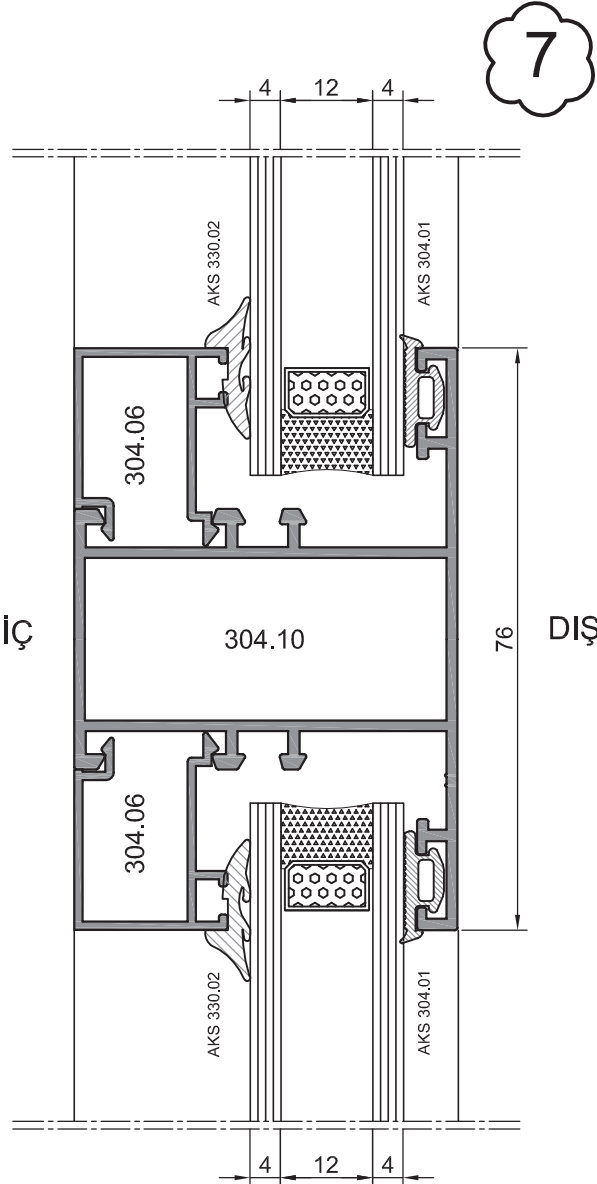
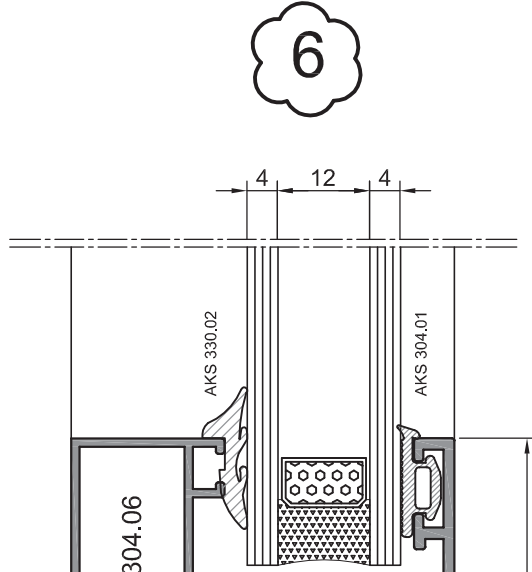
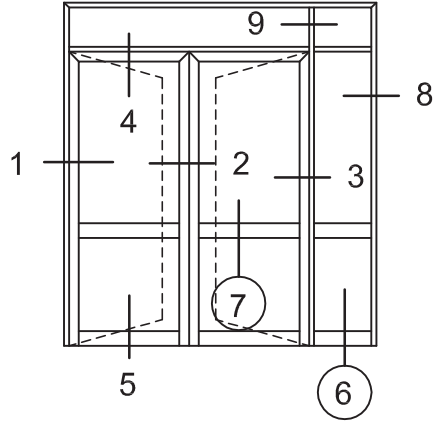
5

İÇ

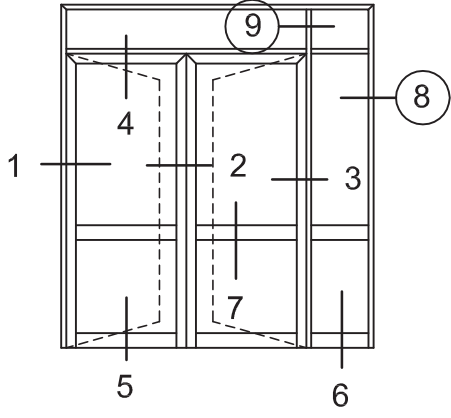
DIŞ



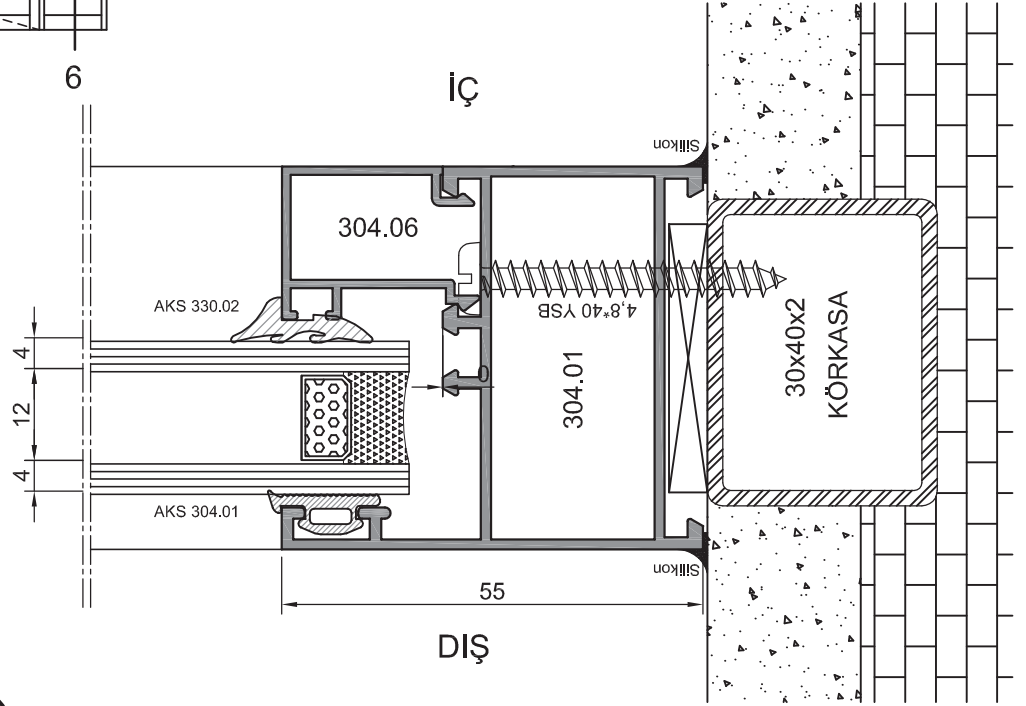
WD 58 Uygulama Detayları



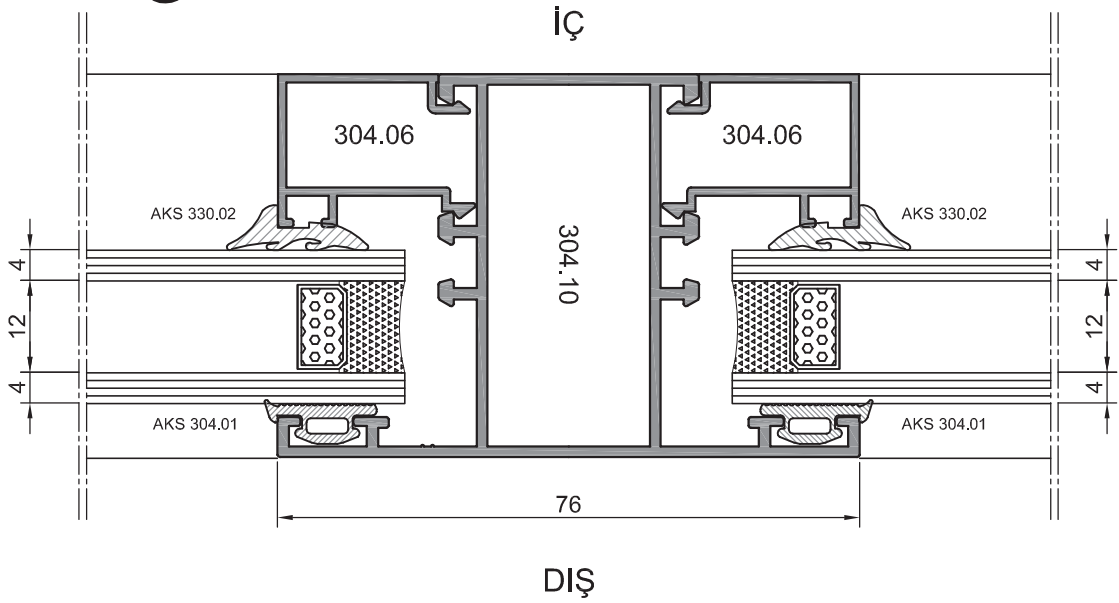
WD 58 Uygulama Detayları







8



9



AKSESUARLAR

No	Ürün Resmİ	Ürün Kodu	Ürün Adı	Mİktar / Koll	Malzeme
1		AKS 330.02	Cam Fitili	310 m	EPDM
2		AKS 304.01	Fitil	300 m	EPDM
3		AKS 304.02	Kanat Fitili	Adet	Alüminyum
4		AKS 304.10	Menteşe	Adet	Alüminyum
5					
6					
7					
8					
9					
10					
11					
12					