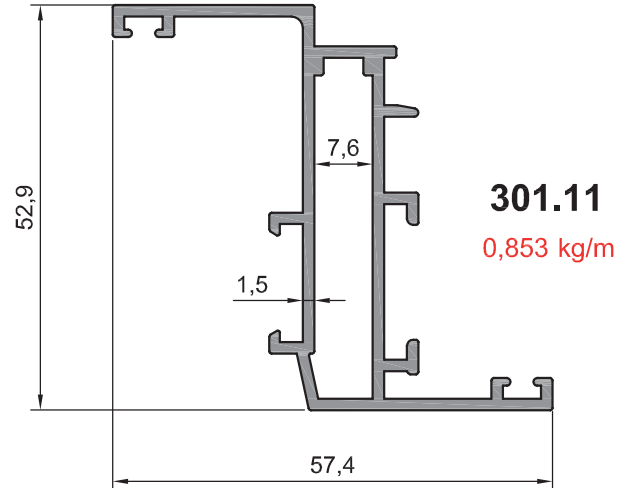
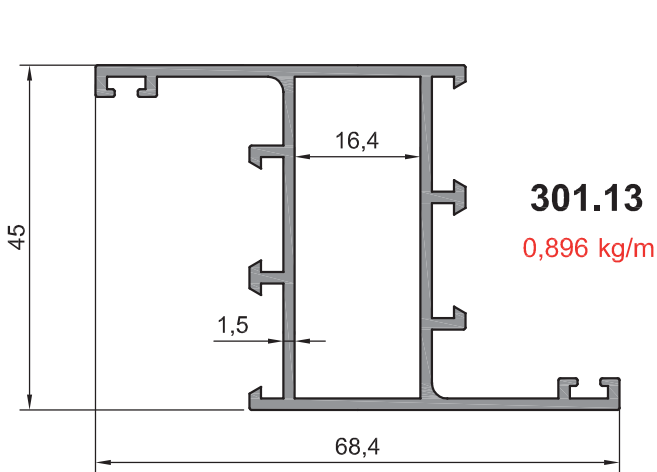
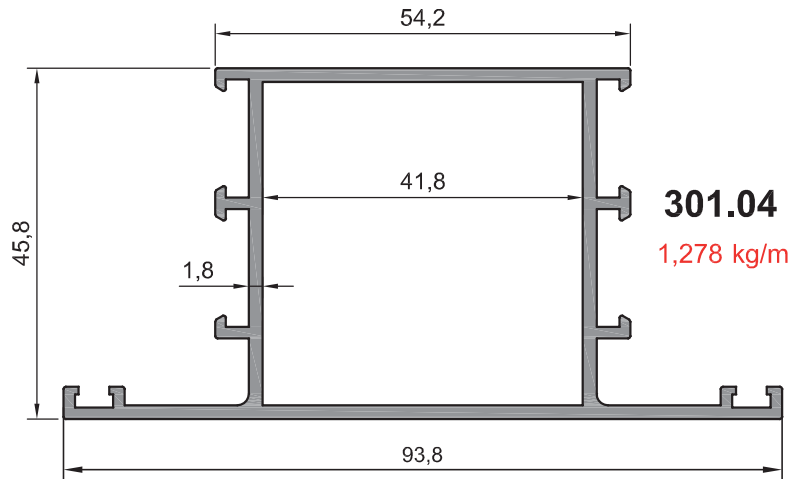
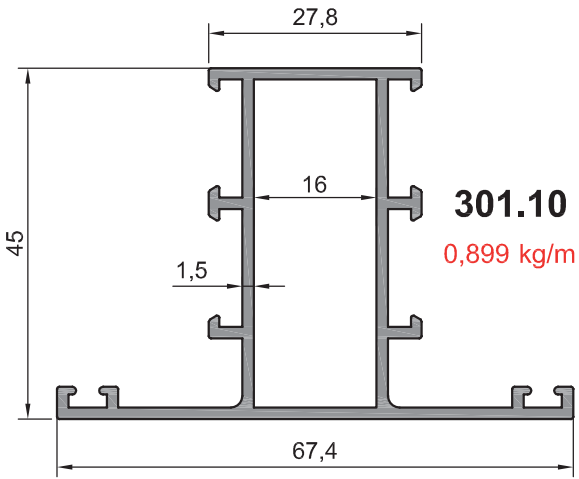
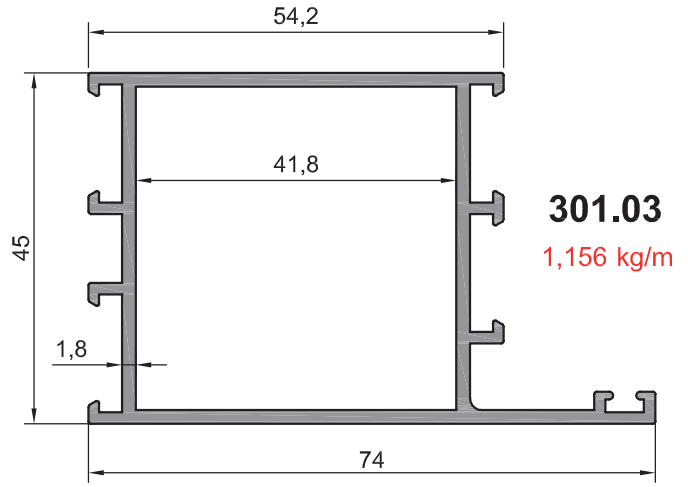
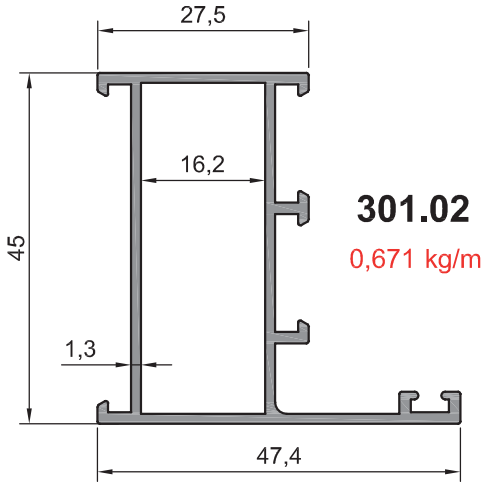
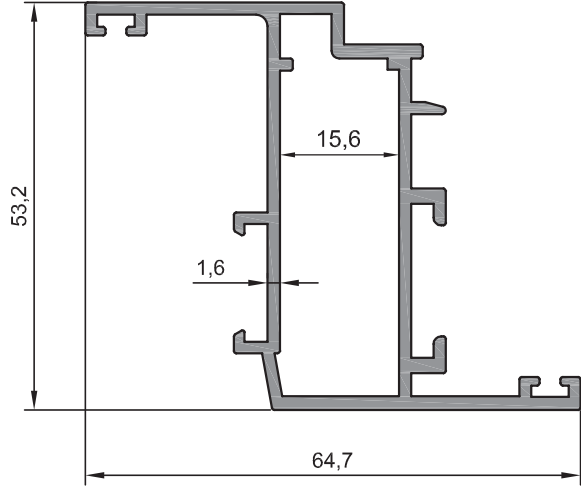


NON-INSULATED WD 45 SYSTEMS

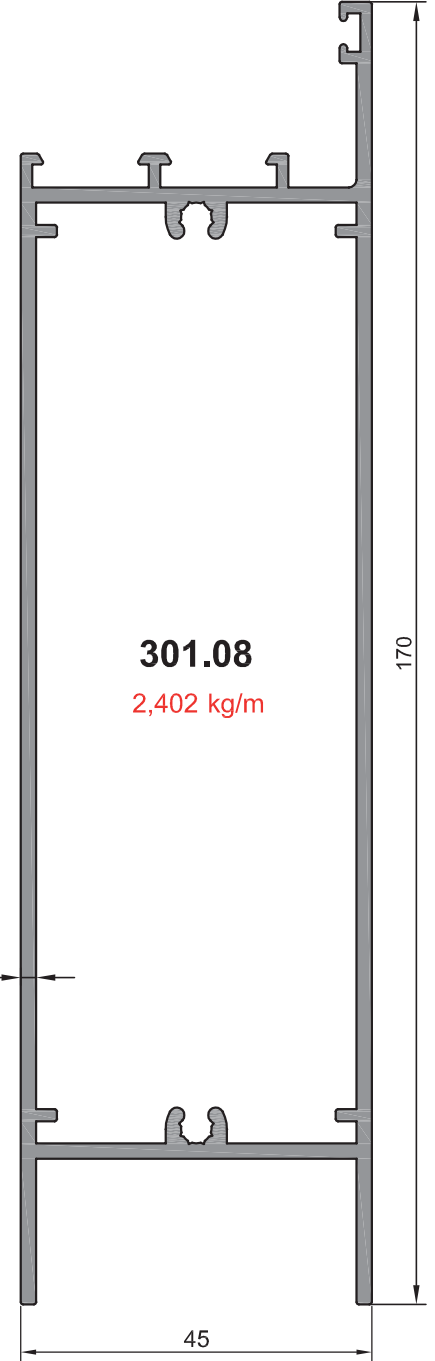






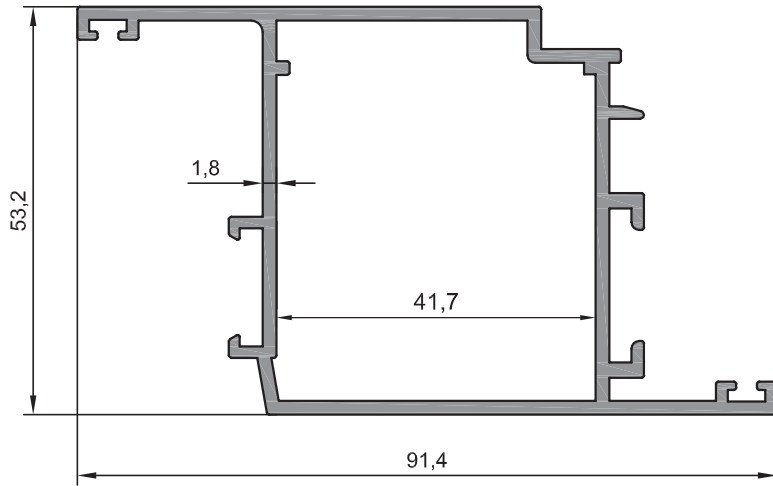
301.09

1,026 kg/m



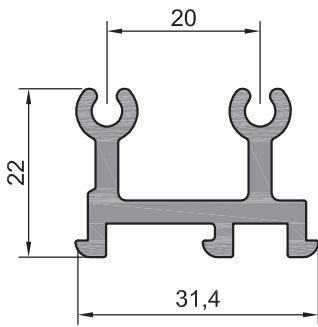
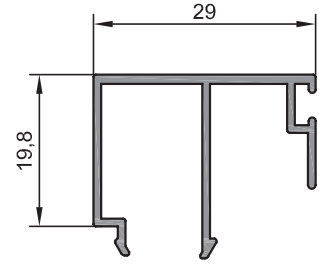
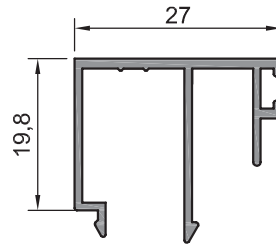
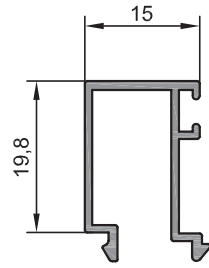
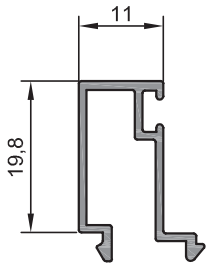
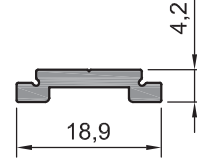
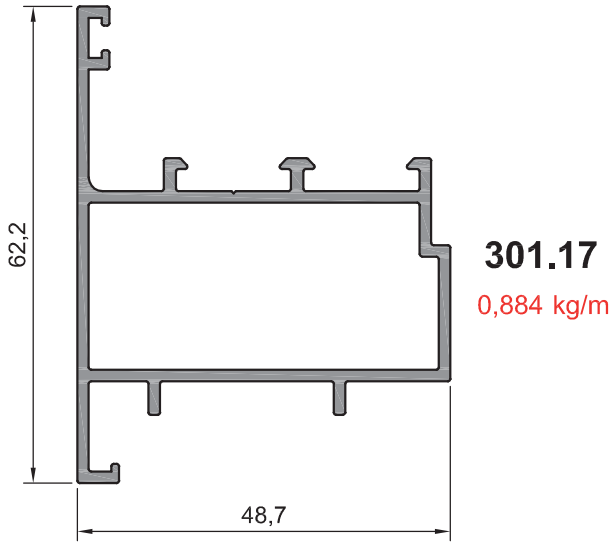
301.08

2,402 kg/m

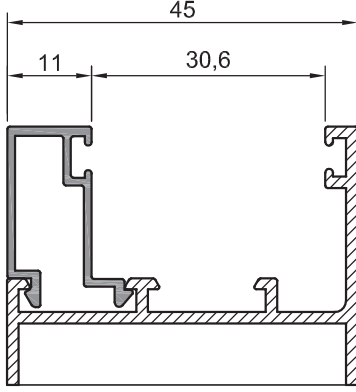


301.01

1,356 kg/m

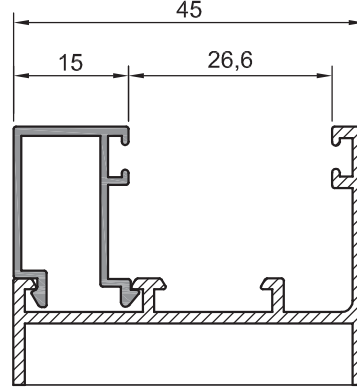


Çıta Ara Boşluk Ölçüleri



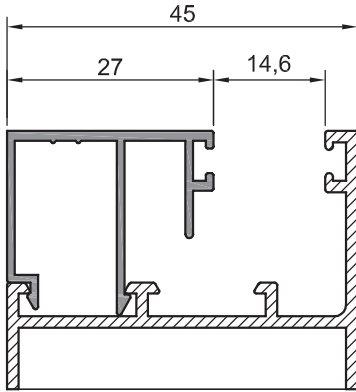
301.18

0,207 kg/m



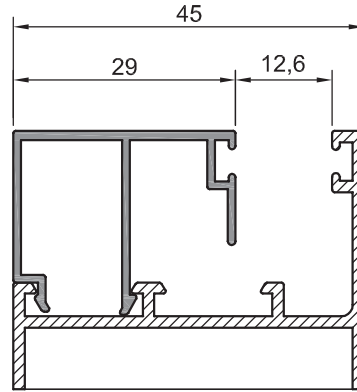
301.07

0,207 kg/m



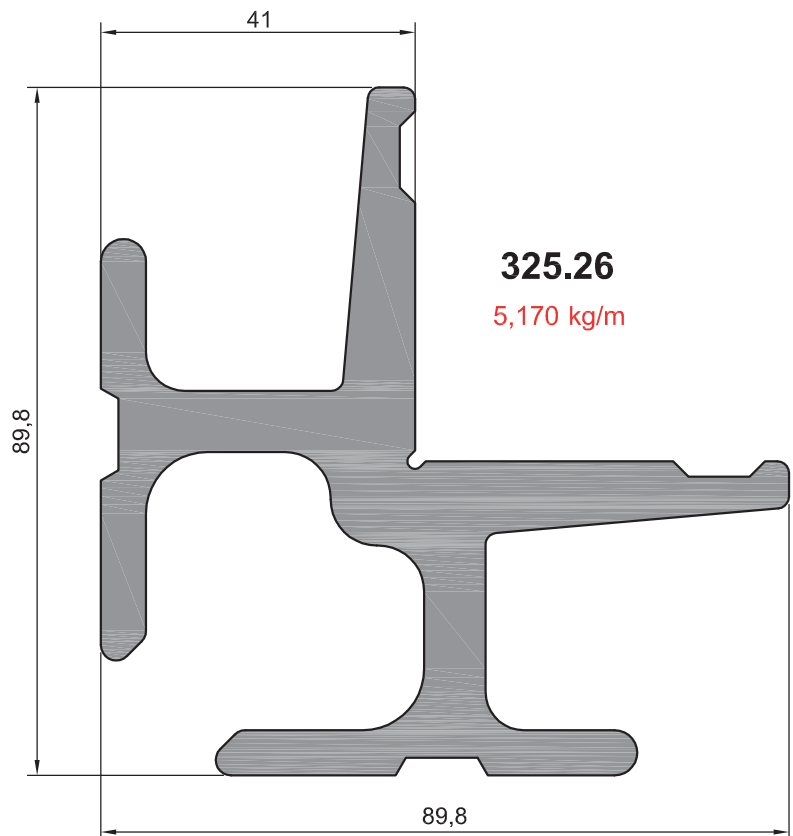
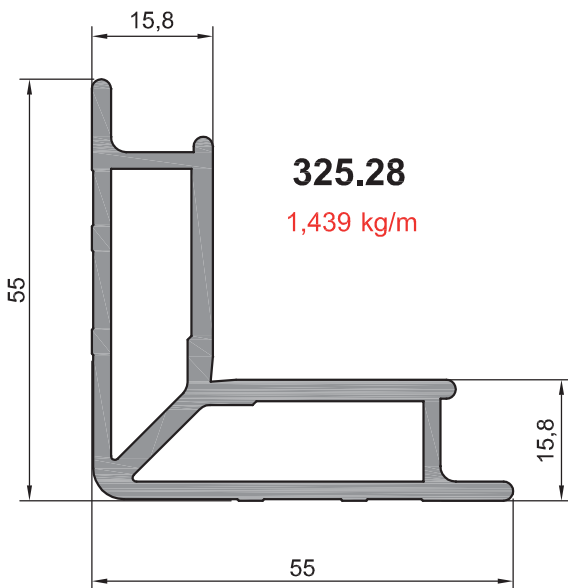
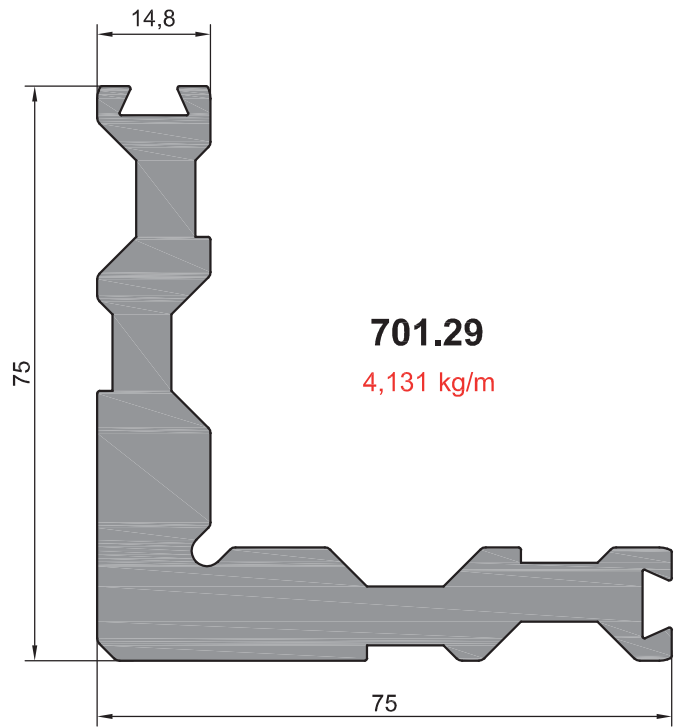
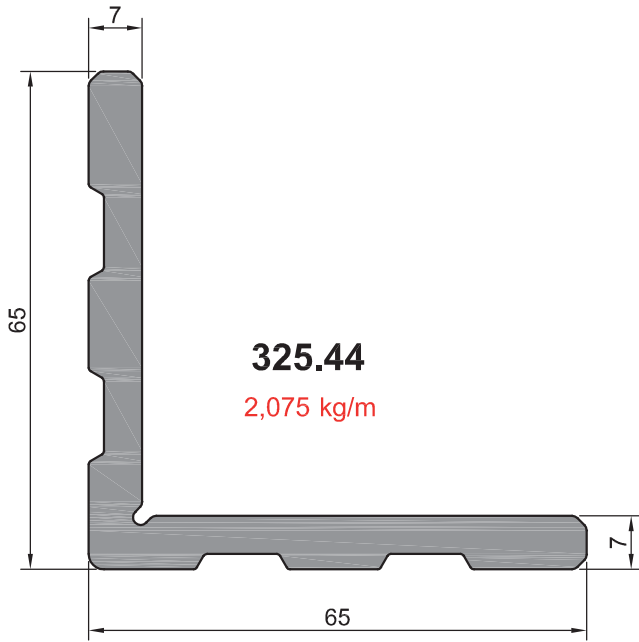
301.16

0,276 kg/m

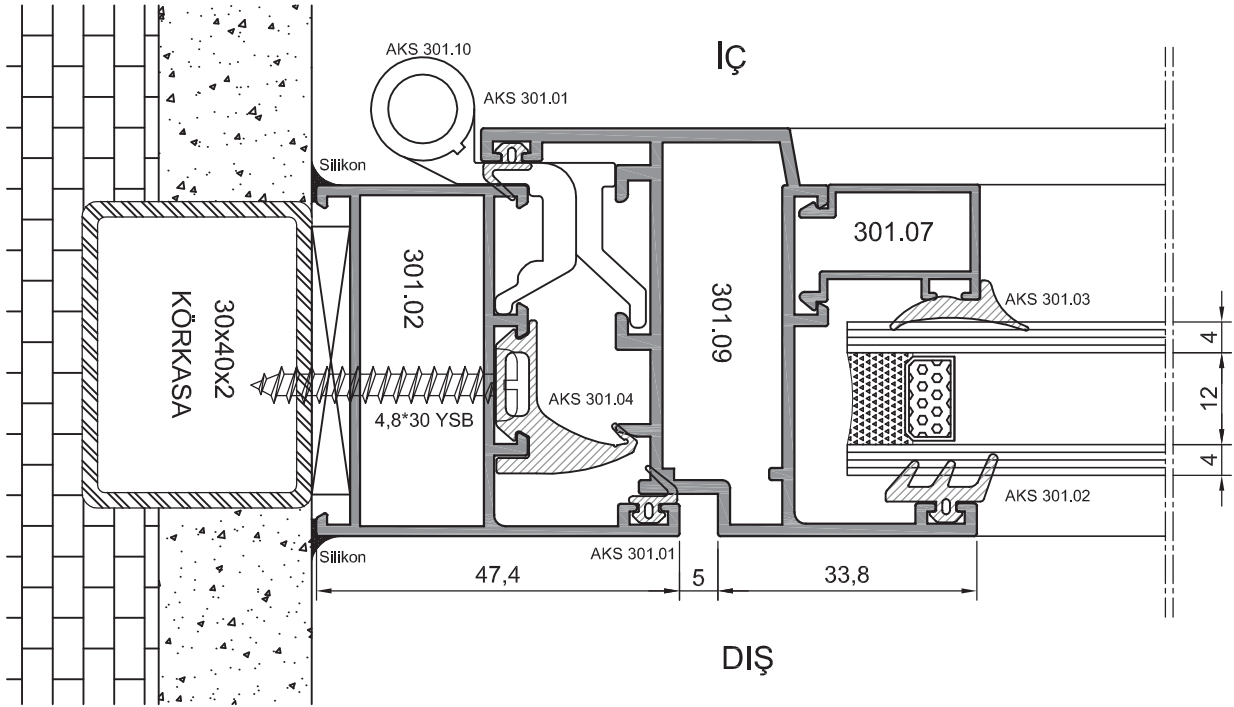
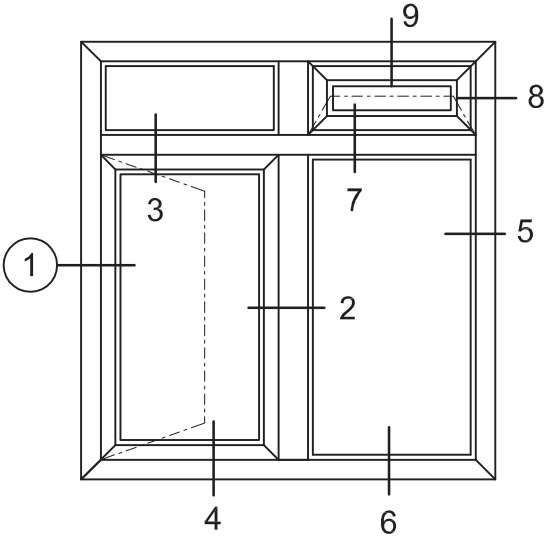


301.05

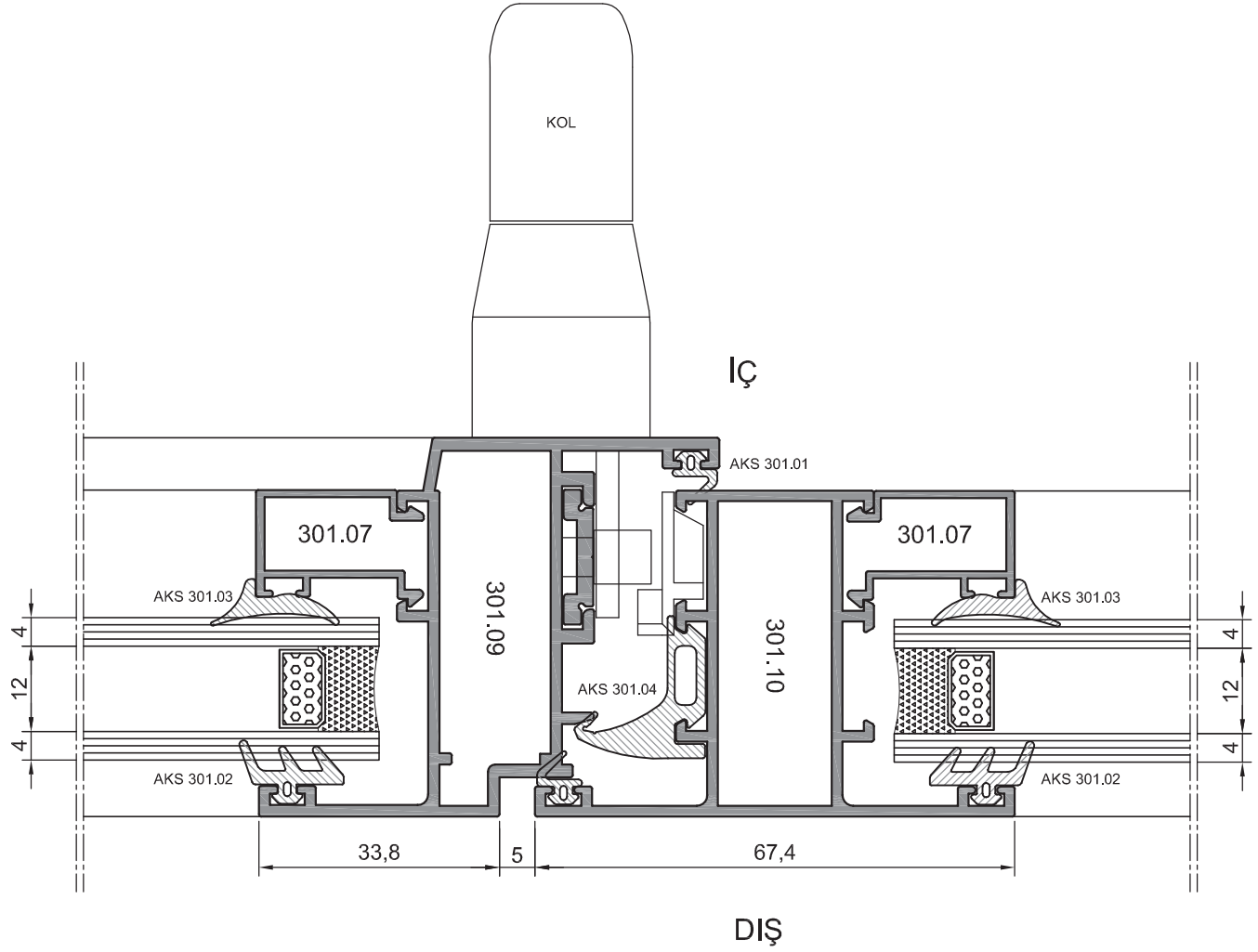
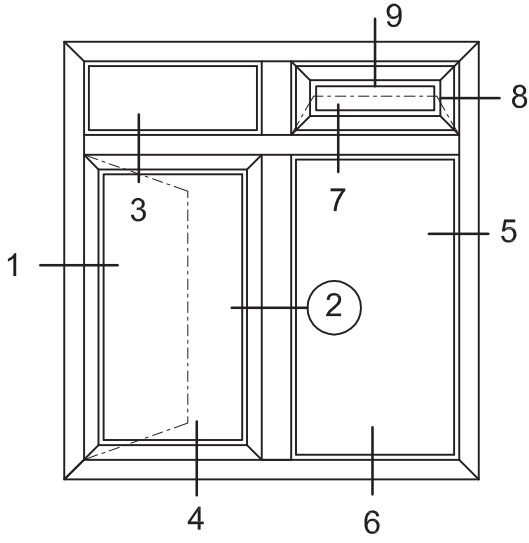
0,278 kg/m



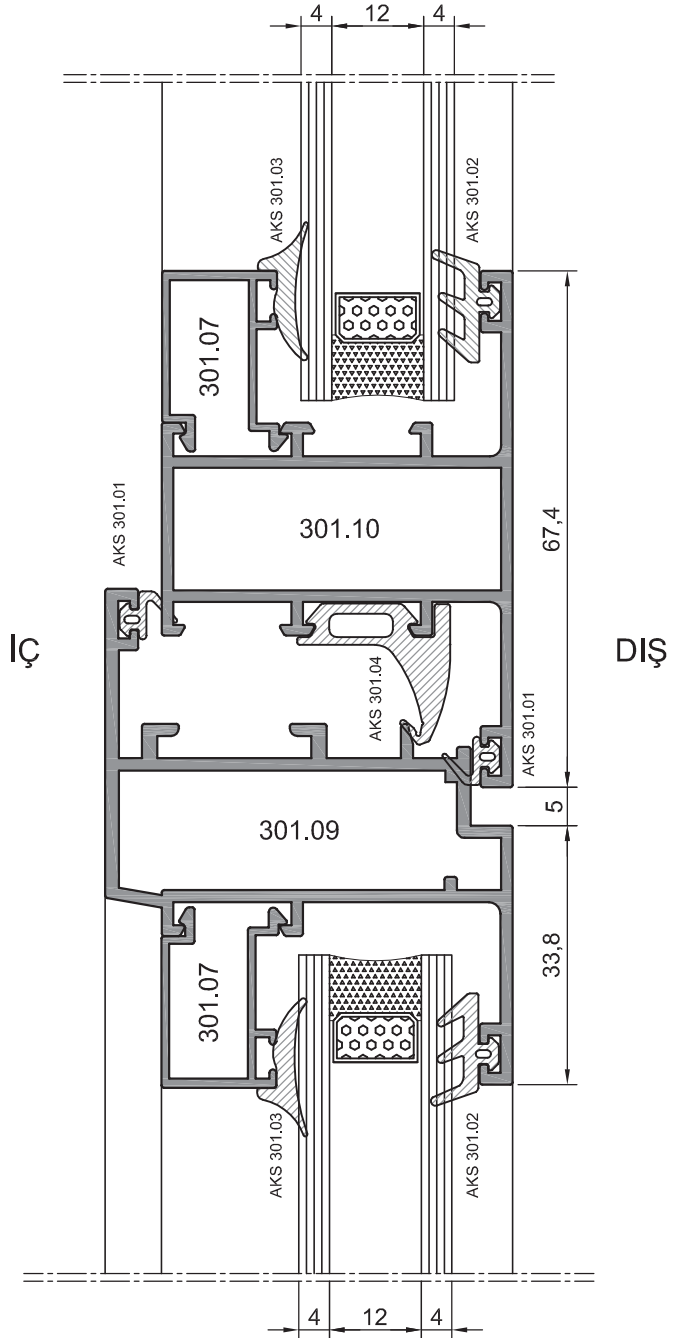
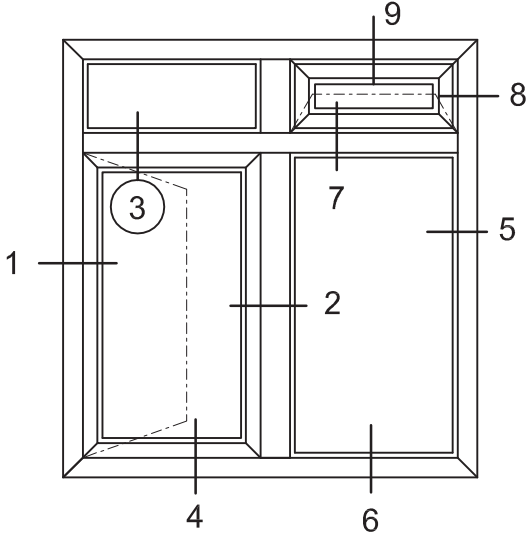
WD 45 Uygulama Detayları



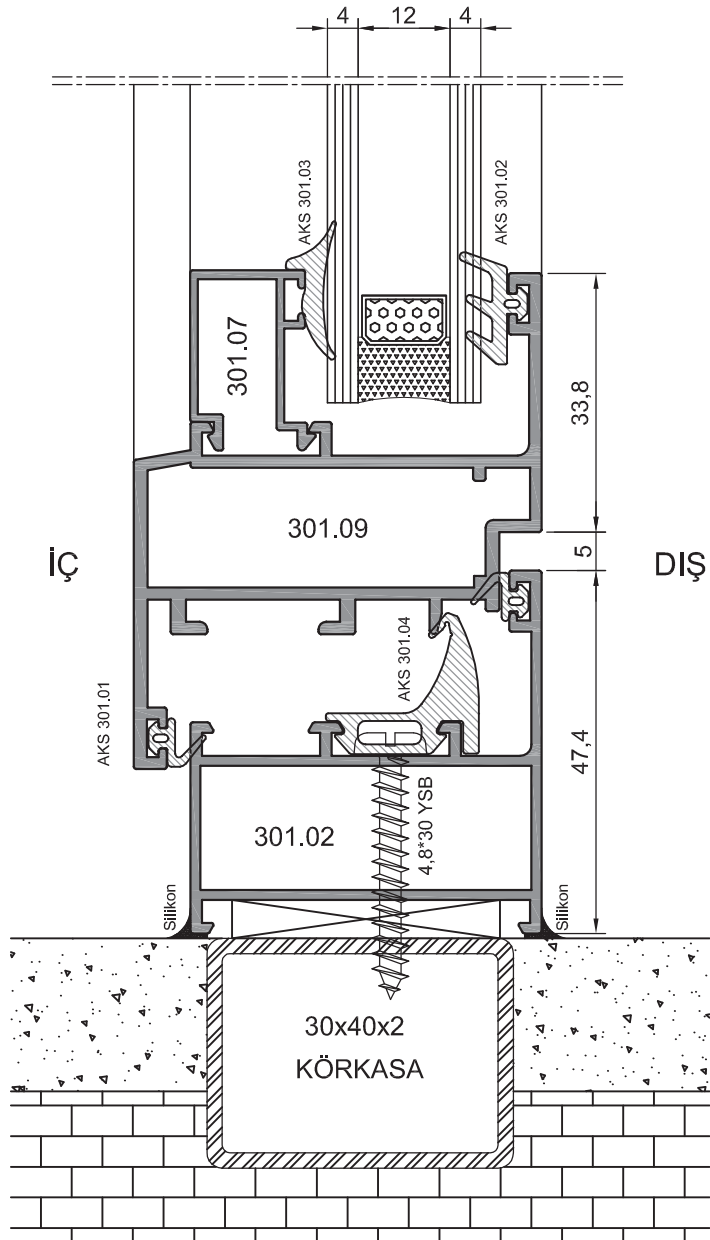
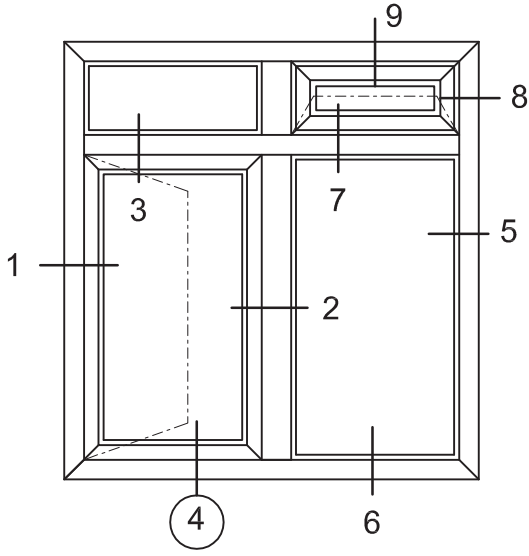
WD 45 Uygulama Detayları



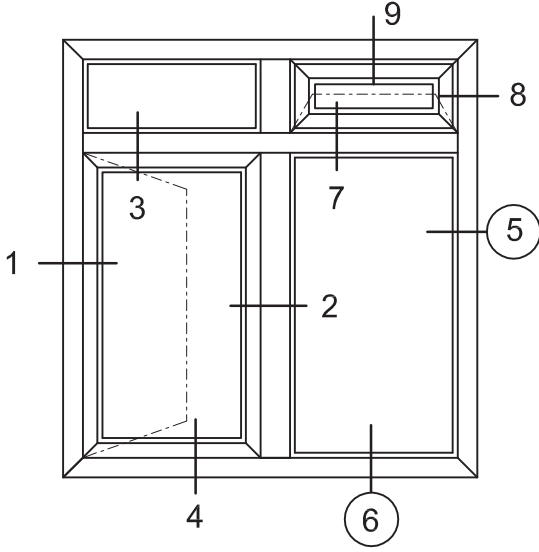
WD 45 Uygulama Detayları



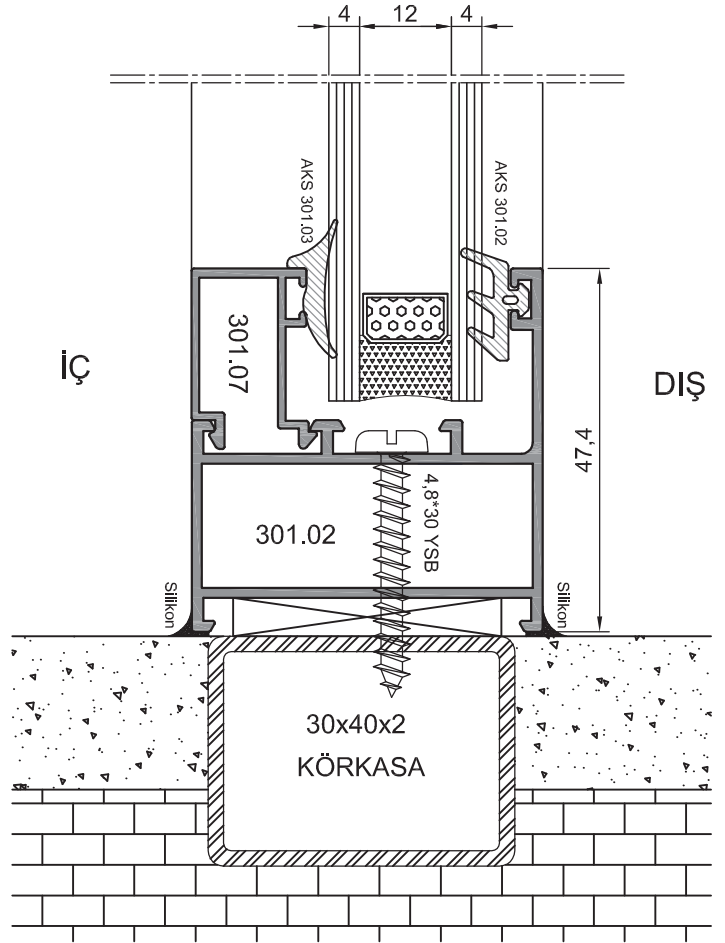
WD 45 Uygulama Detayları



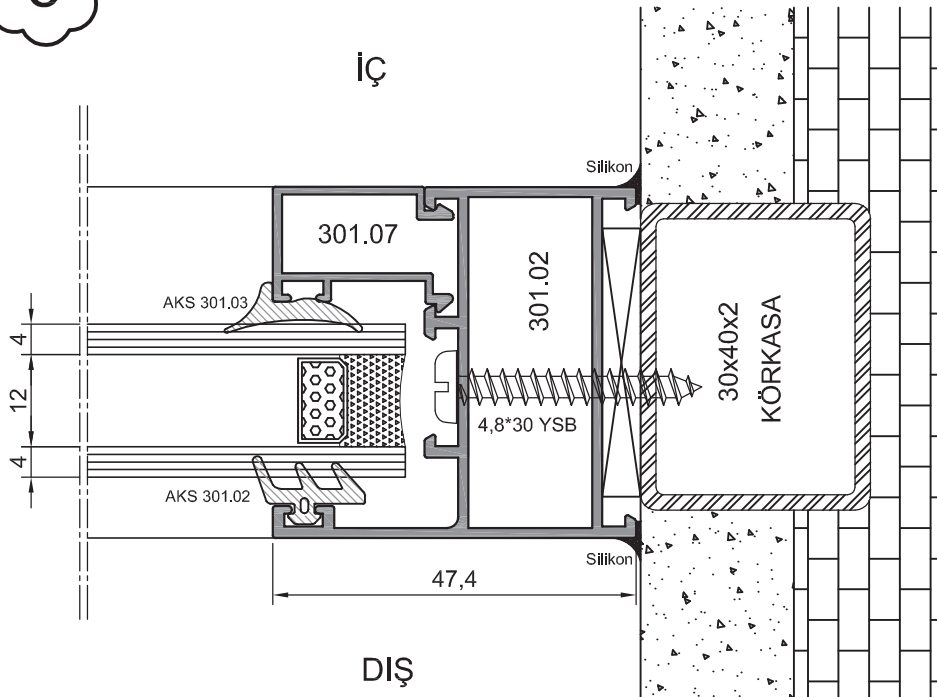
WD 45 Uygulama Detayları



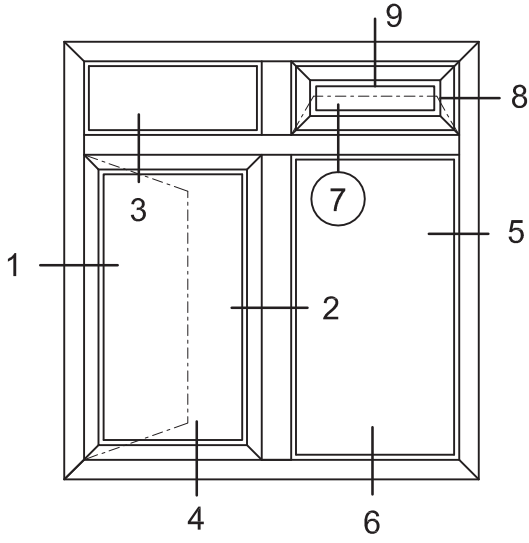
6



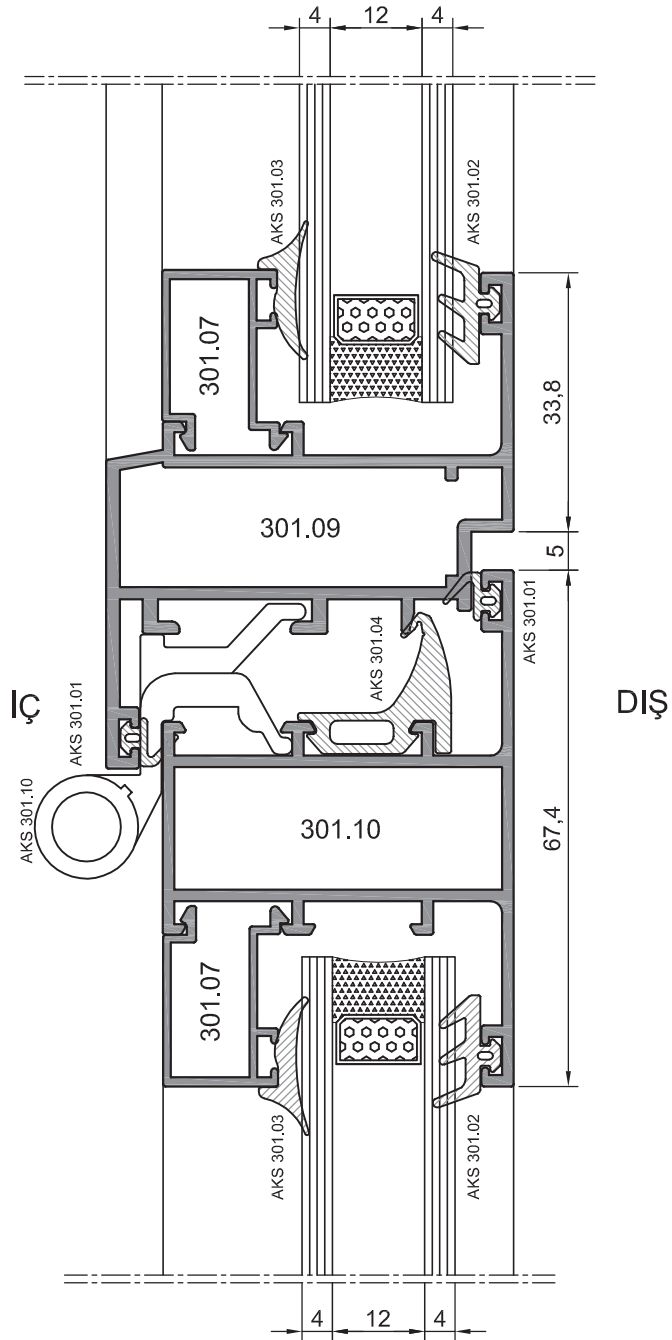
5



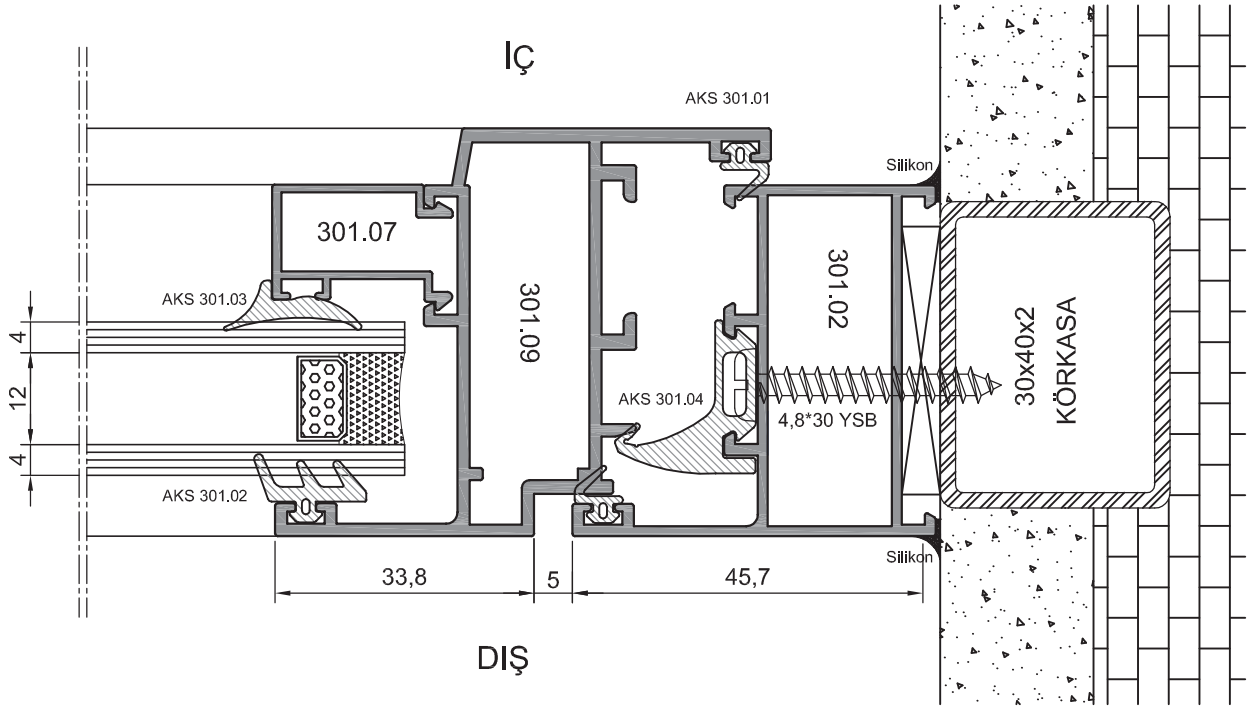
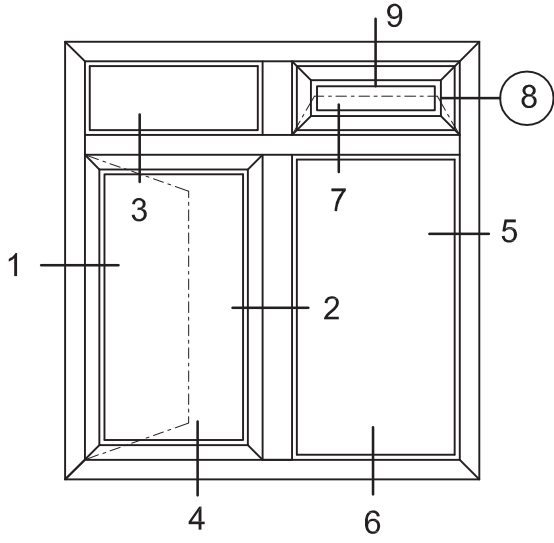
WD 45 Uygulama Detayları



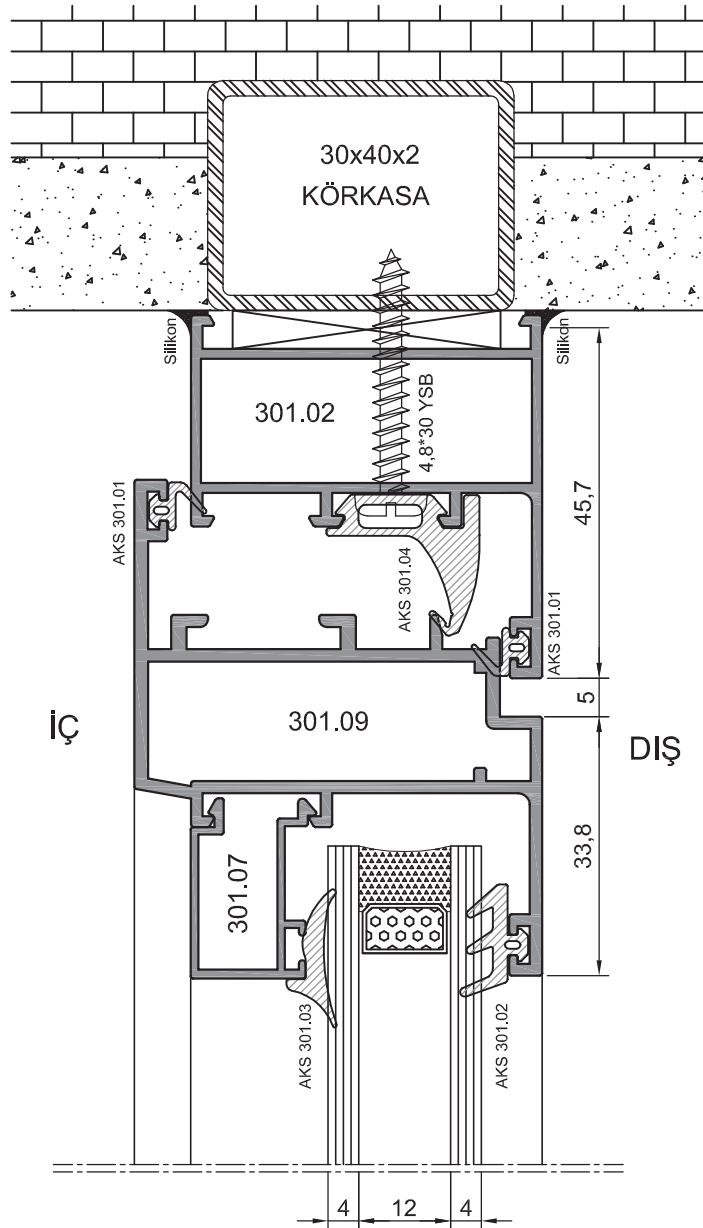
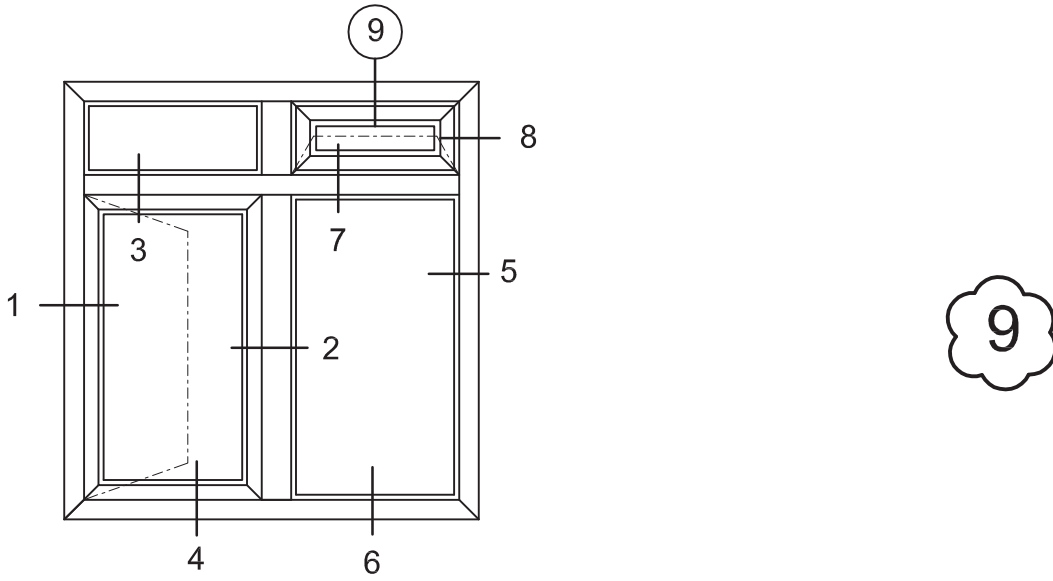
7



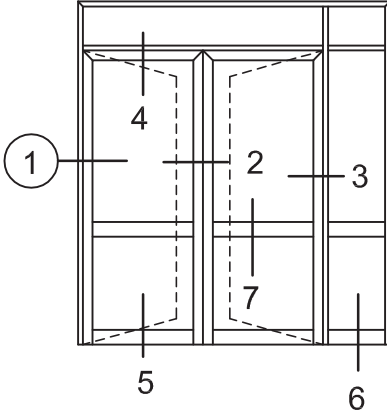
WD 45 Uygulama Detayları



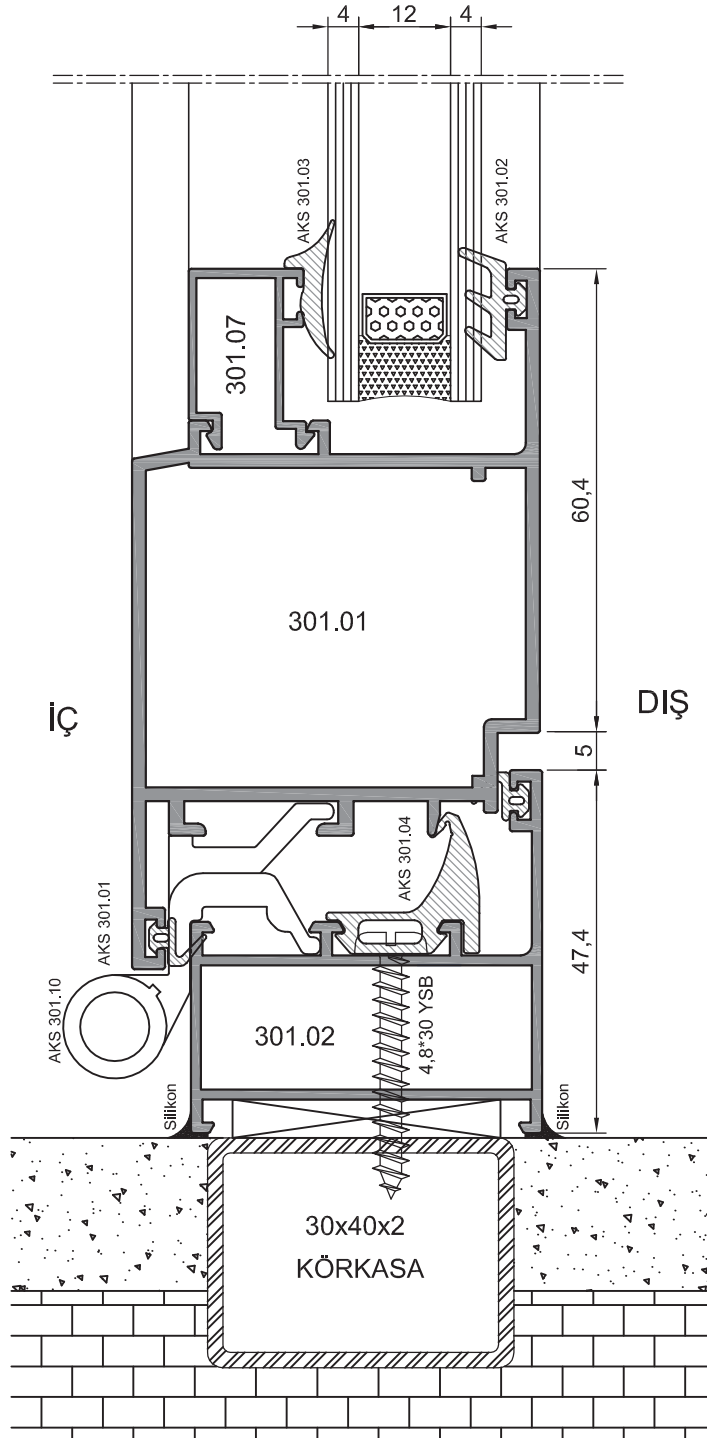
WD 45 Uygulama Detayları



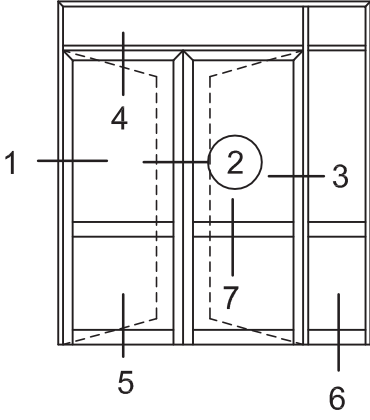
WD 45 Uygulama Detayları



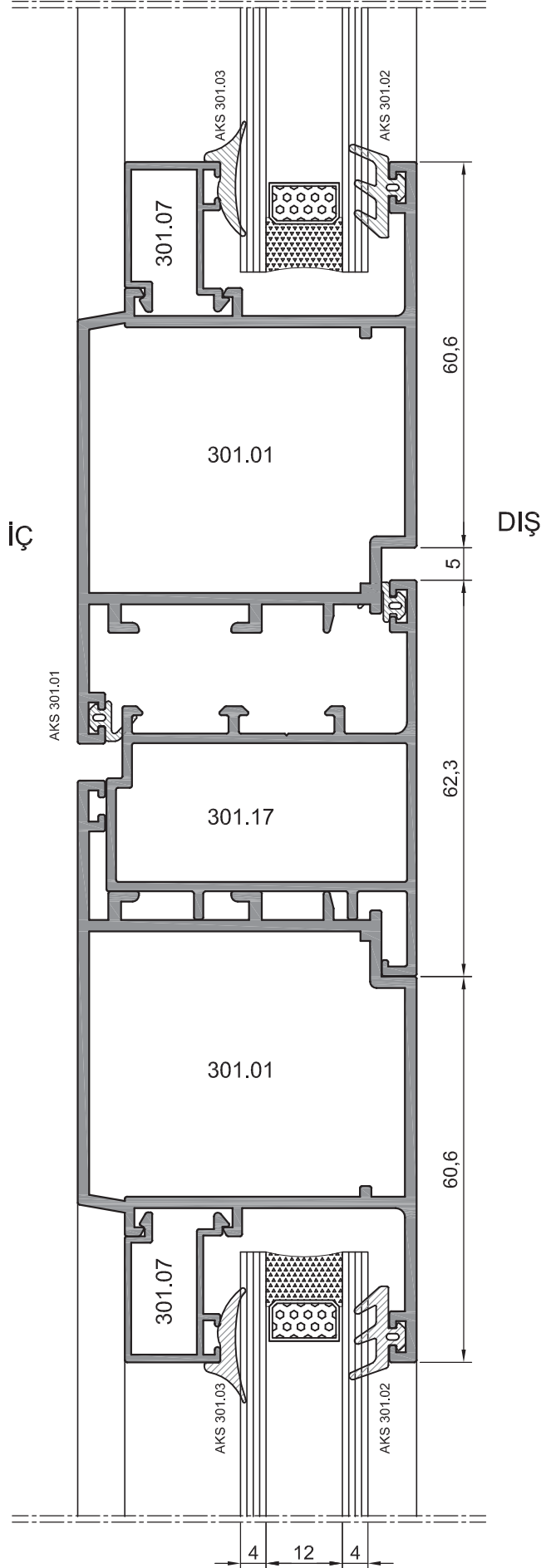
1



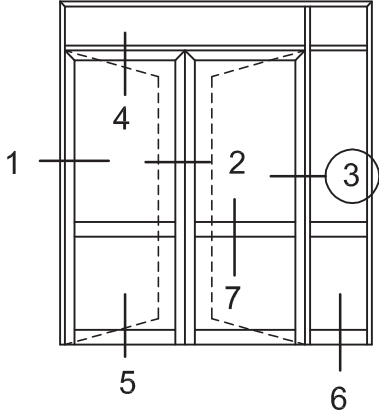
WD 45 Uygulama Detayları



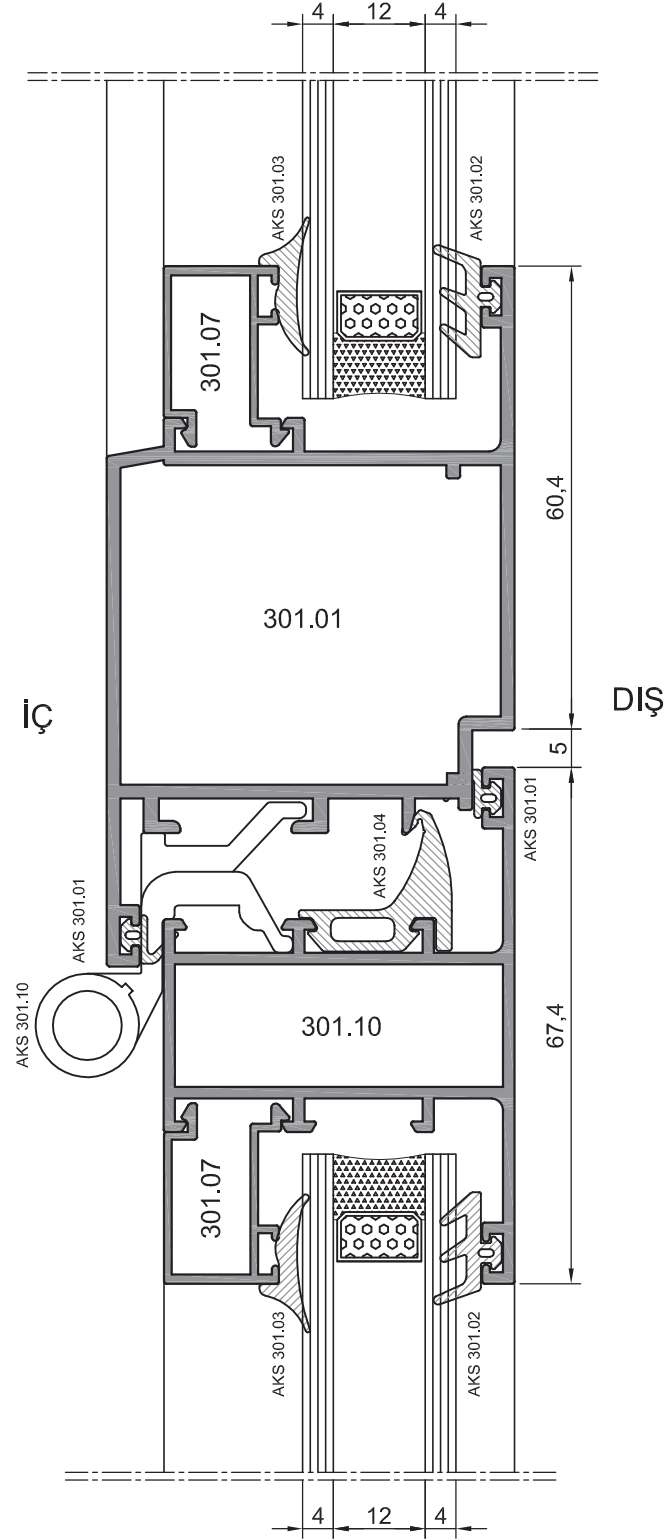
2



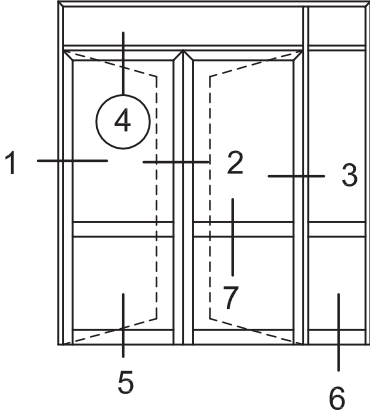
WD 45 Uygulama Detayları



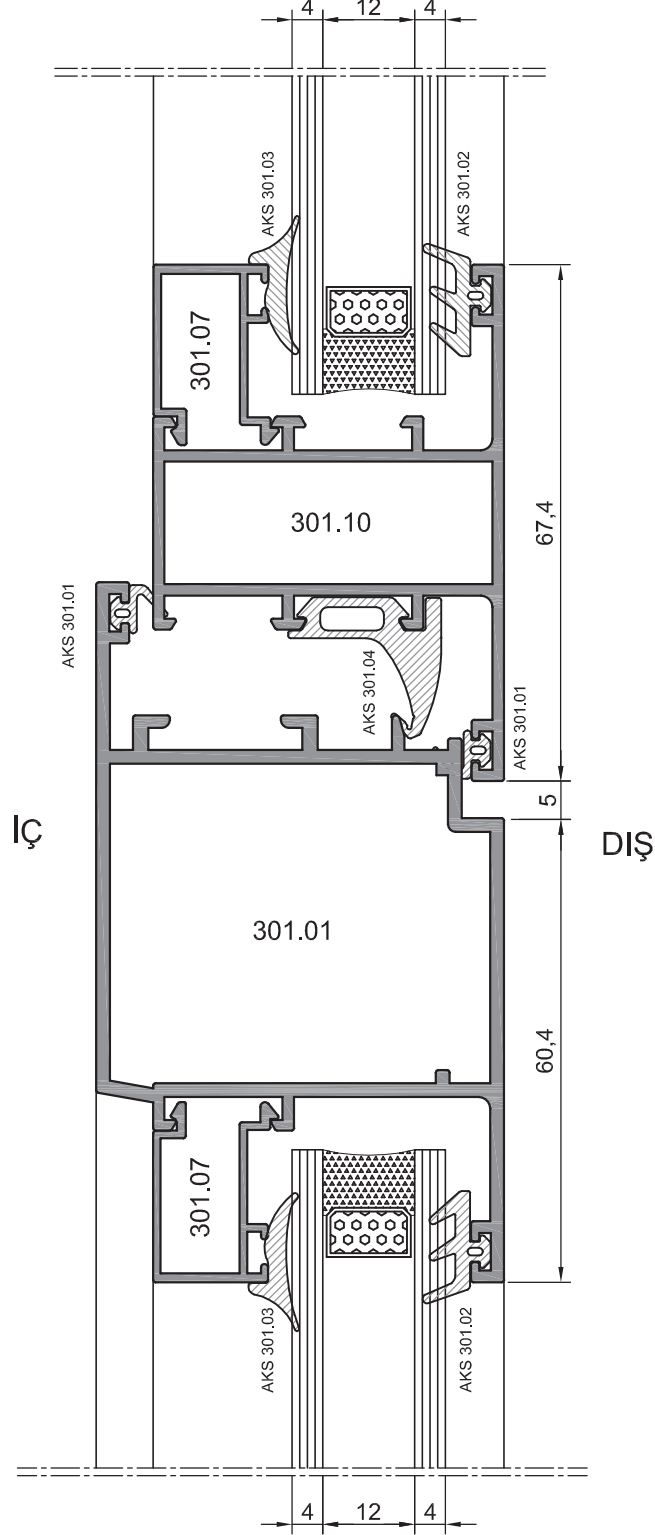
3



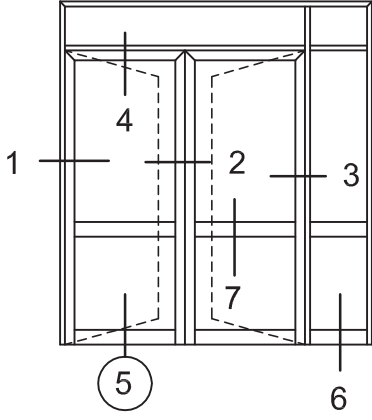
WD 45 Uygulama Detayları



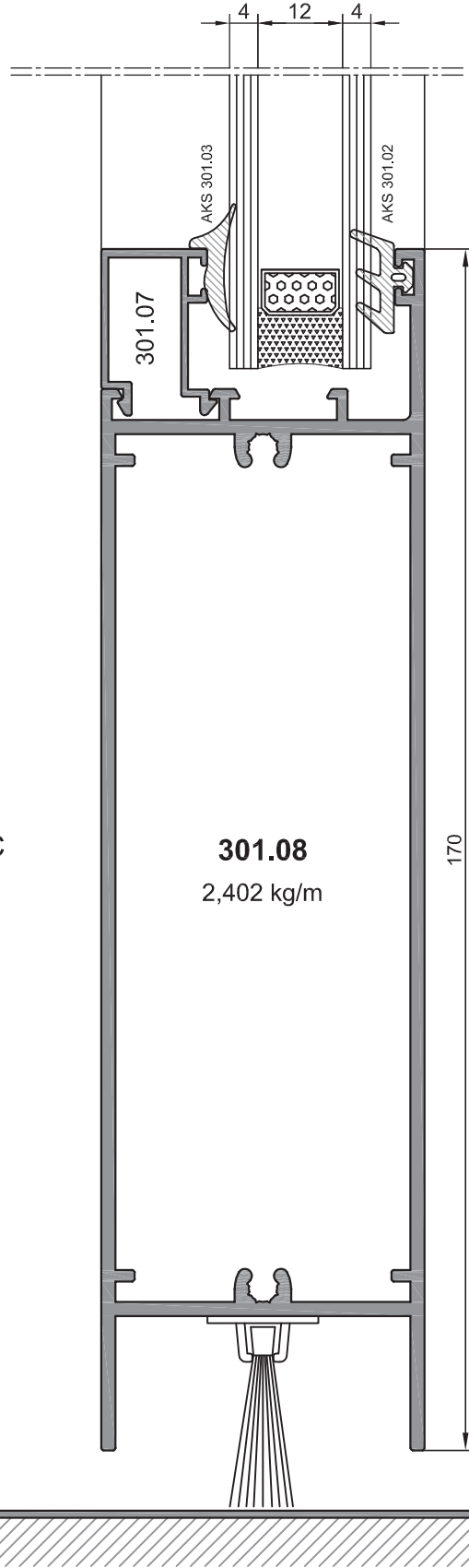
4



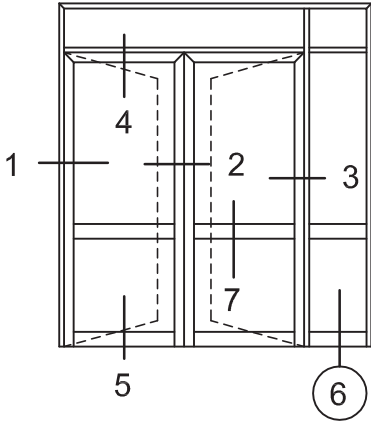
WD 45 Uygulama Detayları



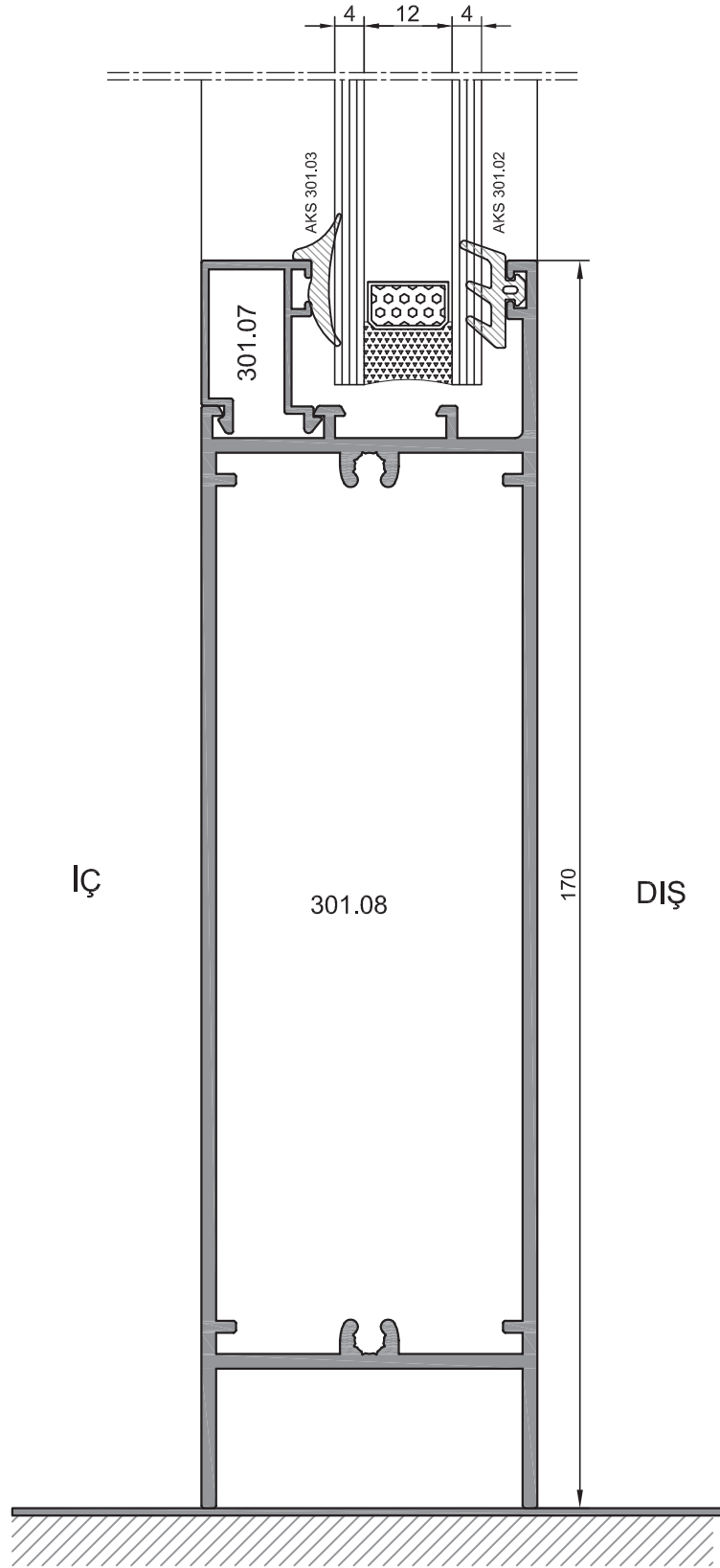
5



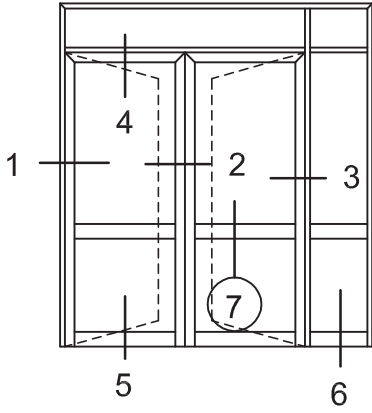
WD 45 Uygulama Detayları



6

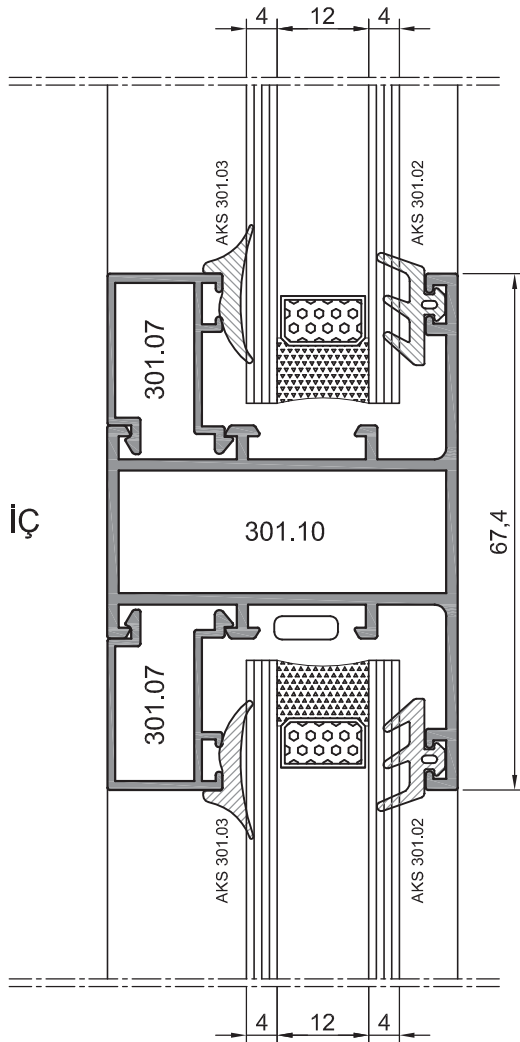


WD 45 Uygulama Detayları



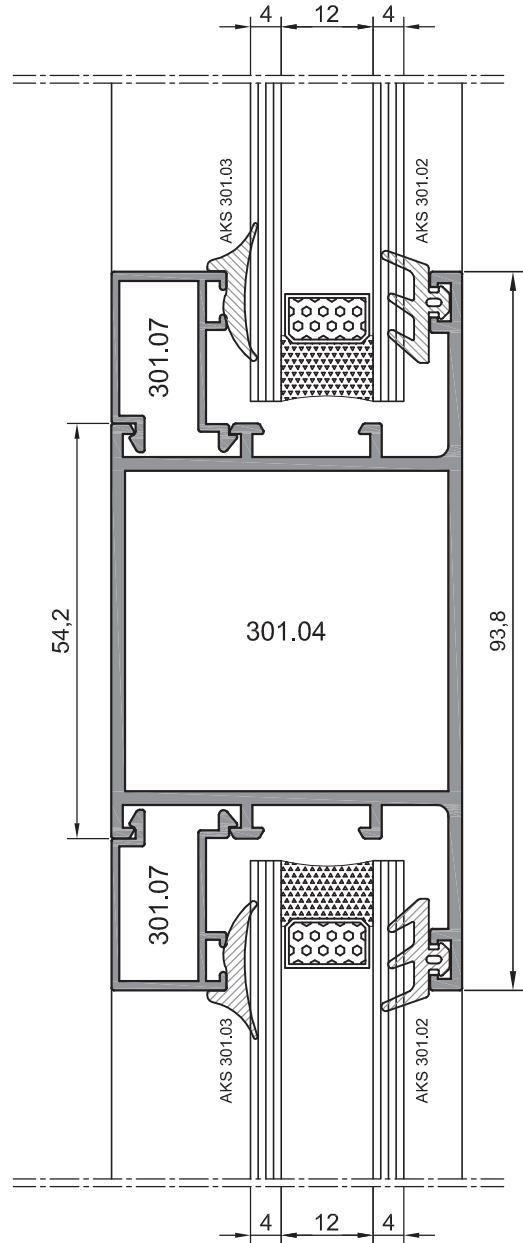
7*

7








İÇ

DIŞ



AKSESUARLAR

| No | Ürün Resmi | Ürün Kodu | Ürün Adı | Miktar / Koll | Malzeme |
|----|--|-------------------|----------------|---------------|-----------|
| 1 |  | AKS 301.01 | Kasa Fitiği | 575 m | EPDM |
| 2 |  | AKS 301.02 | Dış Cam Fitiği | 225 m | EPDM |
| 3 |  | AKS 301.03 | İç Cam Fitiği | 250 m | EPDM |
| 4 |  | AKS 301.04 | Tozluk Fitiği | 90 m | EPDM |
| 5 |  | AKS 301.10 | Menteşe | Adet | Alüminyum |
| 6 | | | | | |
| 7 | | | | | |
| 8 | | | | | |
| 9 | | | | | |
| 10 | | | | | |
| 11 | | | | | |
| 12 | | | | | |