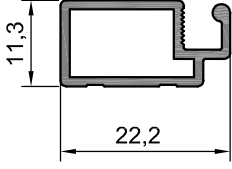
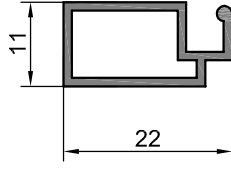


MOSQUITE-NOT
PROFILES

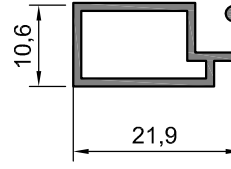


Sineklik Serisi

108.18

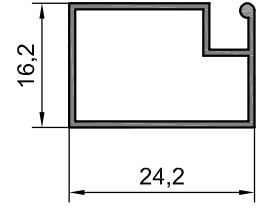
0,181 kg/m


108.23

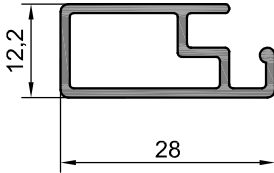
0,176 kg/m


108.06

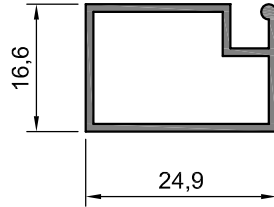
0,185 kg/m


108.22

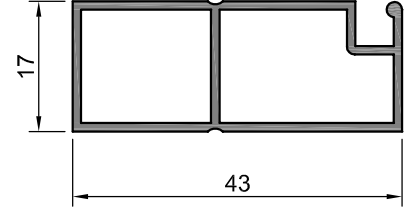
0,198 kg/m


108.85

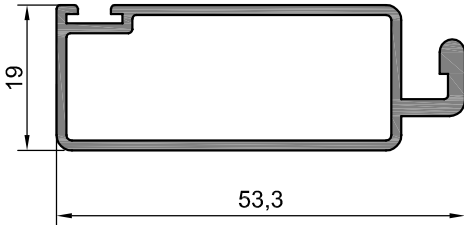
0,263 kg/m


108.05

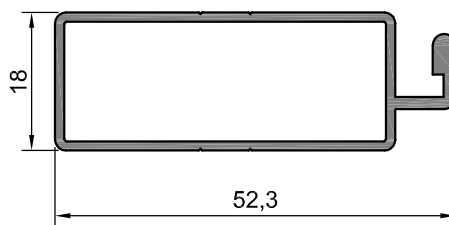
0,233 kg/m


108.04

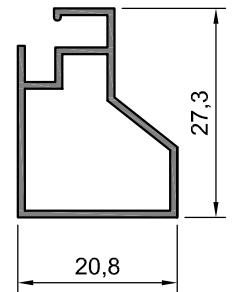
0,405 kg/m


108.84

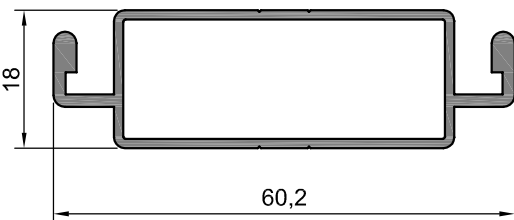
0,548 kg/m


108.01

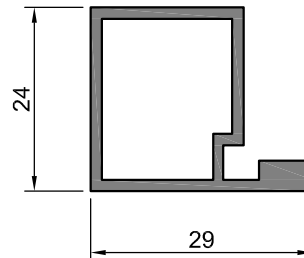
0,471 kg/m


108.03

0,233 kg/m

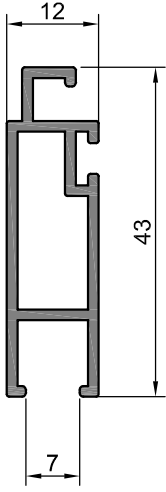

108.02

0,557 kg/m

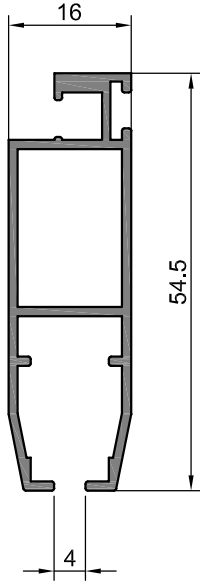

108.08

0,425 kg/m

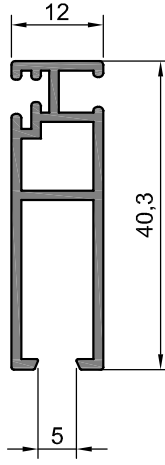
Sineklik Serisi



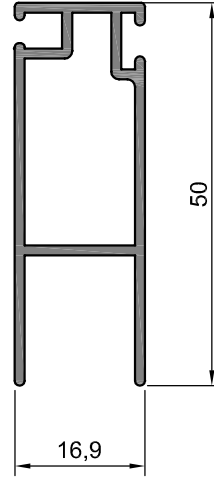
315.12
0,378 kg/m



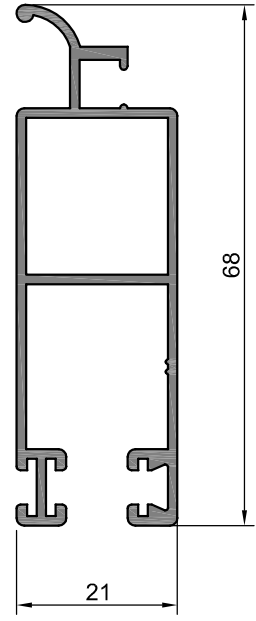
323.36
0,509 kg/m



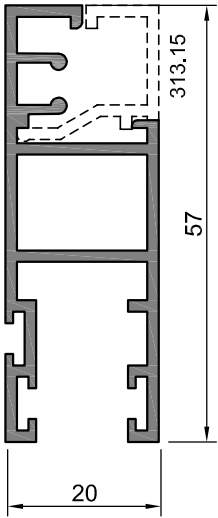
332.05
0,396 kg/m



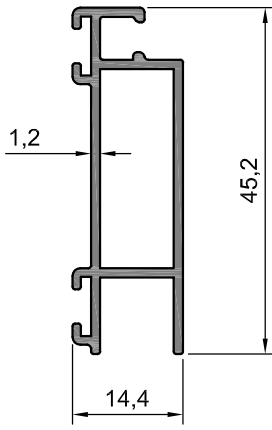
315.11
0,500 kg/m



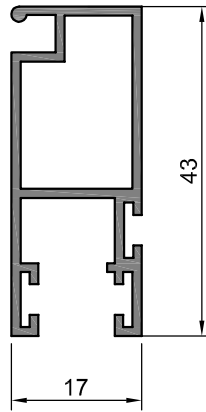
323.52
0,707 kg/m



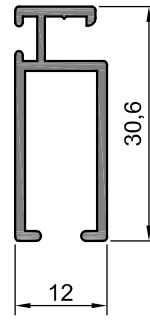
313.12
0,599 kg/m



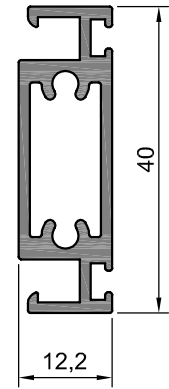
108.102
0,383 kg/m



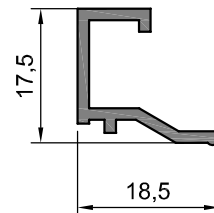
108.09
0,463 kg/m



321.18
0,274 kg/m



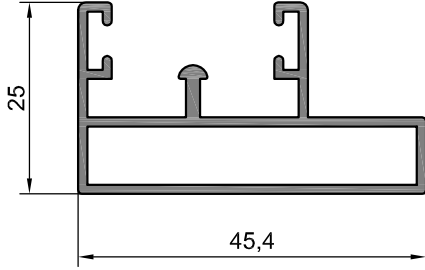
321.08
0,517 kg/m



313.15
0,179 kg/m

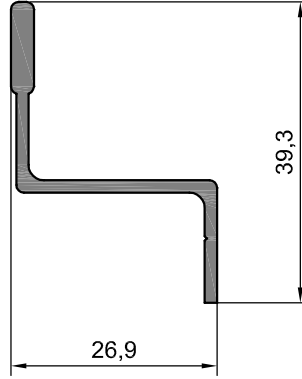
Not: Katalog'ta verilen profil birim ağırlıklar hesaplanırken toleranslar dikkate alınmalıdır. (±) % 10 ' dur.

Sineklik Serisi



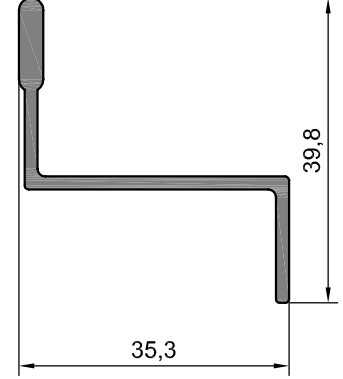
315.13

0,542 kg/m



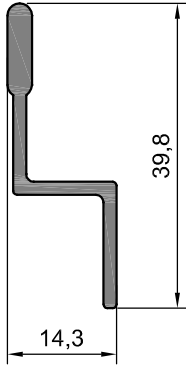
108.07

0,324 kg/m



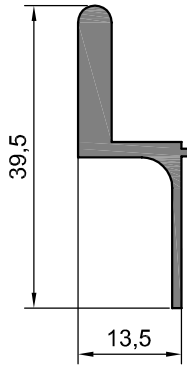
108.59

0,379 kg/m



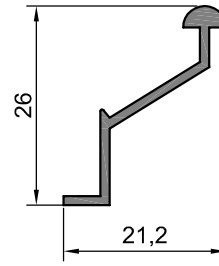
108.60

0,282 kg/m



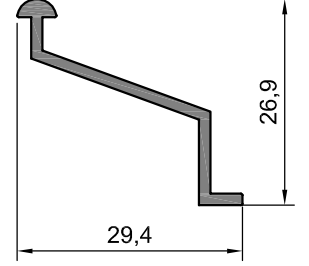
313.14

0,355 kg/m



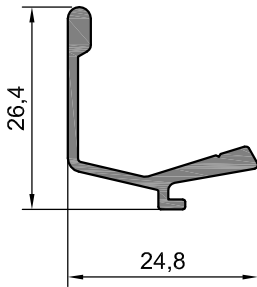
315.16

0,151 kg/m



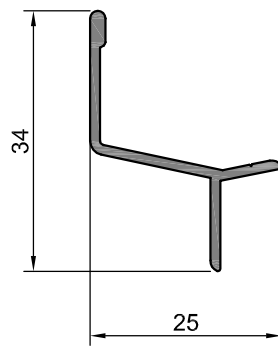
315.15

0,206 kg/m



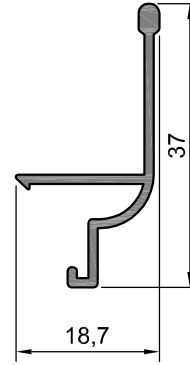
322.21

0,240 kg/m



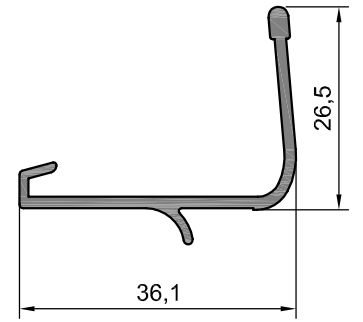
322.22

0,197 kg/m



322.18

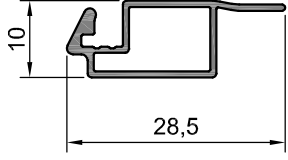
0,216 kg/m



323.35

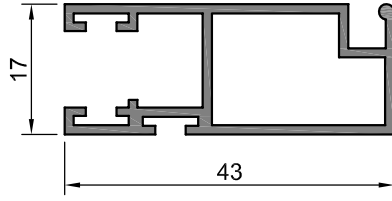
0,294 kg/m

Sineklik Serisi



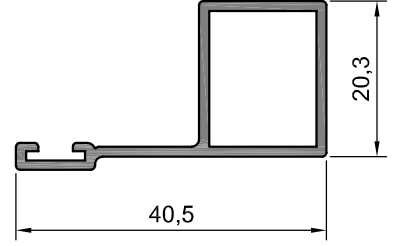
108.39

0,160 kg/m



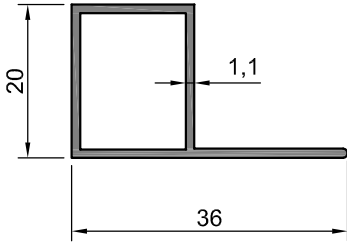
108.09

0,463 kg/m



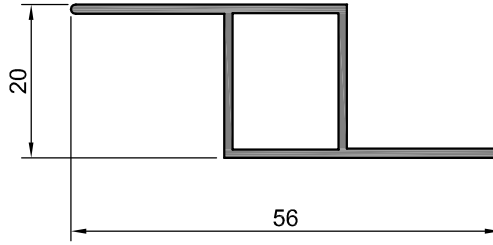
108.58

0,347 kg/m



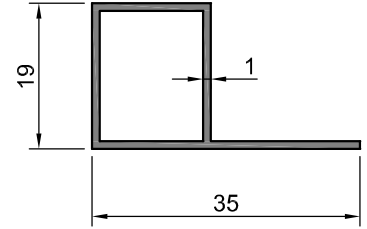
108.89

0,266 kg/m



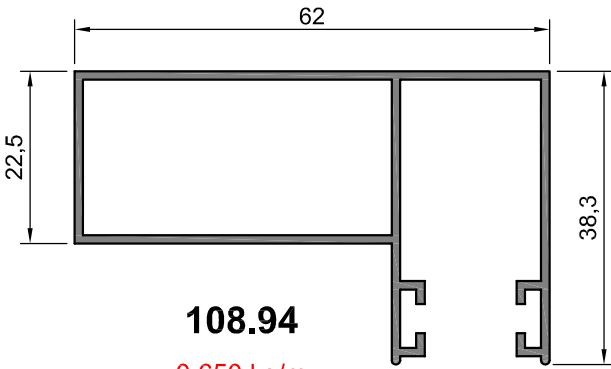
108.90

0,331 kg/m



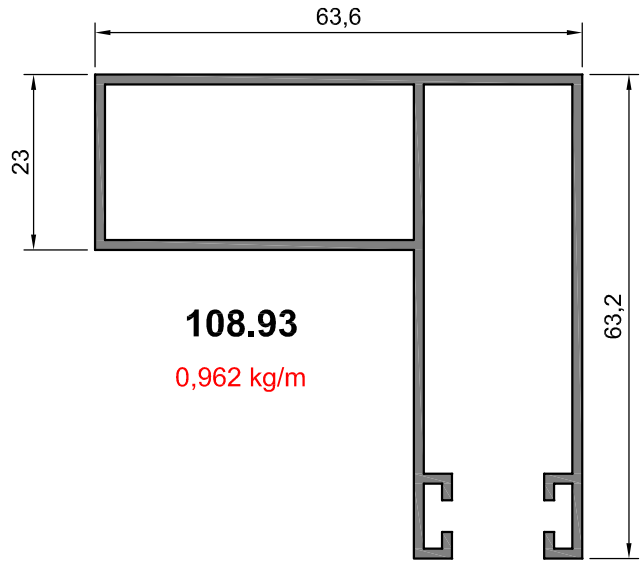
108.99

0,230 kg/m



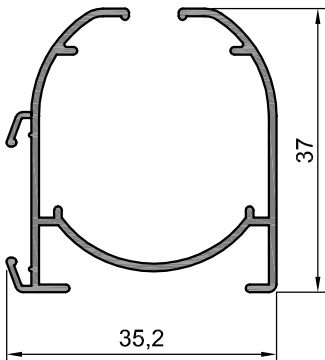
108.94

0,650 kg/m



108.93

0,962 kg/m

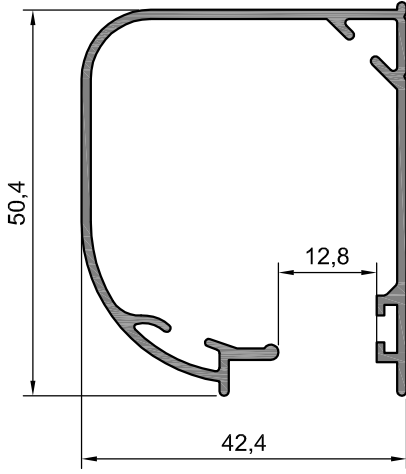


108.95

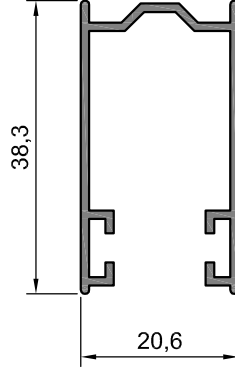
0,396 kg/m

Not: Katalog'ta verilen profil birim ağırlıklar hesaplanırken toleranslar dikkate alınmalıdır. (±) % 10 'dur.

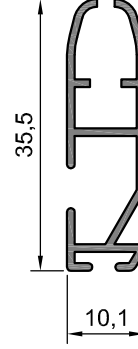
Sineklik Serisi



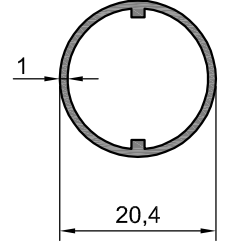
108.10
0,598 kg/m



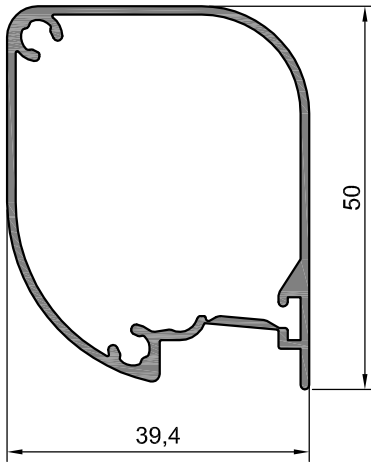
108.11
0,348 kg/m



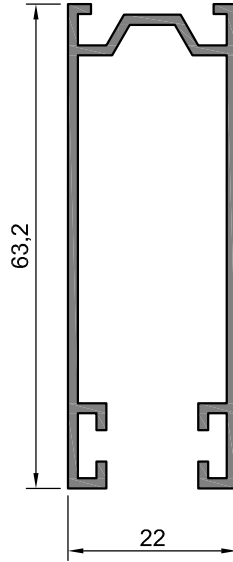
108.12
0,252 kg/m



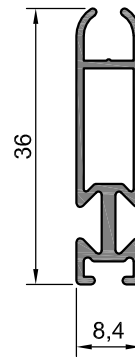
108.13
0,177 kg/m



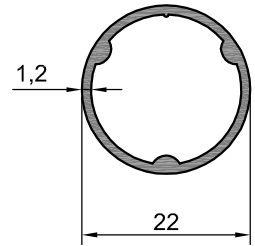
108.14
0,574 kg/m



108.17
0,625 kg/m

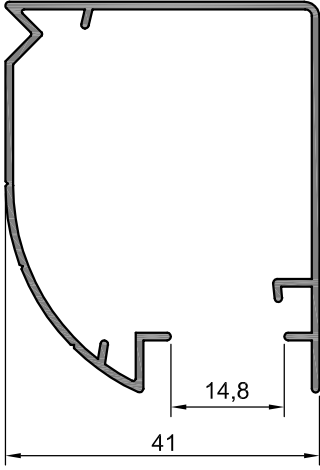


108.16
0,276 kg/m



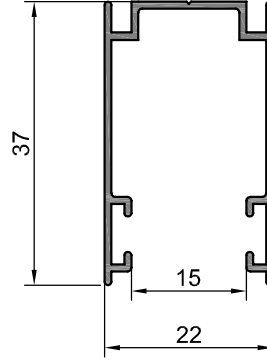
108.15
0,238 kg/m

Sineklik Serisi



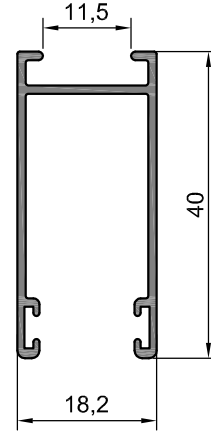
108.20

0,473 kg/m



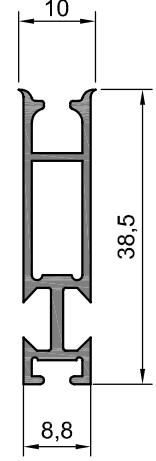
108.19

0,289 kg/m



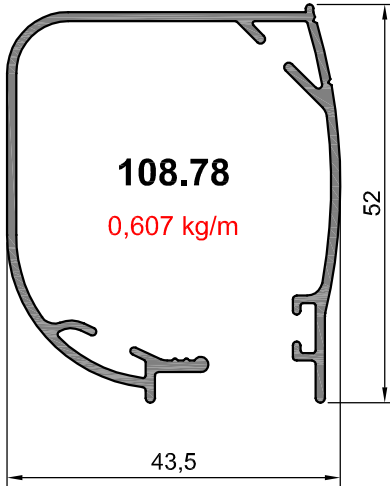
108.24

0,322 kg/m



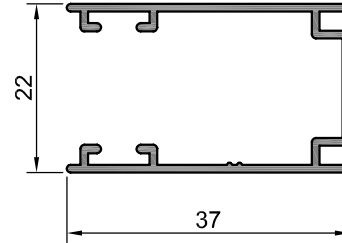
108.21

0,316 kg/m



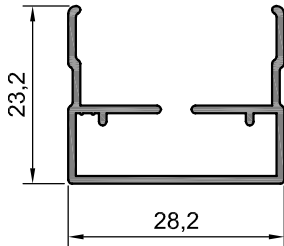
108.78

0,607 kg/m



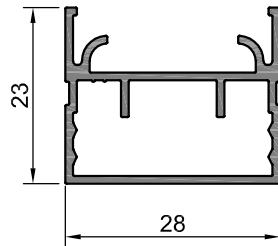
108.62

0,320 kg/m



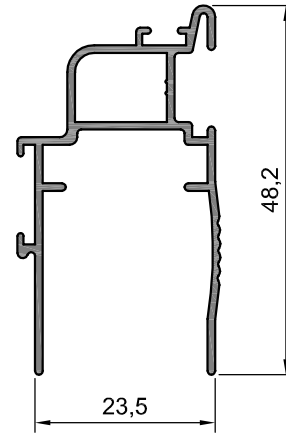
108.87

0,268 kg/m



108.88

0,341 kg/m

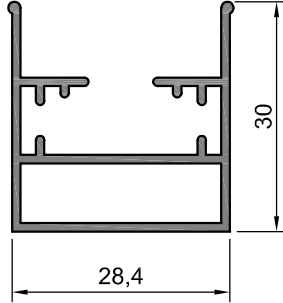


108.86

0,407 kg/m

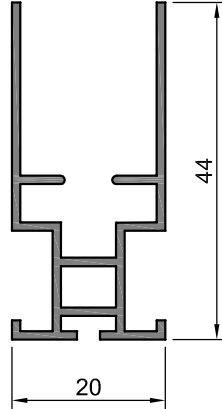
PLİSE SİNEKLİK SİSTEMLERİ

Perge Serisi



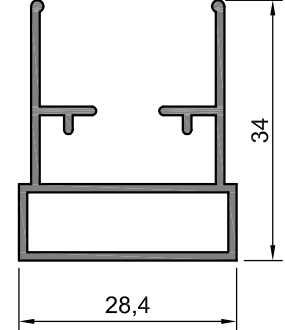
108.74

0,425 kg/m



108.75

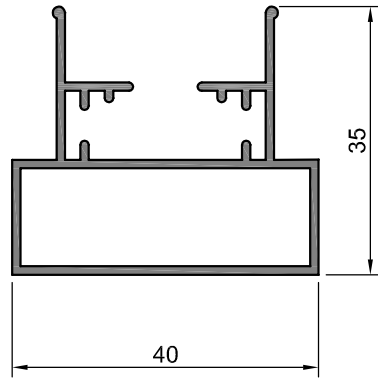
0,423 kg/m



108.77

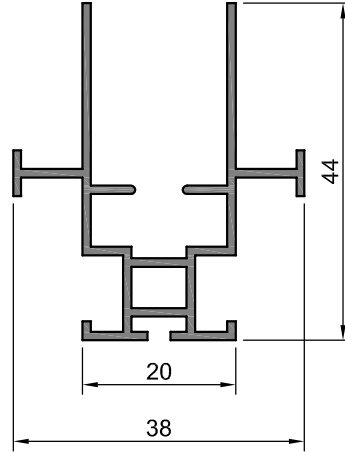
0,420 kg/m

Olympus Serisi



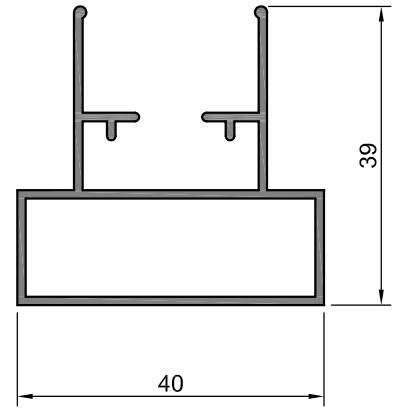
108.72

0,526 kg/m



108.76

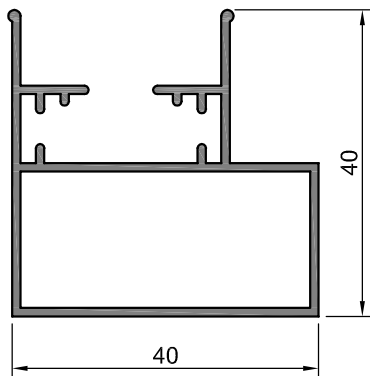
0,504 kg/m



108.73

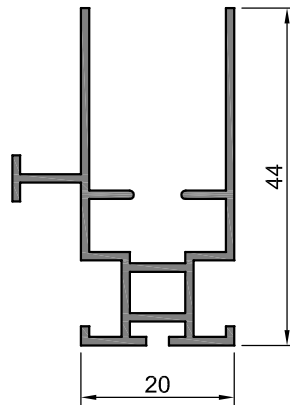
0,518 kg/m

Aspendos Serisi



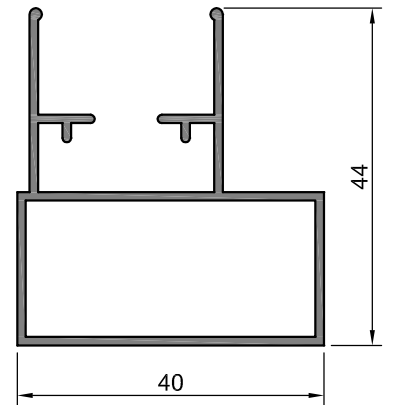
108.82

0,556 kg/m



108.81

0,423 kg/m



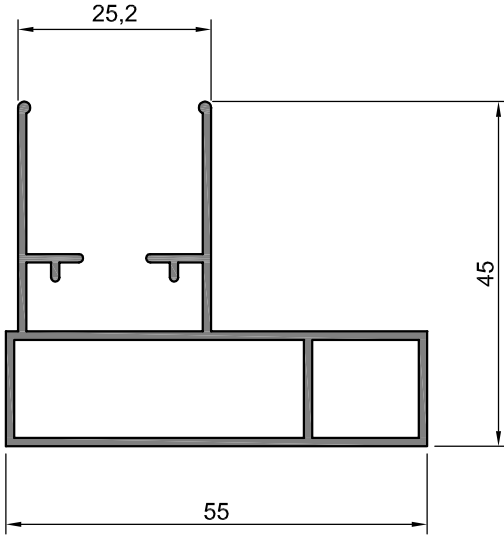
108.83

0,547 kg/m

Not: Katalog'ta verilen profil birim ağırlıklar hesaplanırken toleranslar dikkate alınmalıdır. (\pm) % 10' dur.

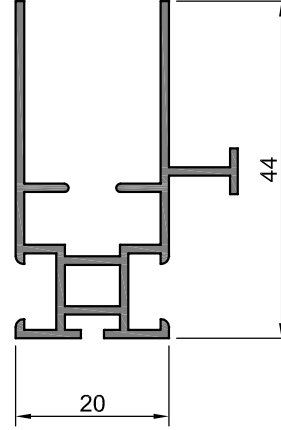
PLİSE SİNEKLİK SİSTEMLERİ

CBS Serisi



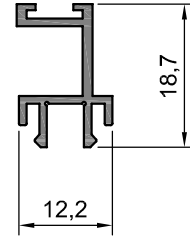
109.04

0,680 kg/m



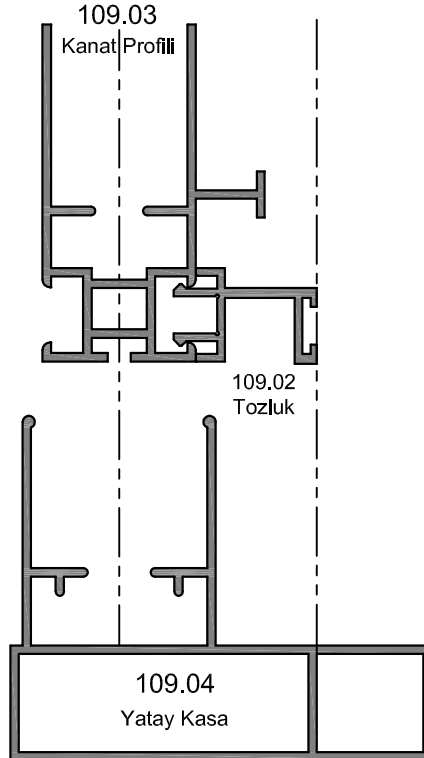
109.03

0,469 kg/m



109.02

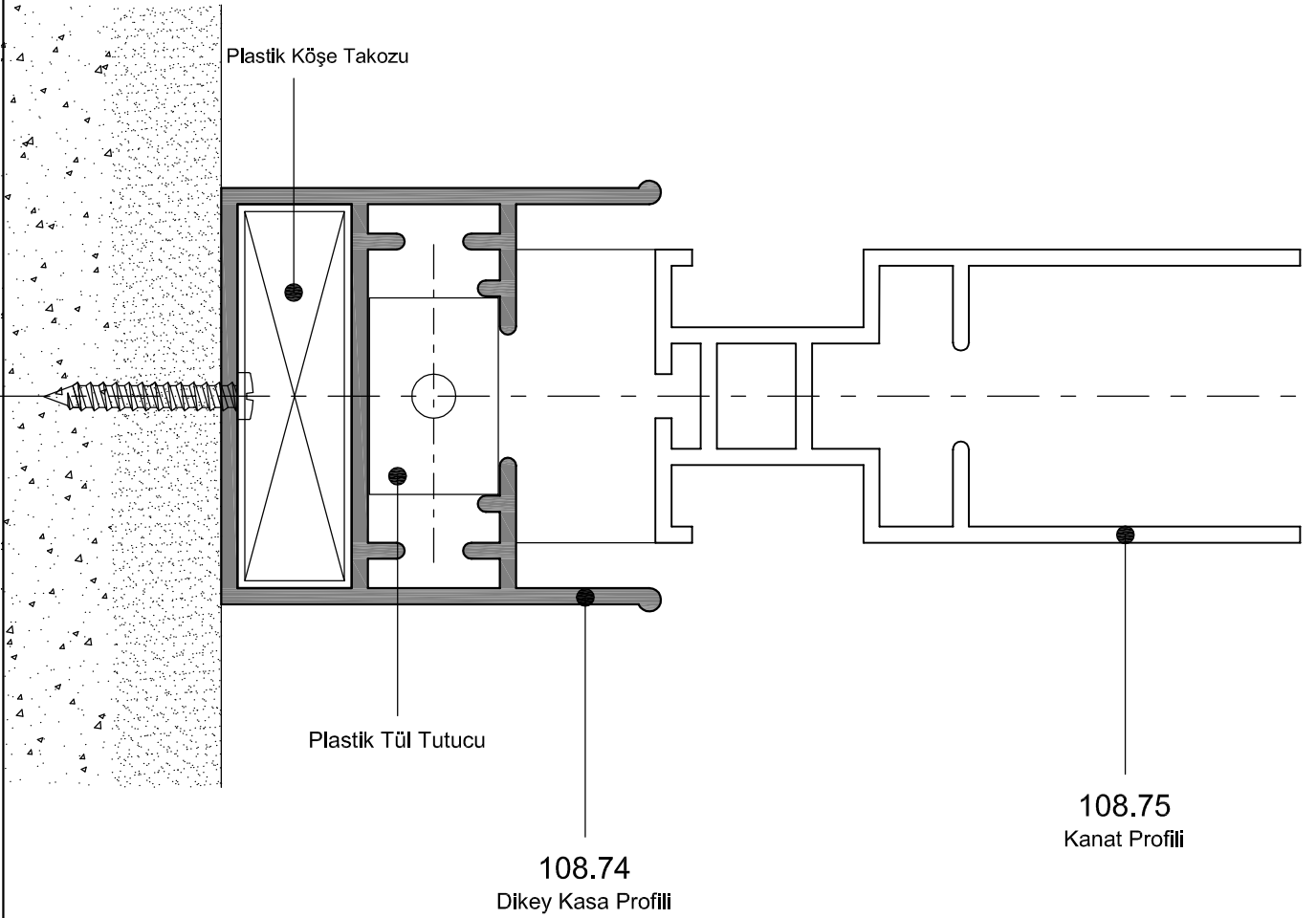
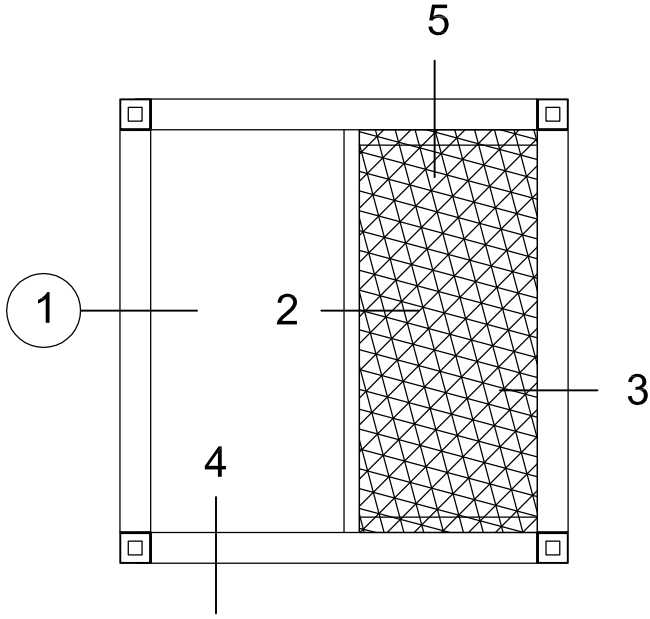
0,157 kg/m



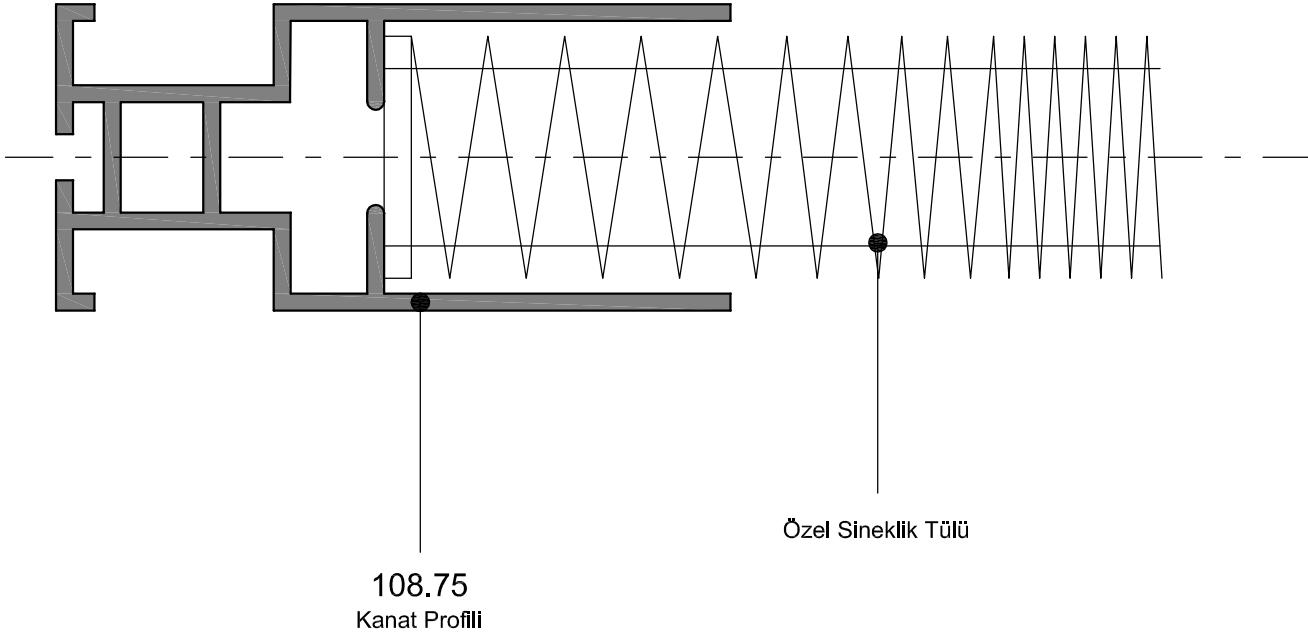
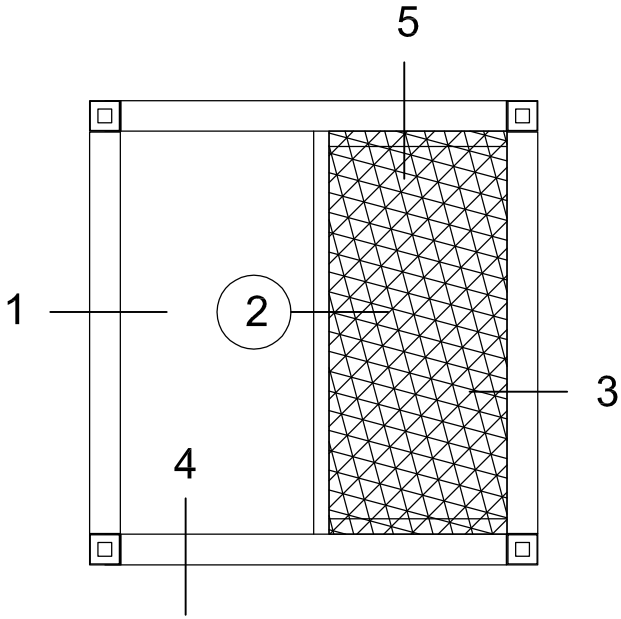
***Dikey kasa olarak 108.83 kullanılır.

Not: Katalog'ta verilen profil birim ağırlıklar hesaplanırken toleranslar dikkate alınmalıdır. (±) % 10 ' dur.

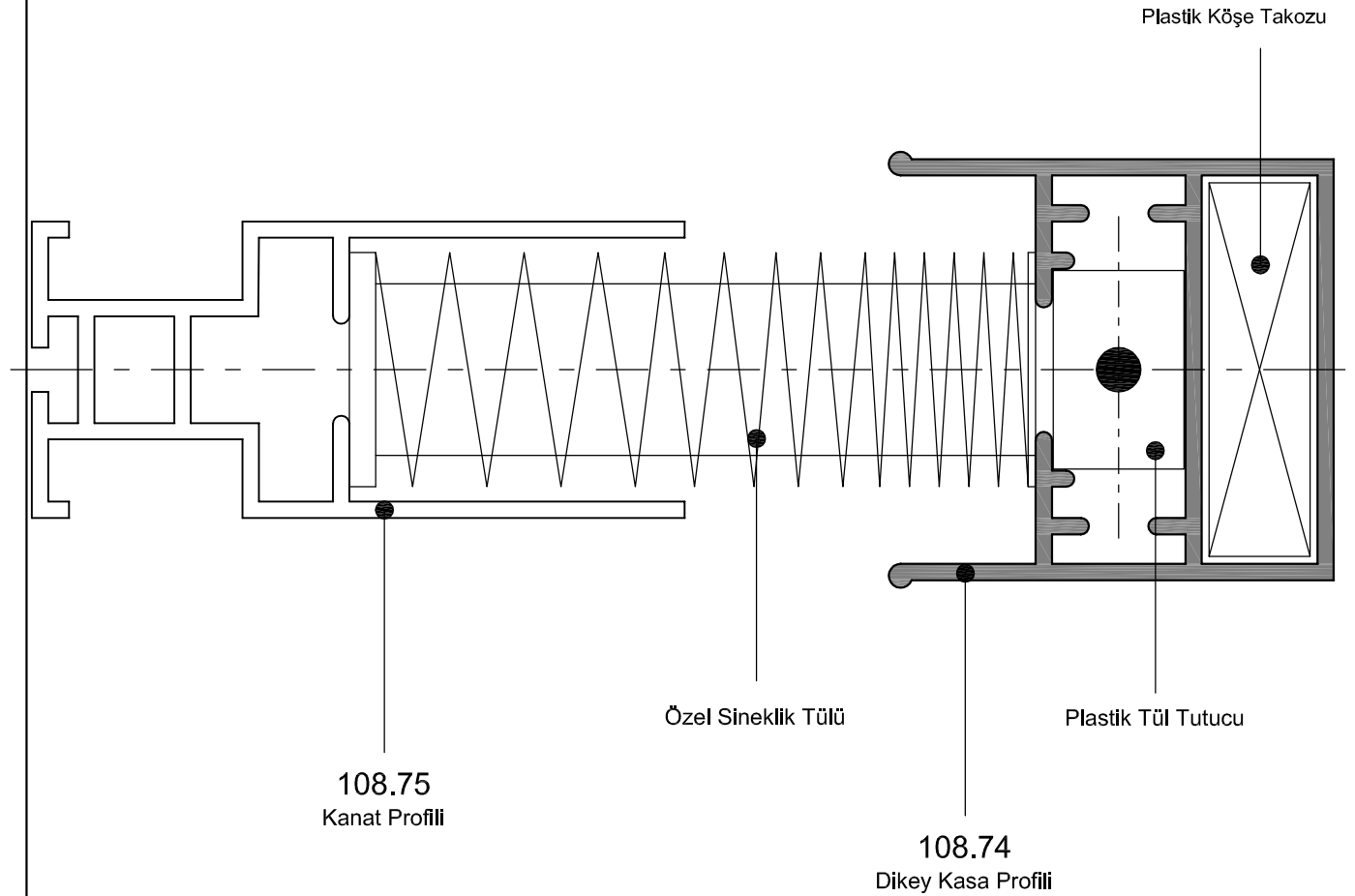
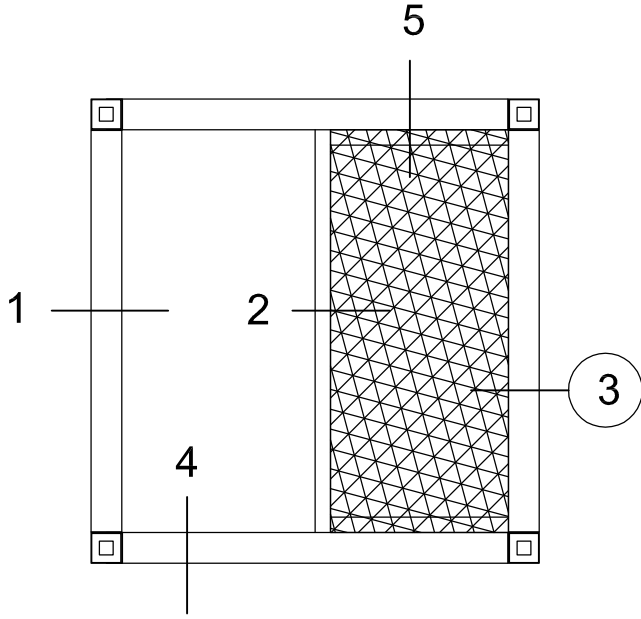
Plise Sineklik Uygulama Detayları



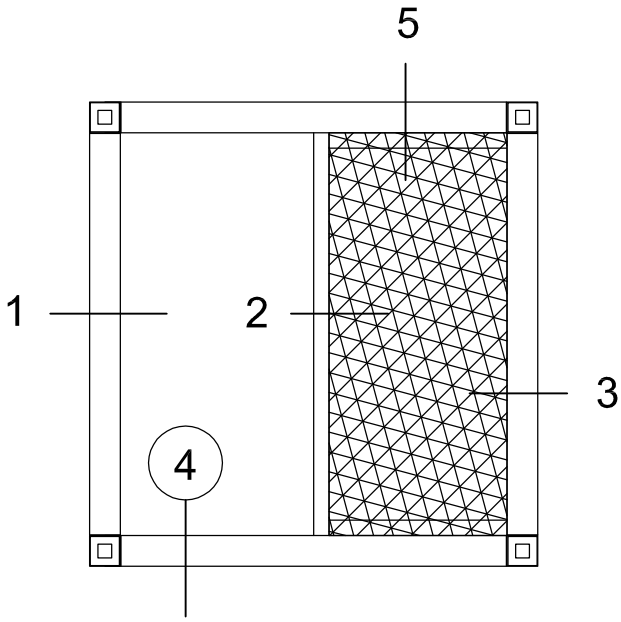
Plise Sineklik Uygulama Detayları



Plise Sineklik Uygulama Detayları



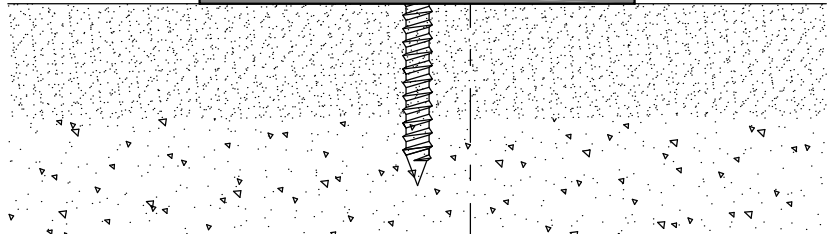
Plise Sineklik Uygulama Detayları



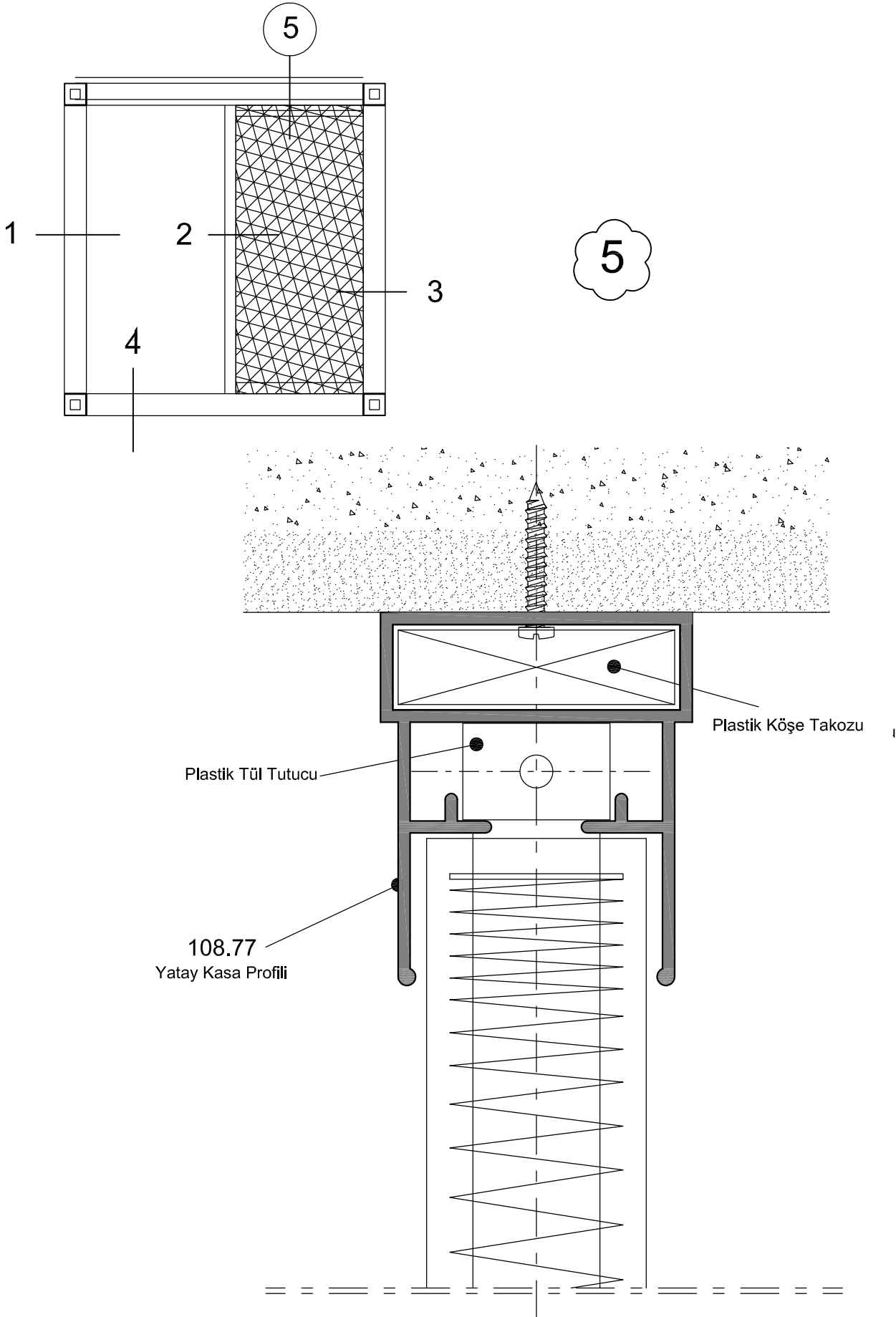
108.77
Yatay Kasa Profili

Plastik Tül Tutucu

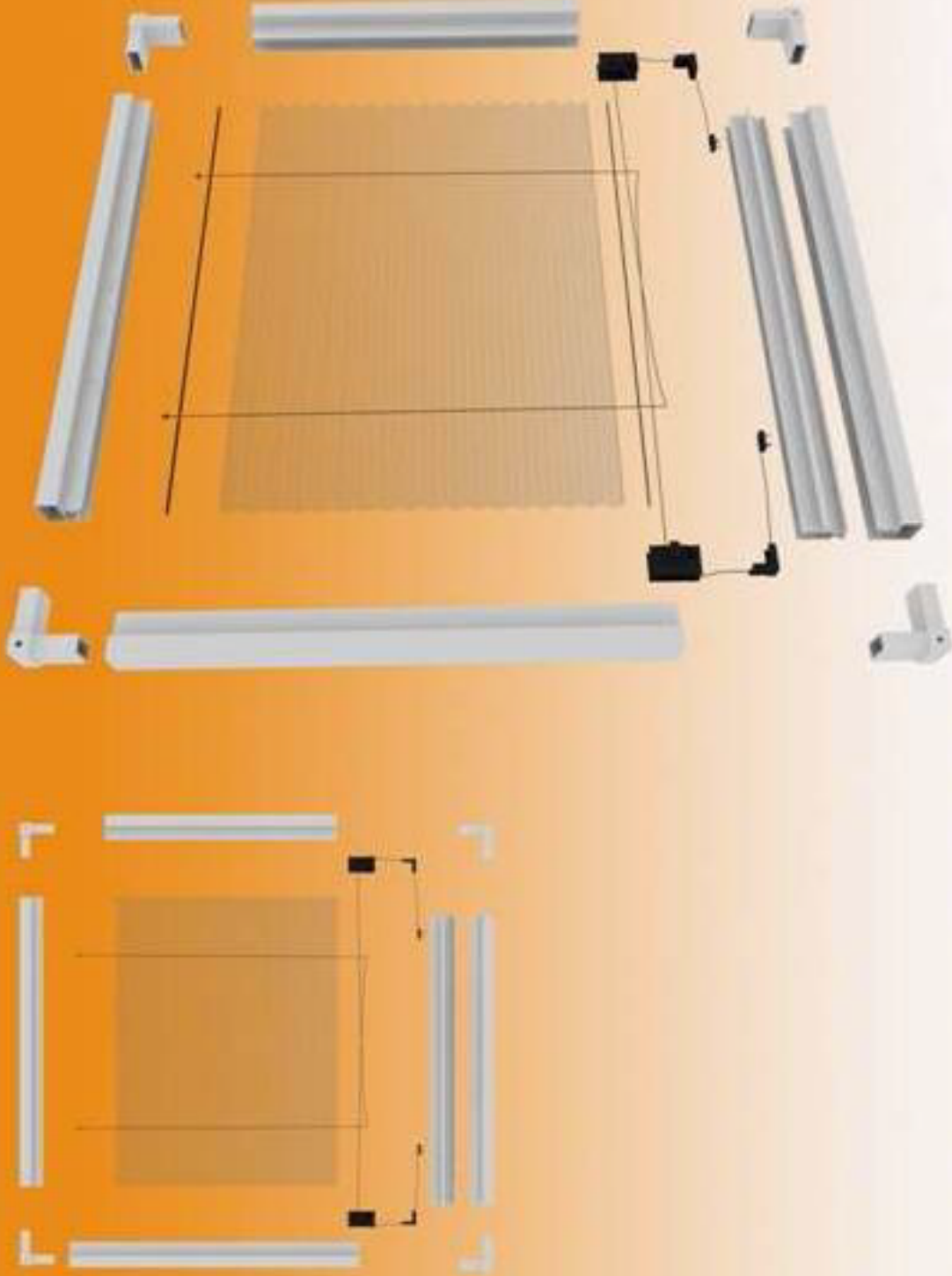
Plastik Köşe Takoğu



Plise Sineklik Uygulama Detaylar



PLİSE SİNEKLİKTE KULLANILAN MAKİNA ,TAKIMLAR VE AKSESUARLAR



PLİSE SİNEKLİKTE KULLANILAN MAKİNA , TAKIMLAR VE AKSESUARLAR

RESİM 1



KERTME MAKİNASI

RESİM 2



KERTME BIÇAĞI

RESİM 3



İP İZ MAKİNASI
RESİZDANSLI

PLİSE SİNEKLİKTE KULLANILAN MAKİNA ,TAKIMLAR VE AKSESUARLAR

RESİM 4



OTOMATİK KUŞGÖZÜ
MAKİNASI

RESİM 5



MANUEL KUŞGÖZÜ
MAKİNASI

RESİM 6



EL ZİMBASI 24/6-8

PLİSE SİNEKLİKTE KULLANILAN MAKİNA ,TAKIMLAR VE AKSESUARLAR

RESİM 7

ÇUVALDIZ 17 CM



RESİM 8



İZ MAKİNASI AYAR
TAKOZU 240 CM

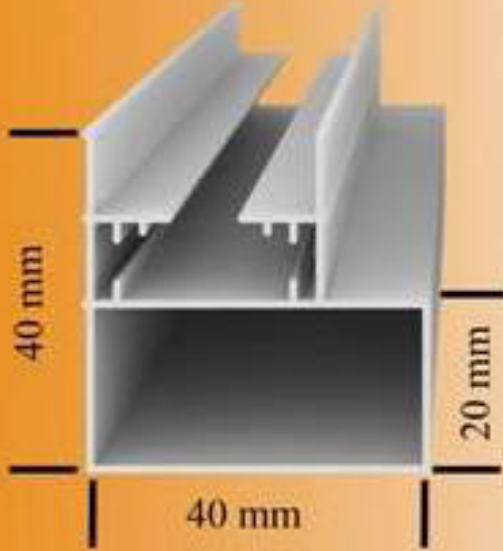
RESİM 9



KERTME TAKOZU
40 CM

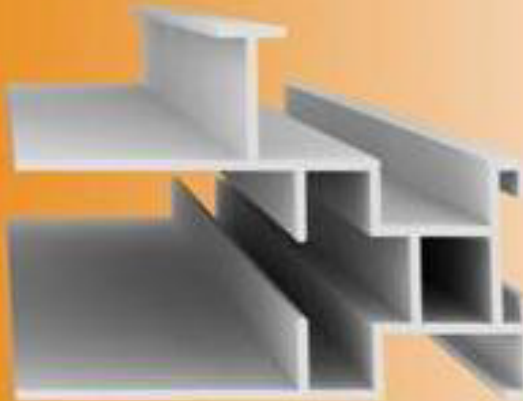
PLİSE SİNEKLİKTE KULLANILAN MAKİNA ,TAKIMLAR VE AKSESUARLAR

RESİM 10



ASPENDOS
DİKME PROFİLİ
YAKLAŞIK 0,565 GR/MT

RESİM 11



ASPENDOS
KANAT PROFİLİ
YAKLAŞIK 0,470 GR/MT

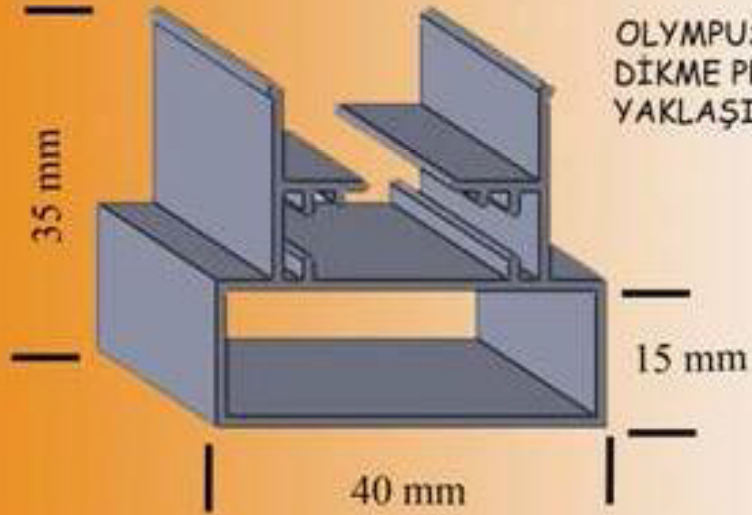
RESİM 12



ASPENDOS
TAÇ PROFİLİ
YAKLAŞIK 0,555 GR/MT

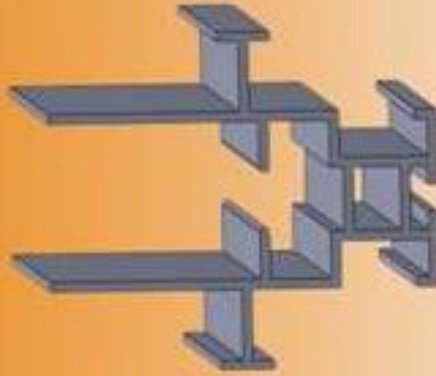
PLİSE SİNEKLİKTE KULLANILAN MAKİNA ,TAKIMLAR VE AKSESUARLAR

RESİM 13



OLYMPUS 108-72
DİKME PROFİLİ
YAKLAŞIK 0,526 GR/MT

RESİM 14



OLYMPUS 108-76
KANAT PROFİLİ
YAKLAŞIK 0,504 GR/MT

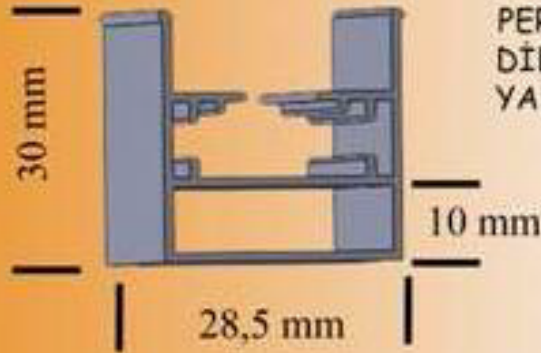
RESİM 15



OLYMPUS 108-73
TAÇ PROFİLİ
YAKLAŞIK 0,518 GR/MT

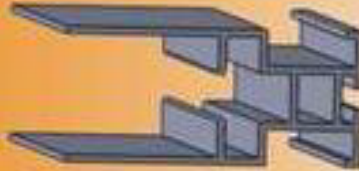
PLİSE SİNEKLİKTE KULLANILAN MAKİNA ,TAKIMLAR VE AKSESUARLAR

RESİM 16



PERGE 108-74
DİKME PROFİLİ
YAKLAŞIK 0,425 GR/MT

RESİM 17



PERGE 108-75
KANAT PROFİLİ
YAKLAŞIK 0,423 GR/MT

RESİM 18



PERGE 108-77
TAÇ PROFİLİ
YAKLAŞIK 0,420 GR/MT

PLİSE SİNEKLİKTE KULLANILAN MAKİNA ,TAKIMLAR VE AKSESUARLAR

RESİM 19



SİNEKLİK TEL 1 PK .

EN 13 MT
BOY 2,30 MT

RESİM 20

1 TK. AKSESUAR SETİ



2 AD. KANAT RULMANLI ALT ÜST APARATI



2 AD. IP KONTROL
TAKOZU



9 AD. KUŞ GÖZÜ KILIPSI



2 AD. IP GERGI VIDALI

PLİSE SİNEKLİKTE KULLANILAN MAKİNA ,TAKIMLAR VE AKSESUARLAR

RESİM 21



PLİSE İPİ
500 MT/MAKARA
SİYAH-GRİ

RESİM 22



3mm KUŞ GÖZÜ
5000 AD/PK

RESİM 23



ASPENDOS KÖŞE TAKOZU
SİYAH-BEYAZ

RESİM 24



OLYMPUS KÖŞE TAKOZU
SİYAH-BEYAZ

RESİM 25



PERGE KÖŞE TAKOZU
SİYAH-BEYAZ

RESİM 26



PVC ŞERİT
15 mm * 1.2 mm

PLİSE SİNEKLİKTE KULLANILAN MAKİNA ,TAKIMLAR VE AKSESUARLAR

RESİM 27



ZIMBA TELİ
24/6 (10*1000 AD)

RESİM 28



ASPENDOS
DUBLE KAPI MIKLATISI
2,00,CM

RESİM 29



OLYMPUS-PERGE
DUBLE KAPI MIKLATISI
2,00,CM

PLİSE PENCERE SİNEKLİĞİNDE İMALAT KESİM ŞABLONU



H (BOY)

W (EN)

| | | |
|-------------------|---------------|------|
| TAÇ ASPENDOS | H - 4 CM | 2 AD |
| TAÇ OLYMPUS | H - 3 CM | 2 AD |
| TAÇ PERGE | H - 2 CM | 2 AD |
| DİKME ASPENDOS | W - 4 CM | 2 AD |
| DİKME OLYMPUS | W - 3 CM | 2 AD |
| DİKME PERGE | W - 2 CM | 2 AD |
| KANAT ASPENDOS | W - 9,5 CM | 1 AD |
| KANAT OLYMPUS | W - 8,6 CM | 1 AD |
| KANAT PERGE | W - 7,7 CM | 1 AD |
| TEL BOYU ASPENDOS | W - 6,3 CM | 1 AD |
| TEL BOYU OLYMPUS | W - 6,0 CM | 1 AD |
| TEL BOYU ASPENDOS | W - 5,0 CM | 1 AD |
| TEL TEPE | H / 2 | 1 AD |
| İP BOY ÖLÇÜSÜ | W + H + 40 CM | |

PLİSE PENCERE SİNEKLİĞİNDE İMALAT KESİM ŞABLONU

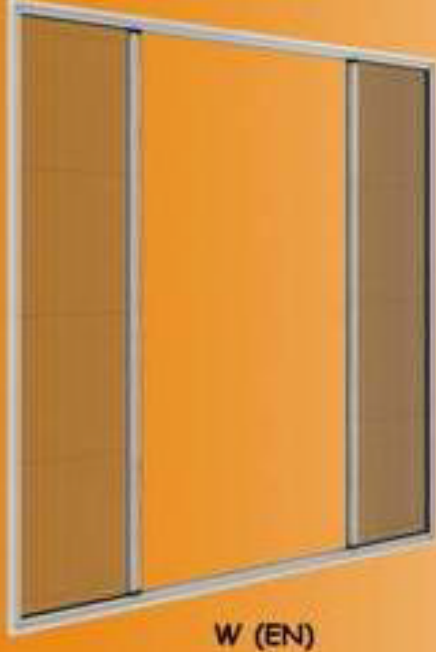


H (BOY)

W (EN)

| | | |
|-------------------|---------------|------|
| TAÇ ASPENDOS | W - 4 CM | 2 AD |
| TAÇ OLYMPUS | W - 3 CM | 2 AD |
| TAÇ PERGE | W - 2 CM | 2 AD |
| DİKME ASPENDOS | H - 4 CM | 2 AD |
| DİKME OLYMPUS | H - 3 CM | 2 AD |
| DİKME PERGE | H - 2 CM | 2 AD |
| KANAT ASPENDOS | H - 9,5 CM | 1 AD |
| KANAT OLYMPUS | H - 8,6 CM | 1 AD |
| KANAT PERGE | H - 7,7 CM | 1 AD |
| TEL BOYU ASPENDOS | H - 6,3 CM | 1 AD |
| TEL BOYU OLYMPUS | H - 6,0 CM | 1 AD |
| TEL BOYU ASPENDOS | H - 5,0 CM | 1 AD |
| TEL TEPE | W / 2 | 1 AD |
| İP BOY ÖLÇÜSÜ | W + H + 40 CM | |

PLİSE PENCERE SİNEKLİĞİNDE İMALAT KESİM ŞABLONU



| | | |
|-------------------|-----------------|------|
| TAÇ ASPENDOS | W - 4 CM | 2 AD |
| TAÇ OLYMPUS | W - 3 CM | 2 AD |
| TAÇ PERGE | W - 2 CM | 2 AD |
| DİKME ASPENDOS | H - 4 CM | 2 AD |
| DİKME OLYMPUS | H - 3 CM | 2 AD |
| DİKME PERGE | H - 2 CM | 2 AD |
| KANAT ASPENDOS | H - 9,5 CM | 2 AD |
| KANAT OLYMPUS | H - 8,6 CM | 2 AD |
| KANAT PERGE | H - 7,7 CM | 2 AD |
| TEL BOYU ASPENDOS | H - 6,3 CM | 2 AD |
| TEL BOYU OLYMPUS | H - 6,0 CM | 2 AD |
| TEL BOYU ASPENDOS | H - 5,0 CM | 2 AD |
| TEL TEPE | W / 4 | 2 AD |
| İP BOY ÖLÇÜSÜ | W/2 + H + 30 CM | |