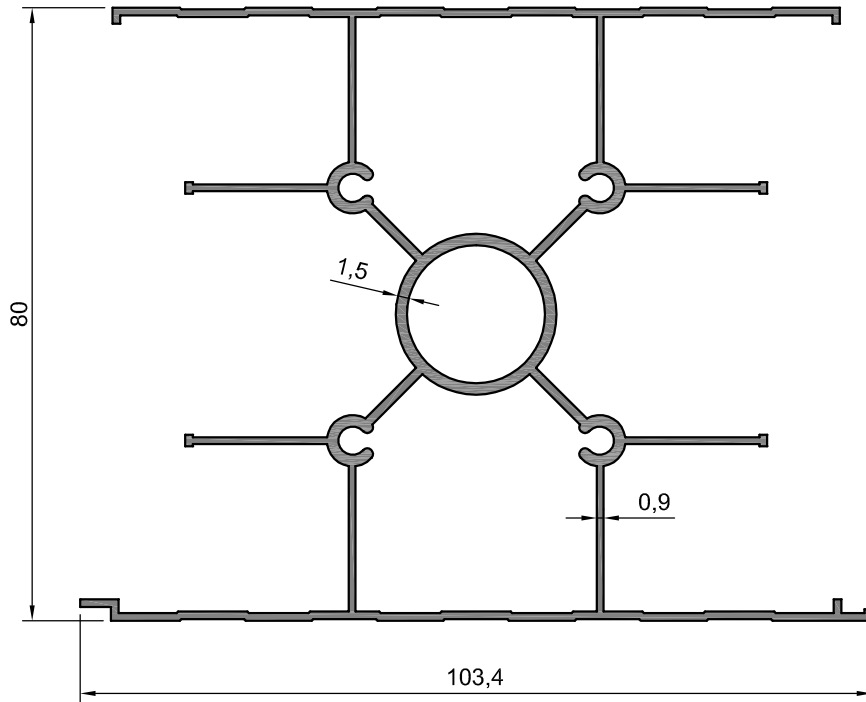
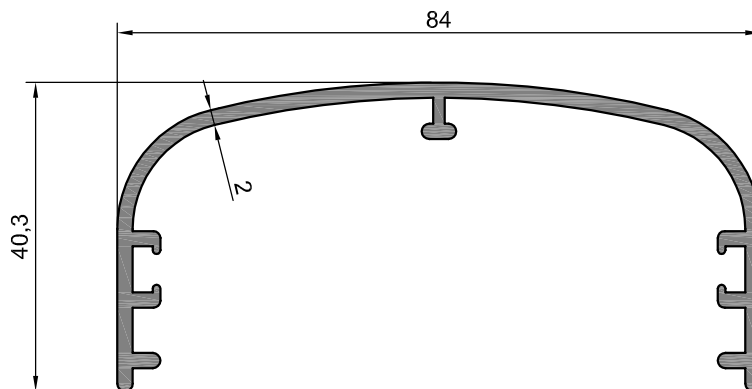


**RADIATOR AND
HEATER**

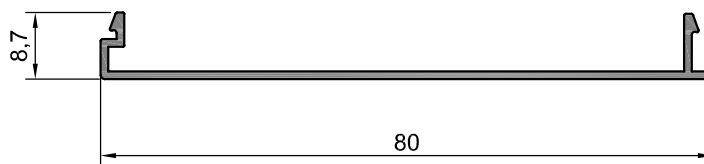




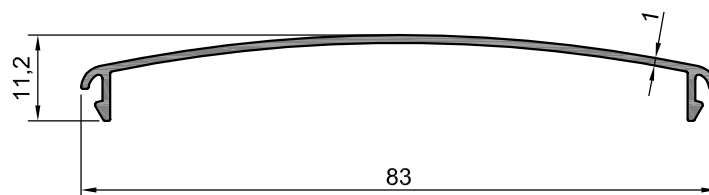
206.18
1,523 kg/m



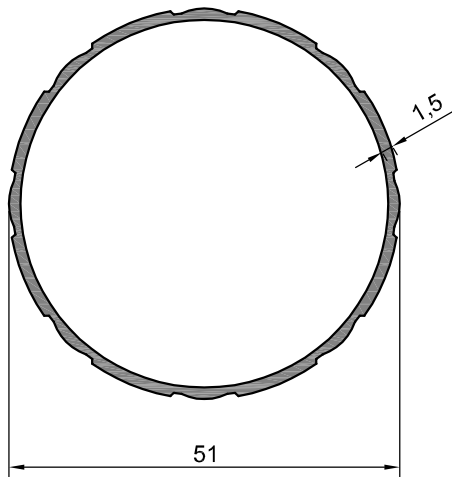
206.05
0,925 kg/m



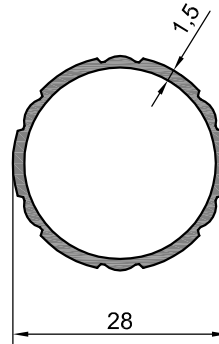
206.21
0,270 kg/m



206.19
0,273 kg/m



205.27
0,585 kg/m



205.26
0,312 kg/m