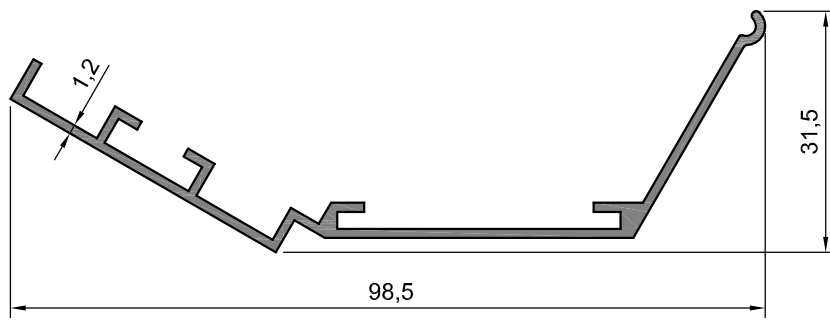


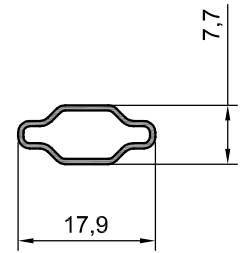


CULVERT AND VENTILATION PROFILES

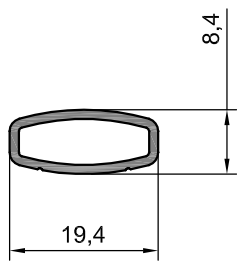




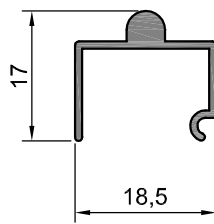
203.15
0,523 kg/m



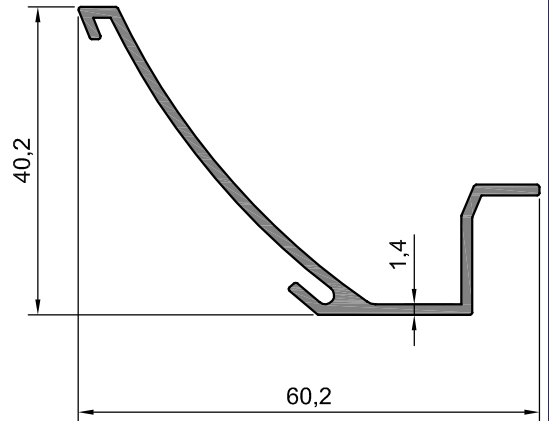
203.17
0,078 kg/m



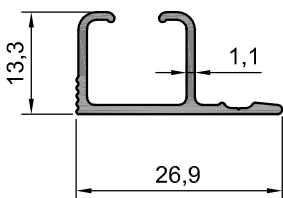
203.25
0,146 kg/m



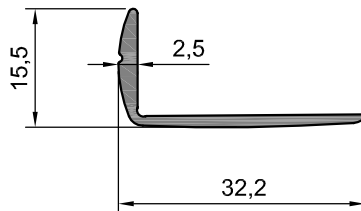
203.16
0,163 kg/m



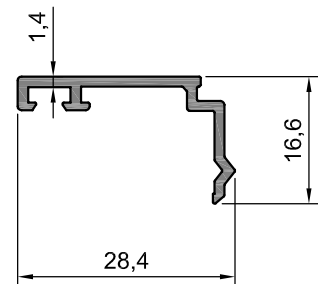
203.19
0,408 kg/m



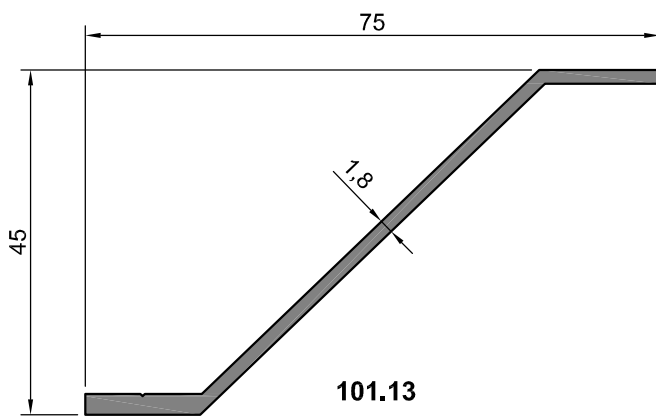
203.20
0,175 kg/m



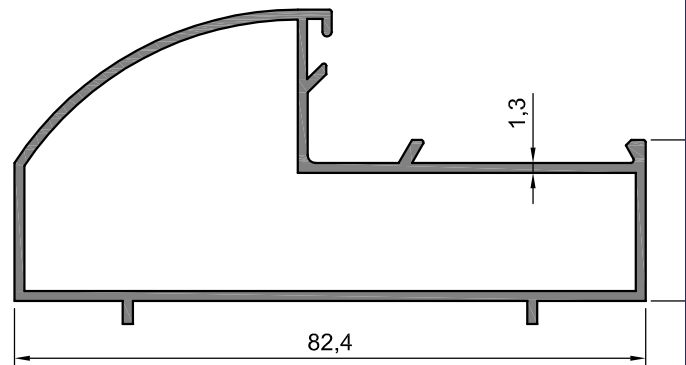
203.22
0,189 kg/m



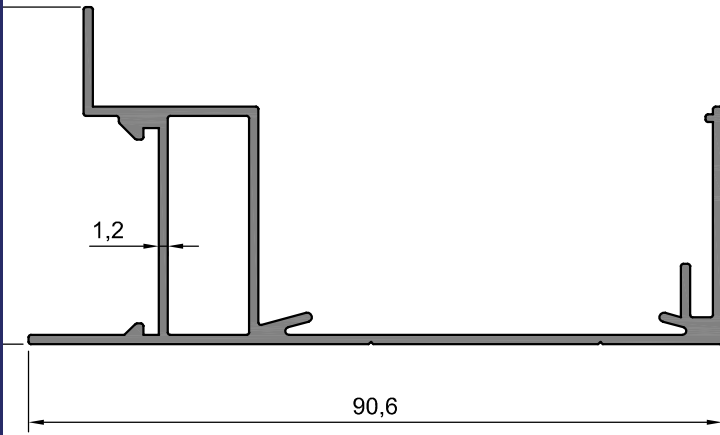
203.23
0,186 kg/m



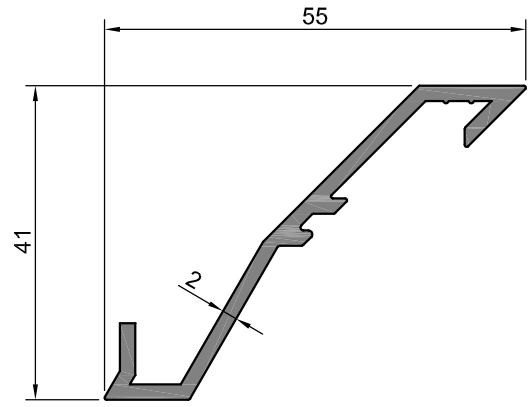
101.13
0,485 kg/m



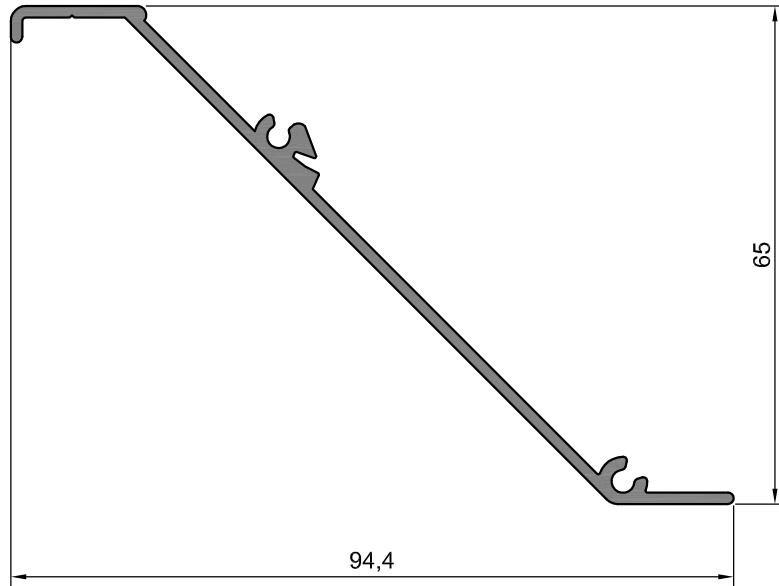
203.24
0,865 kg/m



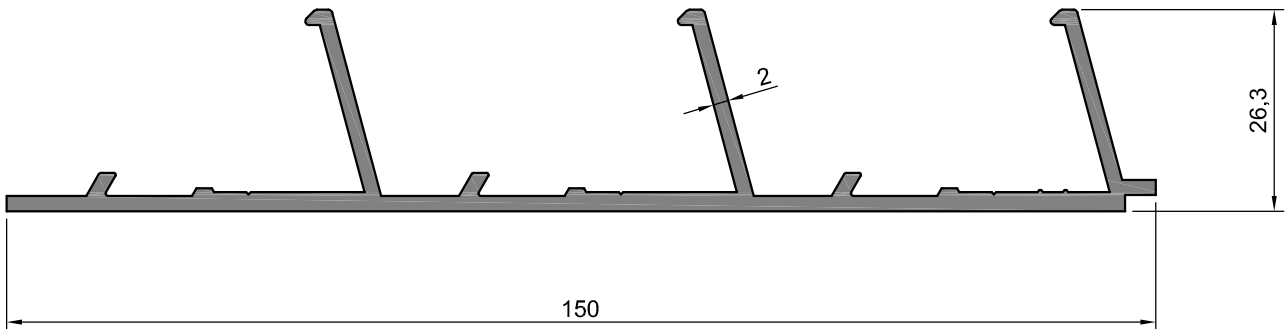
210.14
0,816 kg/m



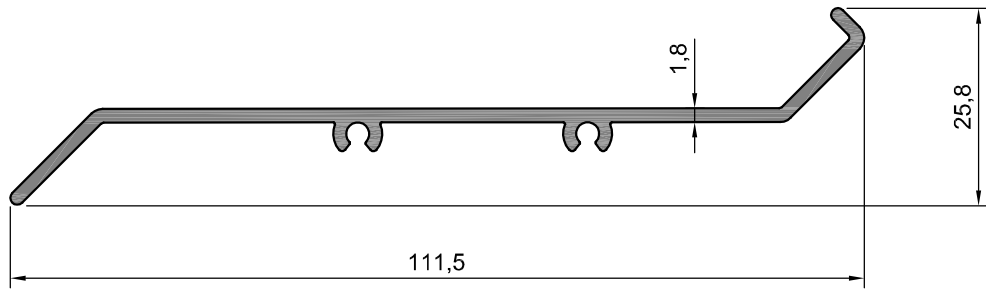
701.78
0,509 kg/m



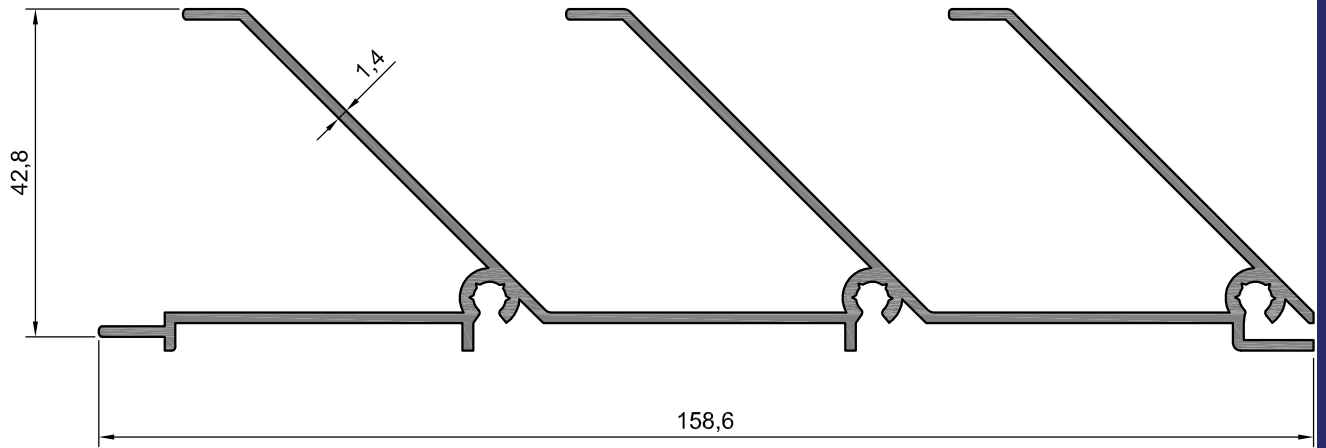
210.13
0,604 kg/m



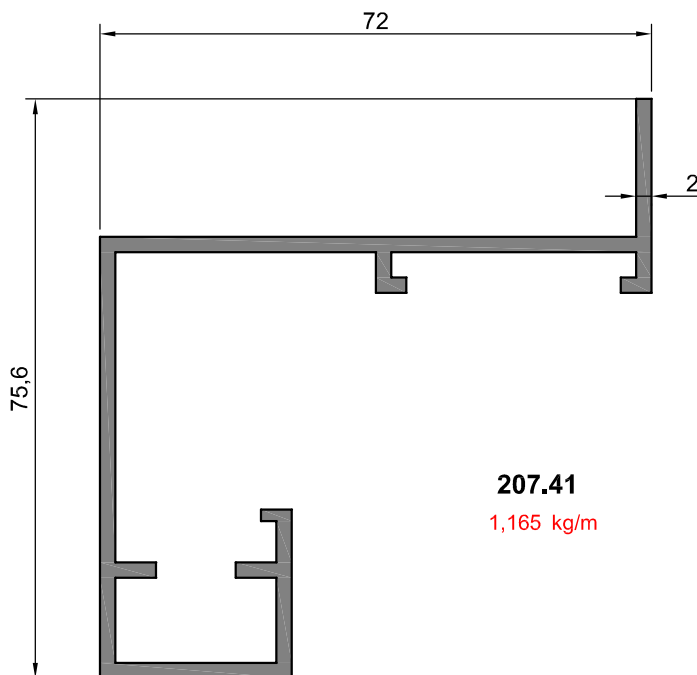
701.77
1,398 kg/m



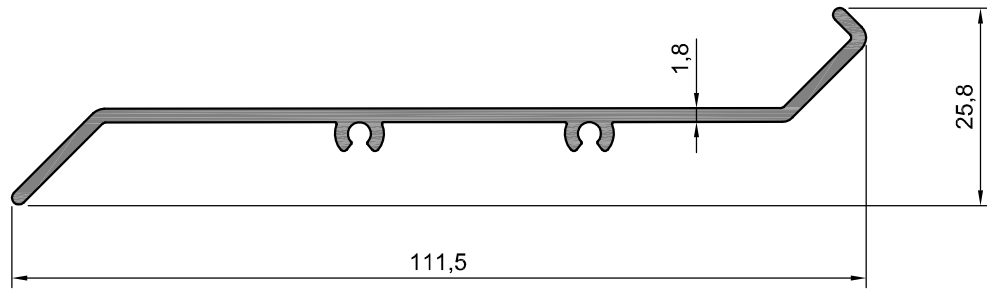
207.40
0,675 kg/m



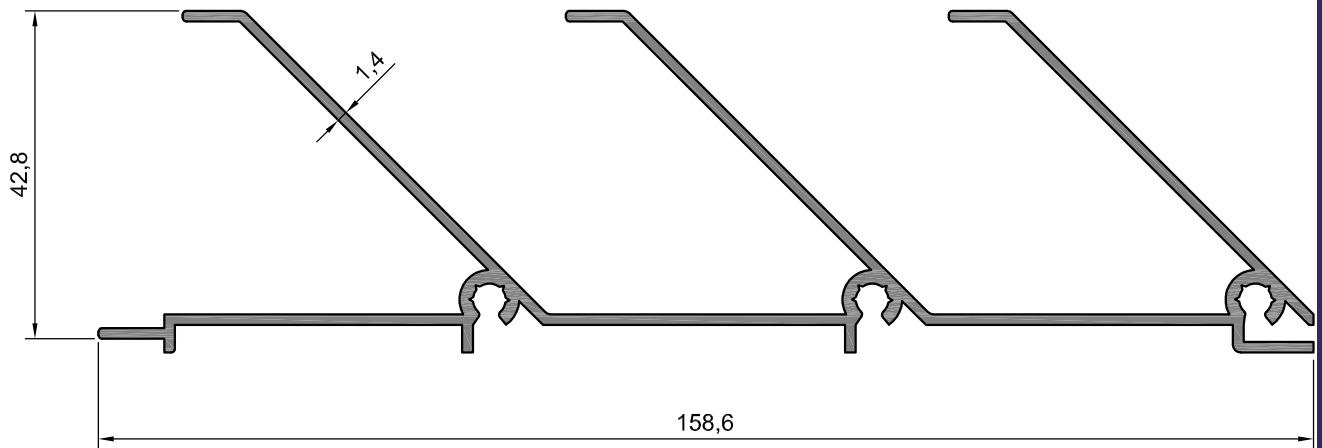
701.30
1,475 kg/m



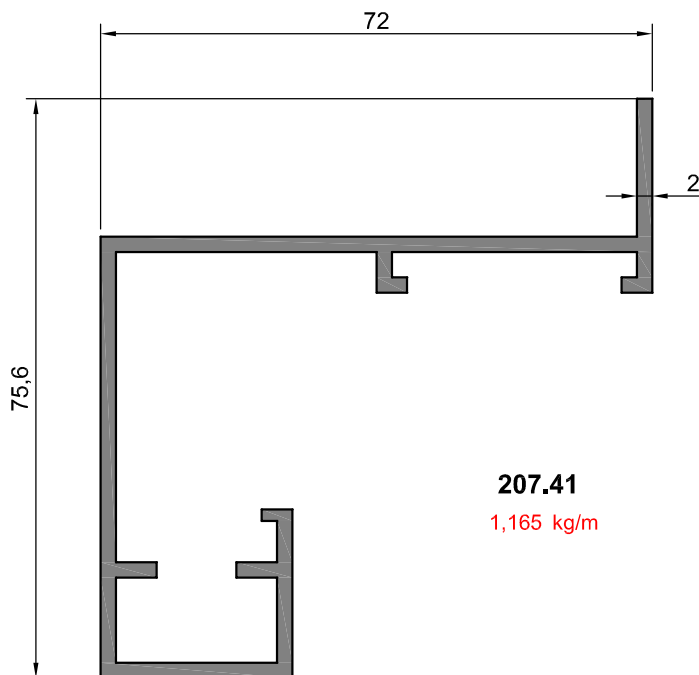
207.41
1,165 kg/m



207.40
0,675 kg/m



701.30
1,475 kg/m



207.41
1,165 kg/m