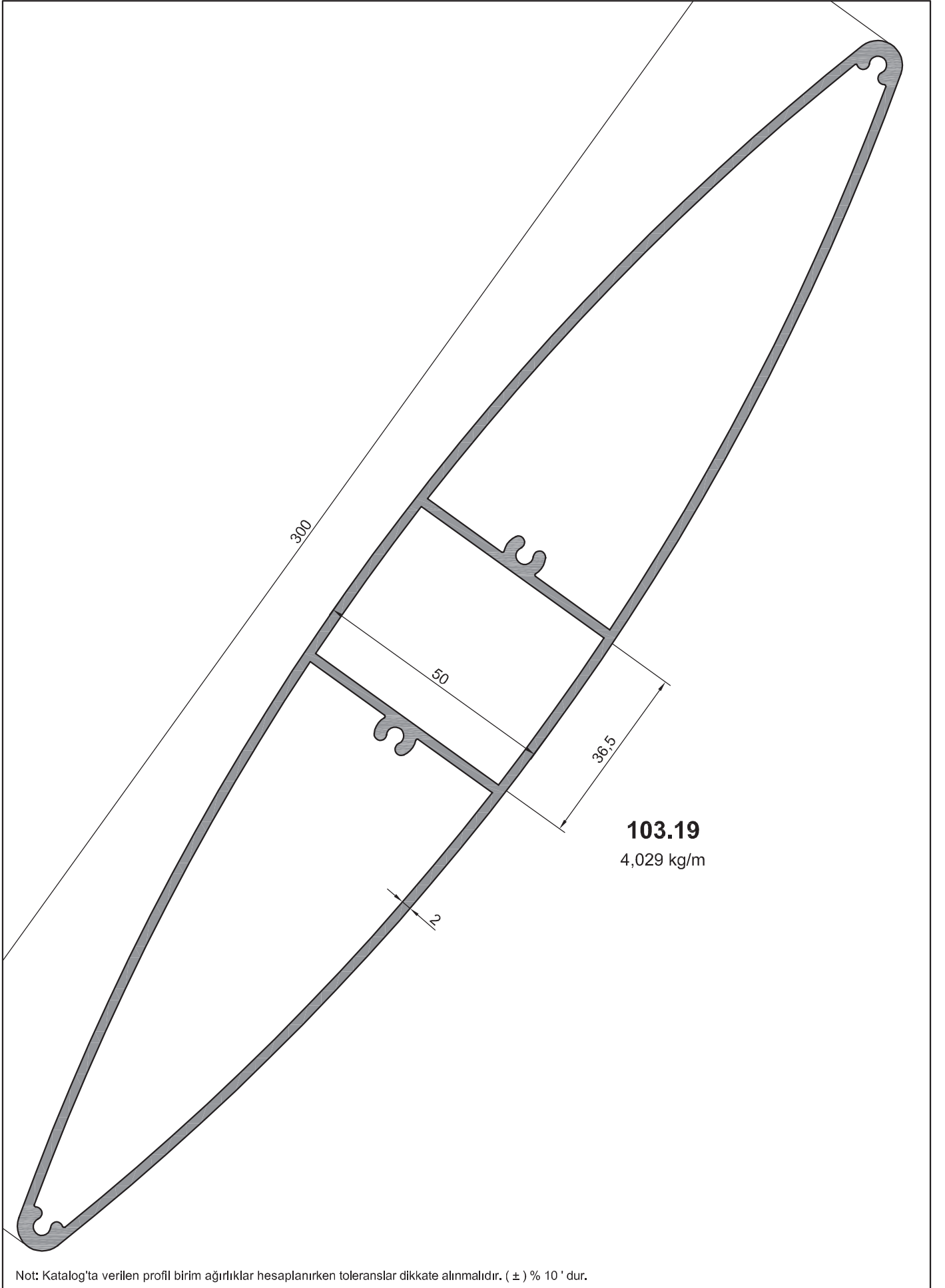
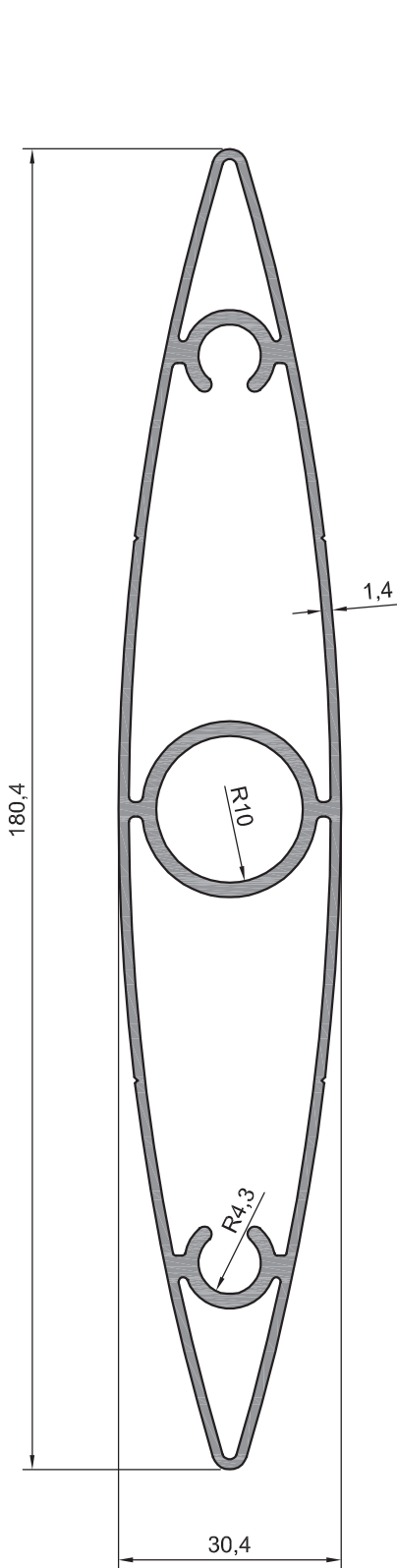


**SUN-BREAKING  
SYSTEMS**

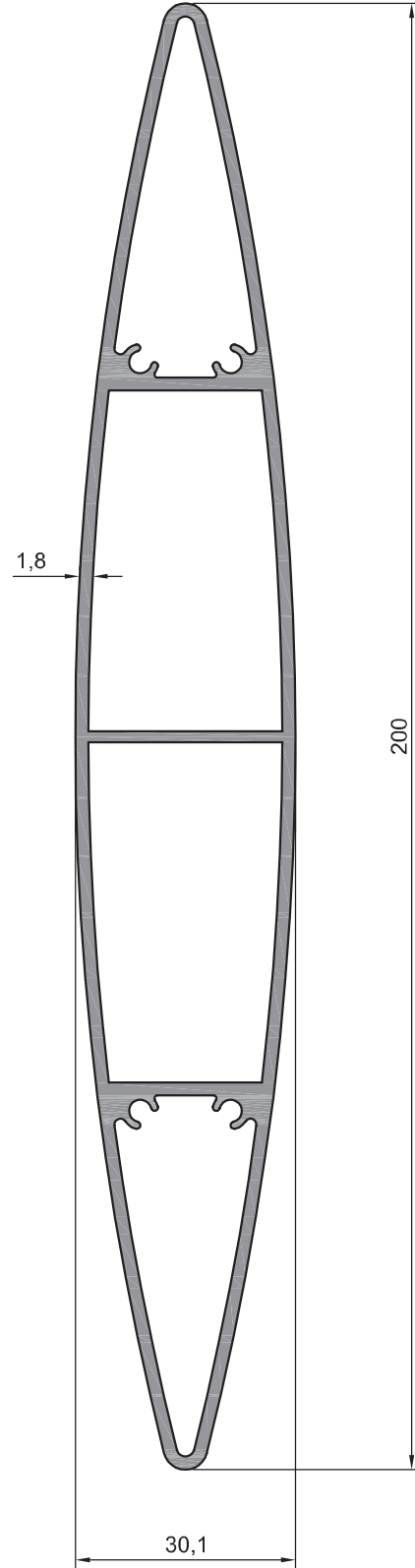




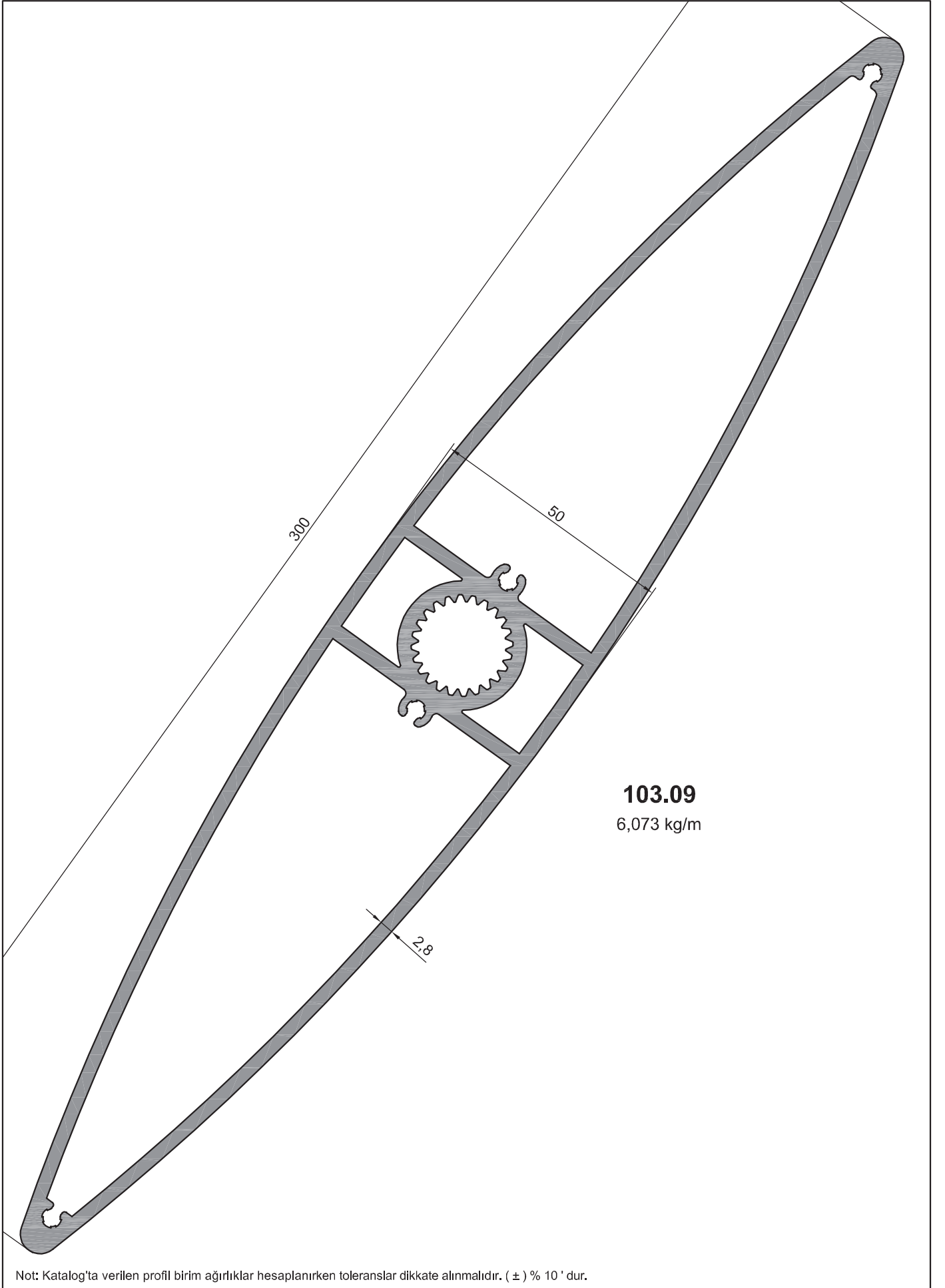
Not: Katalog'ta verilen profil birim ağırlıklar hesaplanırken toleranslar dikkate alınmalıdır. (±) % 10' dur.



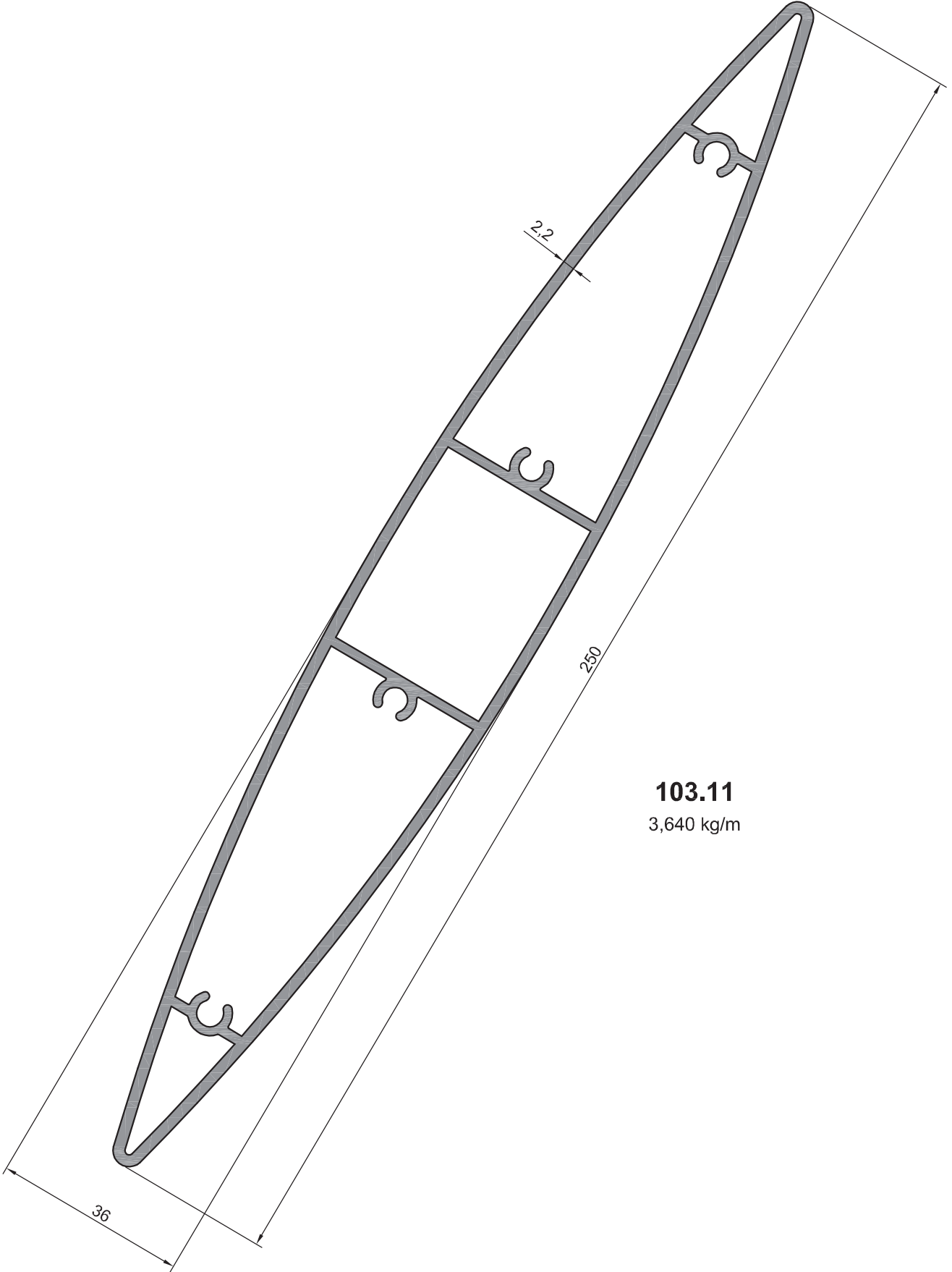
**201.83**  
2,120 kg/m



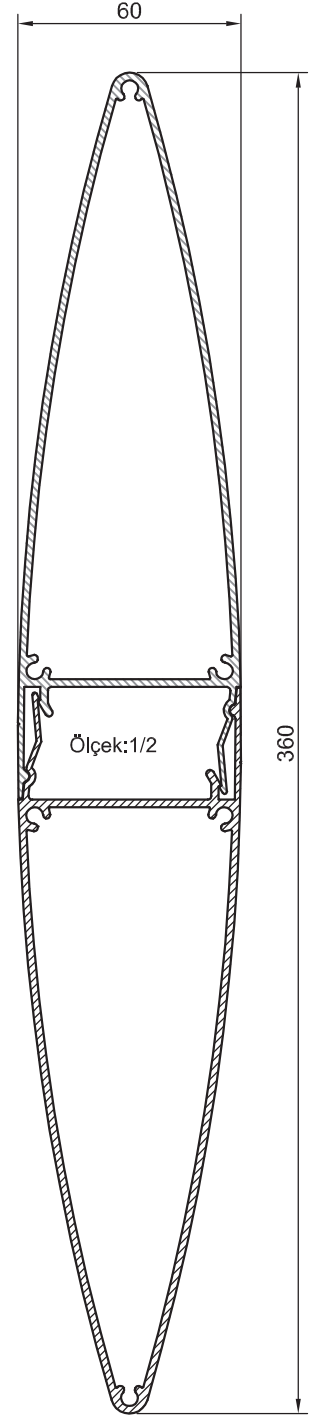
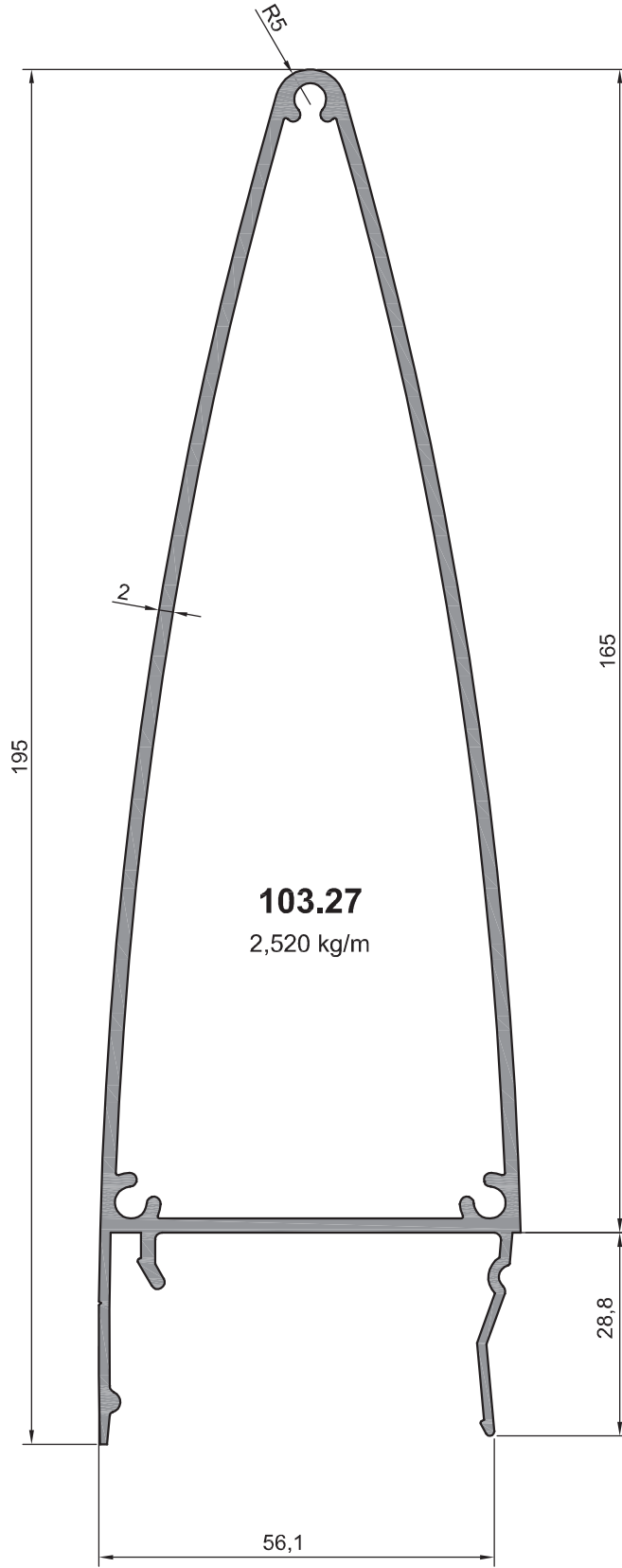
**705.01**  
2,724 kg/m

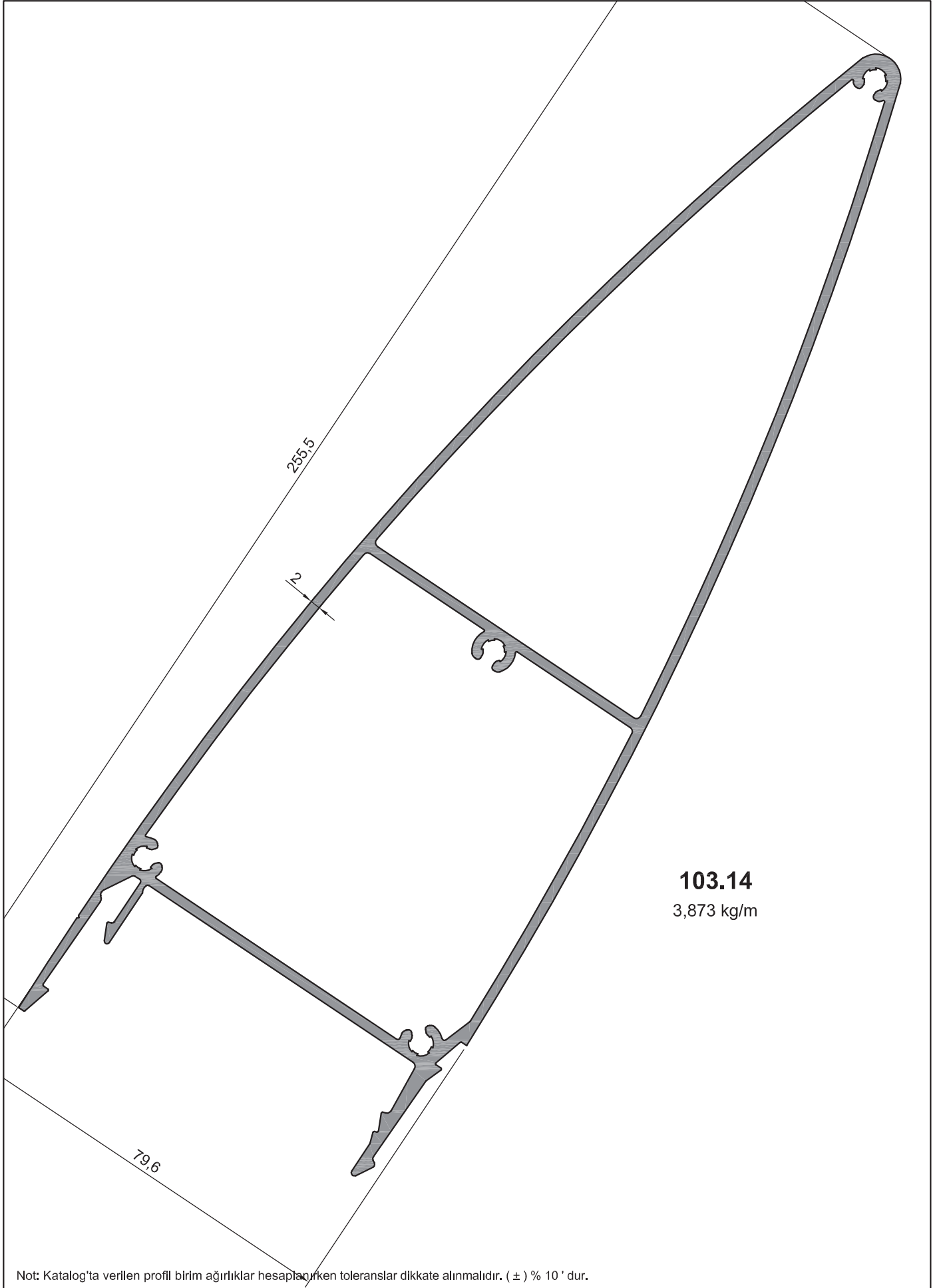


Not: Katalog'ta verilen profil birim ağırlıklar hesaplanırken toleranslar dikkate alınmalıdır. (±) % 10' dur.

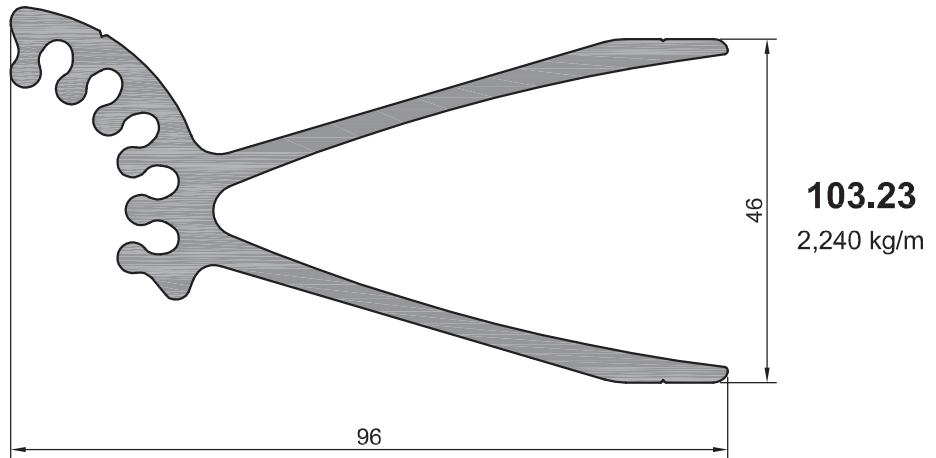
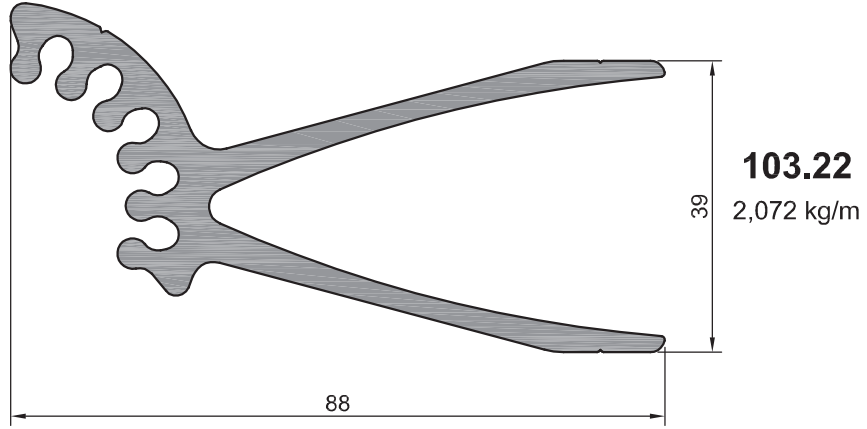
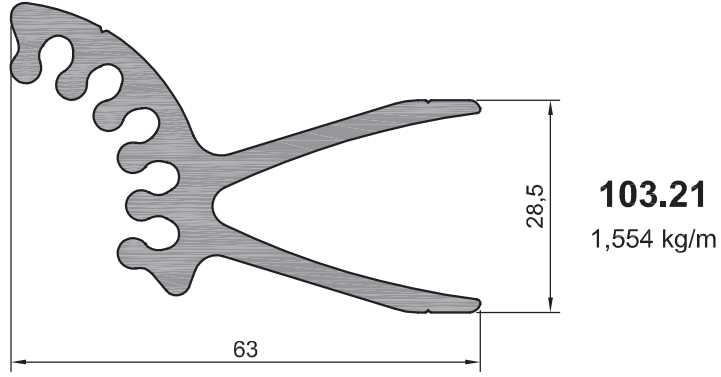


**103.11**  
3,640 kg/m





Not: Katalog'ta verilen profil birim ağırlıklar hesaplanırken toleranslar dikkate alınmalıdır. ( $\pm$ ) % 10' dur.

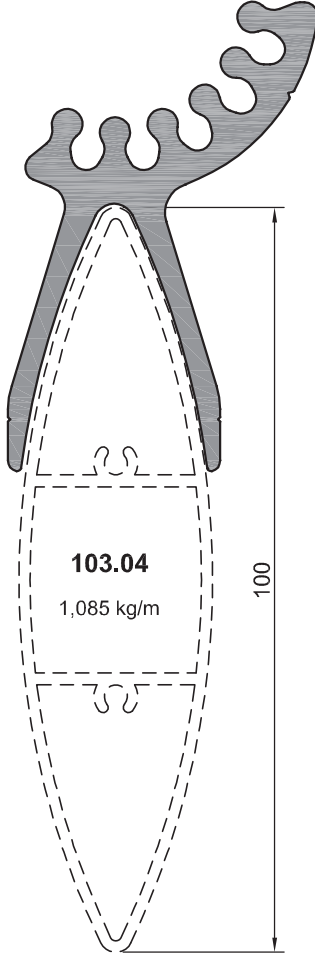


DETAY: Silikonlu Cephe uygulamalarında 55 mm, Kapaklı Cephelerde ise 50 mm KESİLEREK kullanılması önerilir.

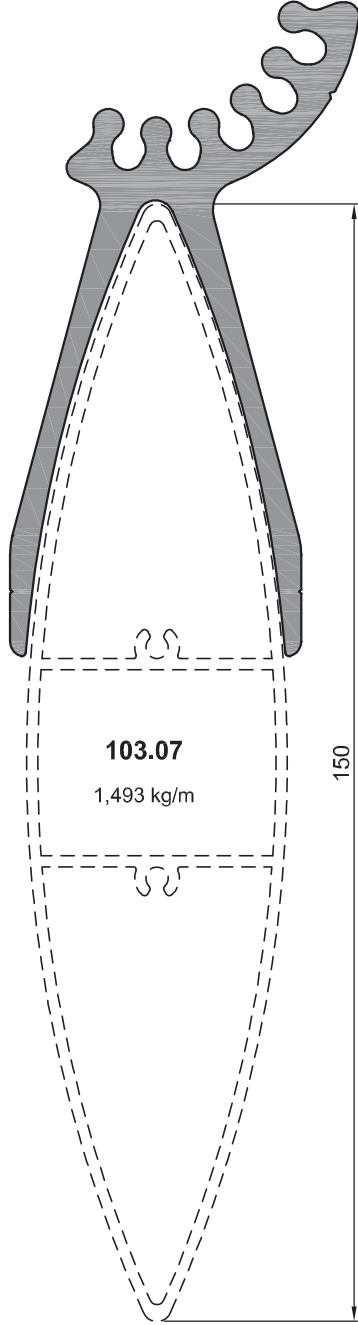
Not: Katalog'ta verilen profil birim ağırlıklar hesaplanırken toleranslar dikkate alınmalıdır. ( $\pm$ ) % 10' dur.



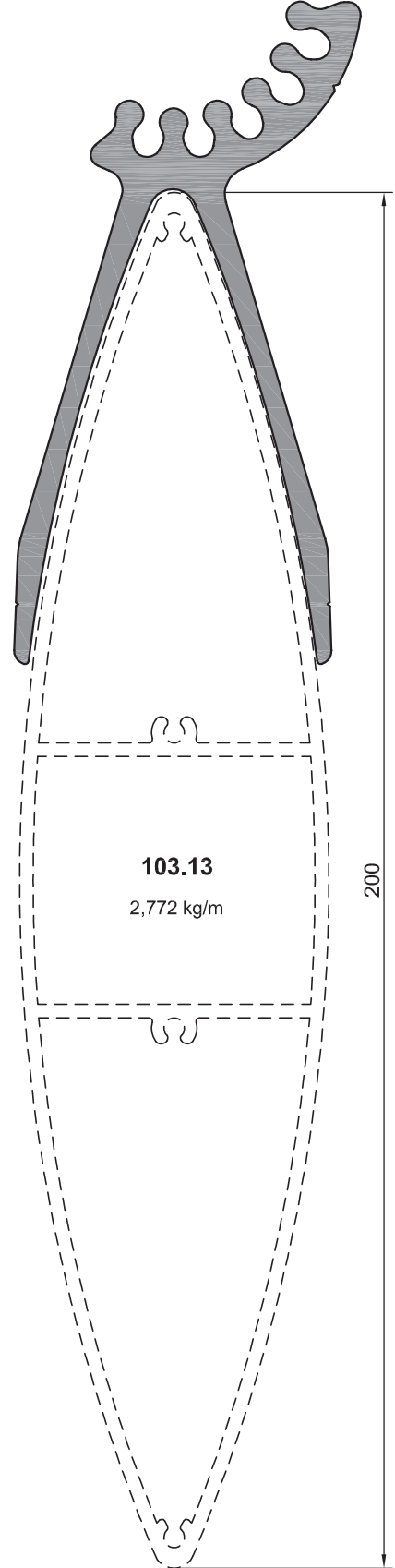
**103.21**

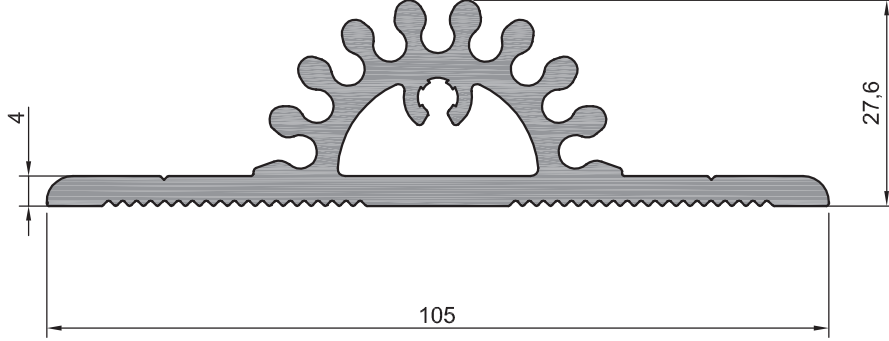


**103.22**

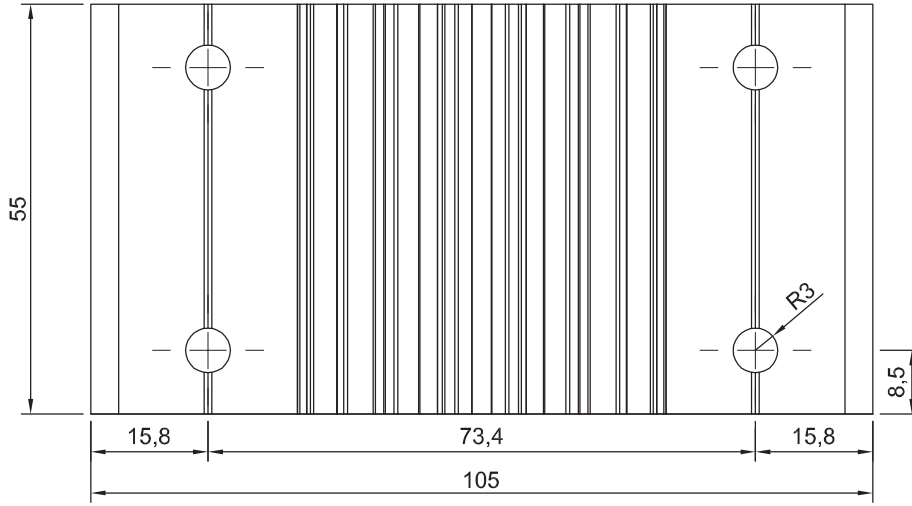


**103.23**





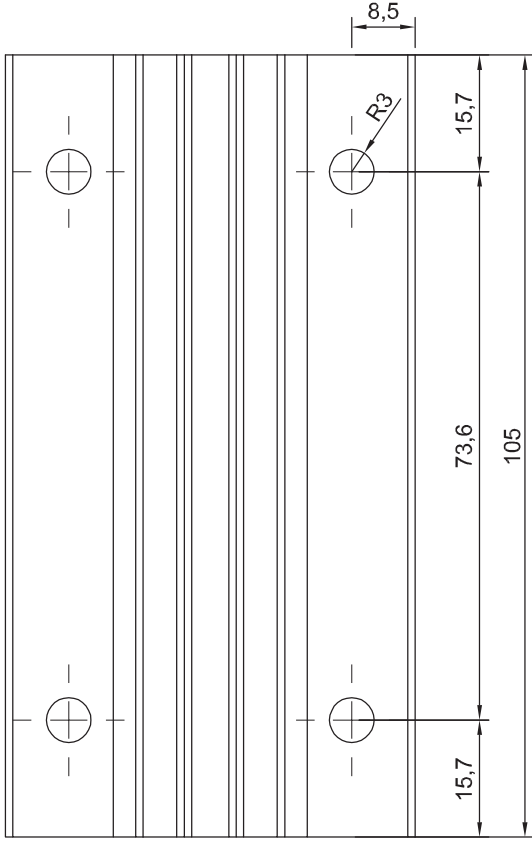
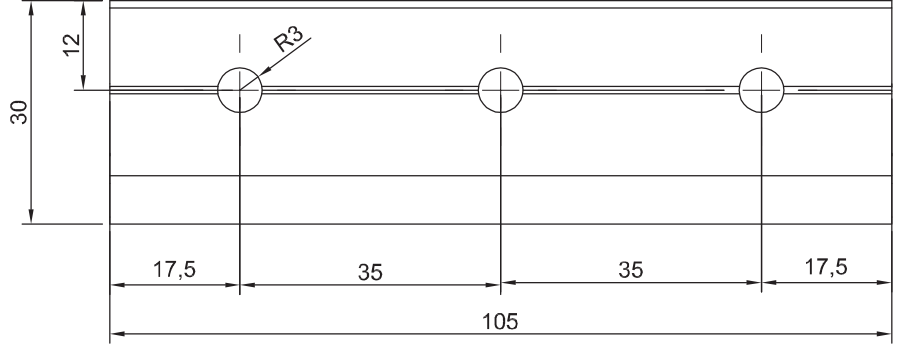
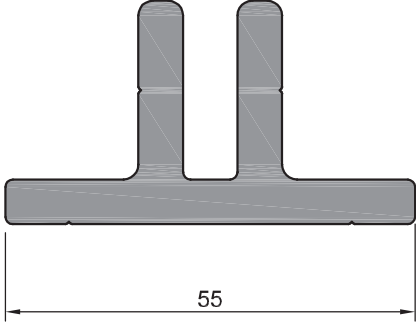
**103.20**  
2,085 kg/m



\*Bu ölçülendirme Silikonlu cephe uygulamaları içindir.

DETAY: Silikonlu Cephe uygulamalarında 55 mm, Kapaklı Cephelerde ise 50 mm KESİLEREK kullanılması önerilir.

Not: Katalog'ta verilen profil birim ağırlıklar hesaplanırken toleranslar dikkate alınmalıdır. (±) % 10' dur.

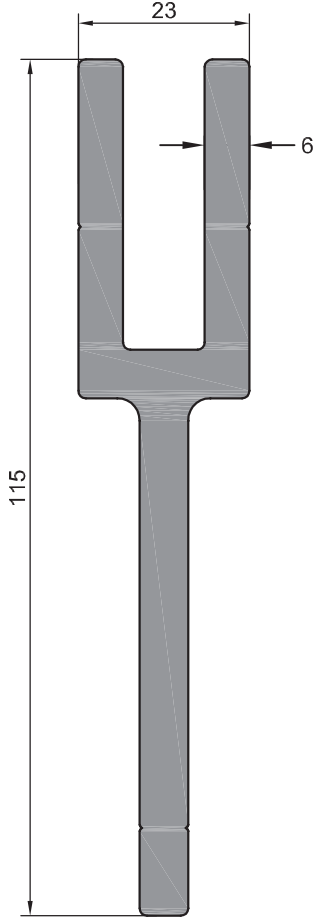


**103.24**  
1,667 kg/m

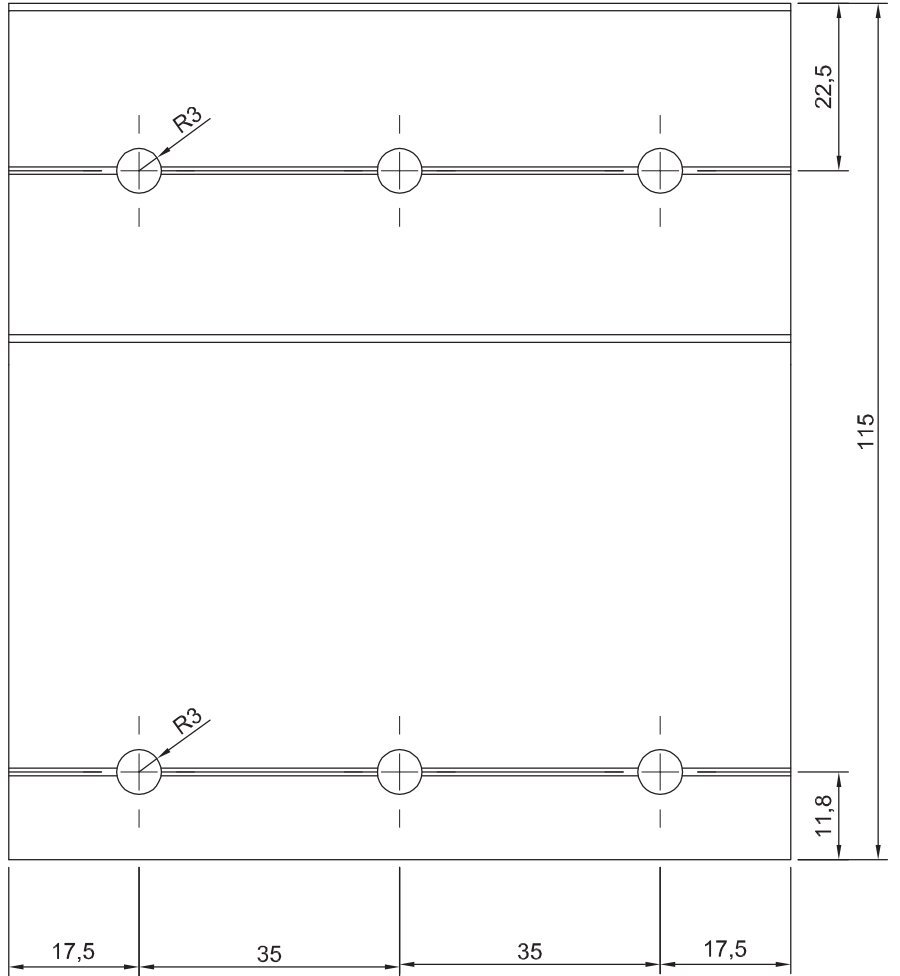
\*Bu ölçülendirme Silikonlu cephe uygulamaları içindir.

DETAY: Silikonlu Cephede 105 mm kesilerek kullanılır.

Not: Katalog'ta verilen profil birim ağırlıklar hesaplanırken toleranslar dikkate alınmalıdır. ( $\pm$ ) % 10' dur.



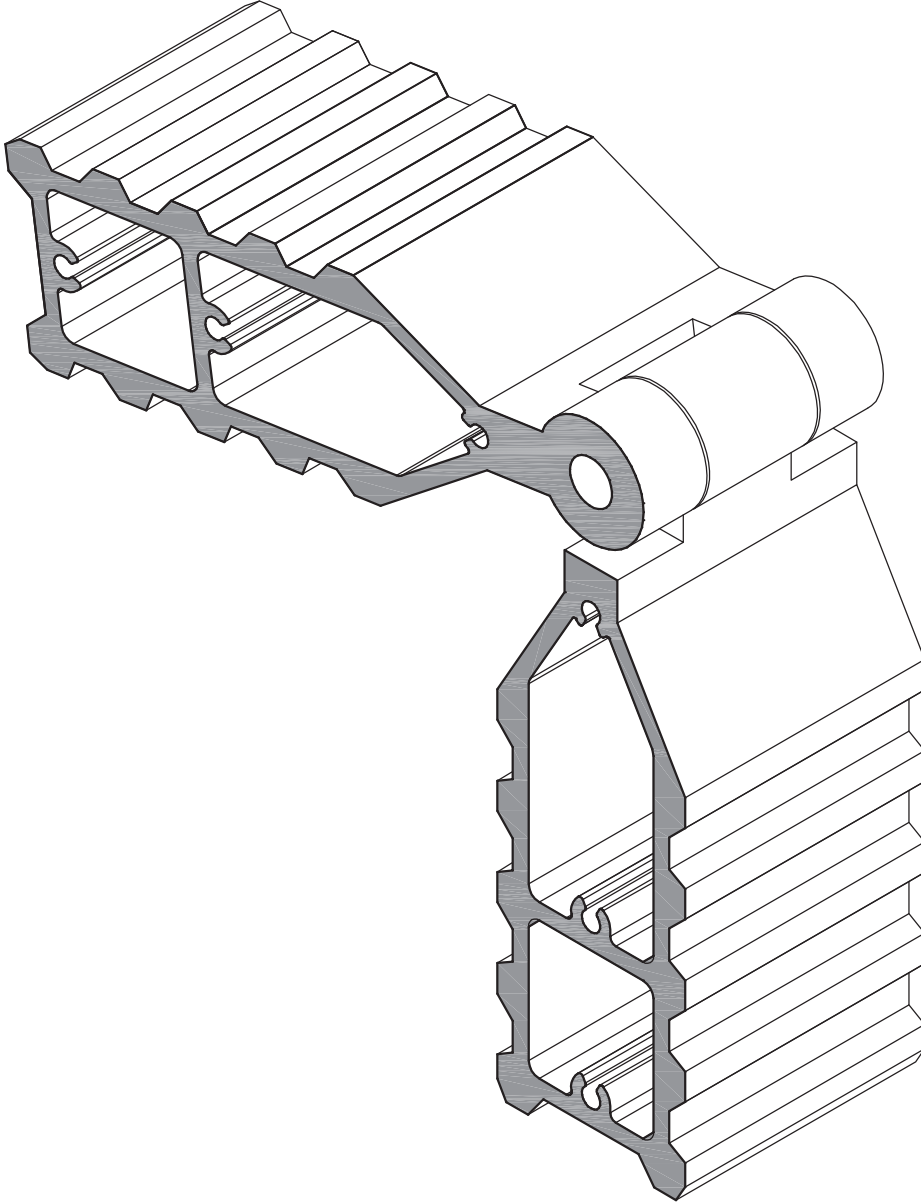
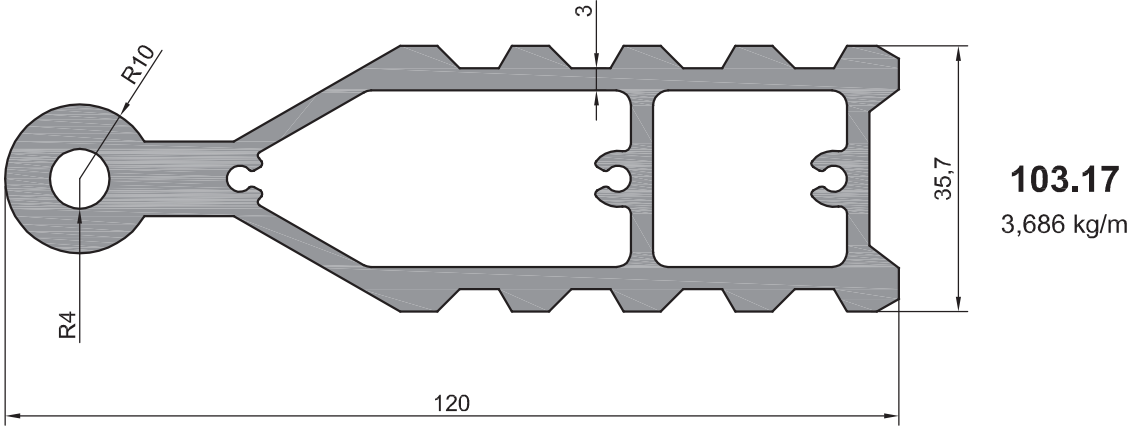
**103.25**  
2,901 kg/m



\*Bu ölçülendirme Silikonlu cephe uygulamaları içindir.

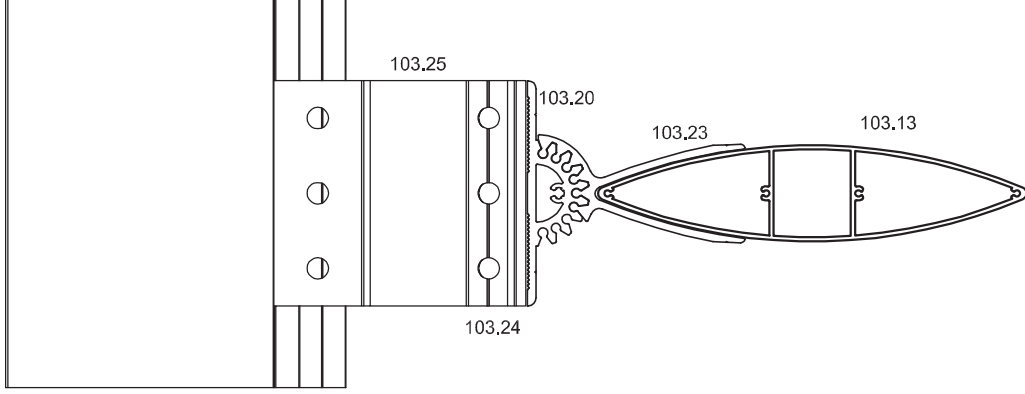
DETAY: Silikonlu Cephede 105 mm kesilerek kullanılır.

Not: Katalog'ta verilen profil birim ağırlıklar hesaplanırken toleranslar dikkate alınmalıdır. ( $\pm$ ) % 10' dur.

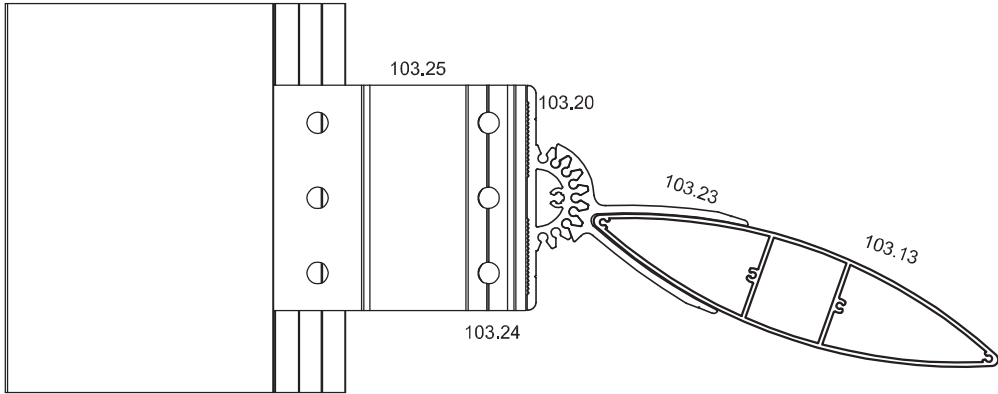


### Silikonlu Cephede Güneş Kırıcı Uygulaması

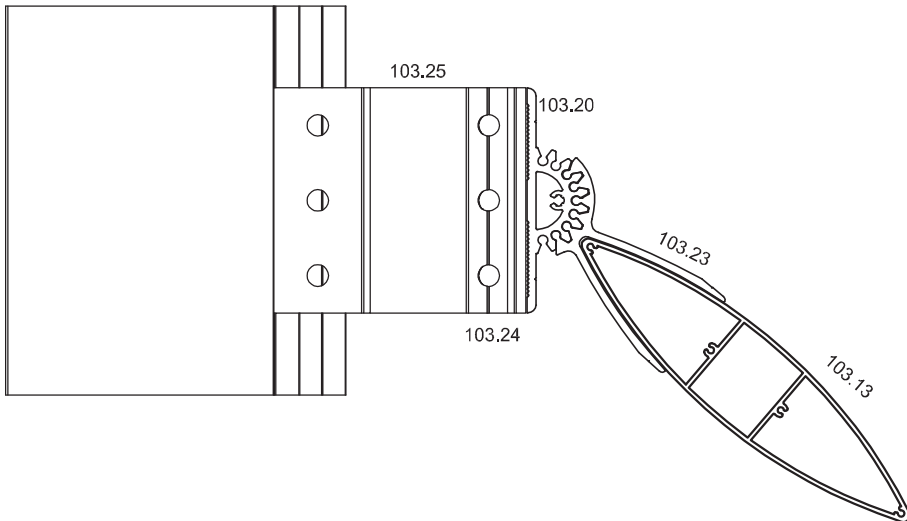
Cephe Profili



Cephe Profili

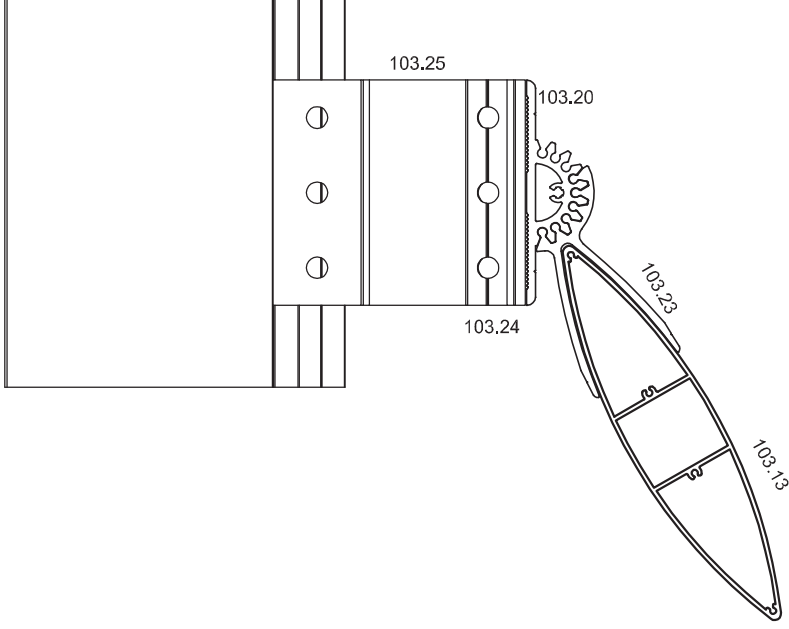


Cephe Profili

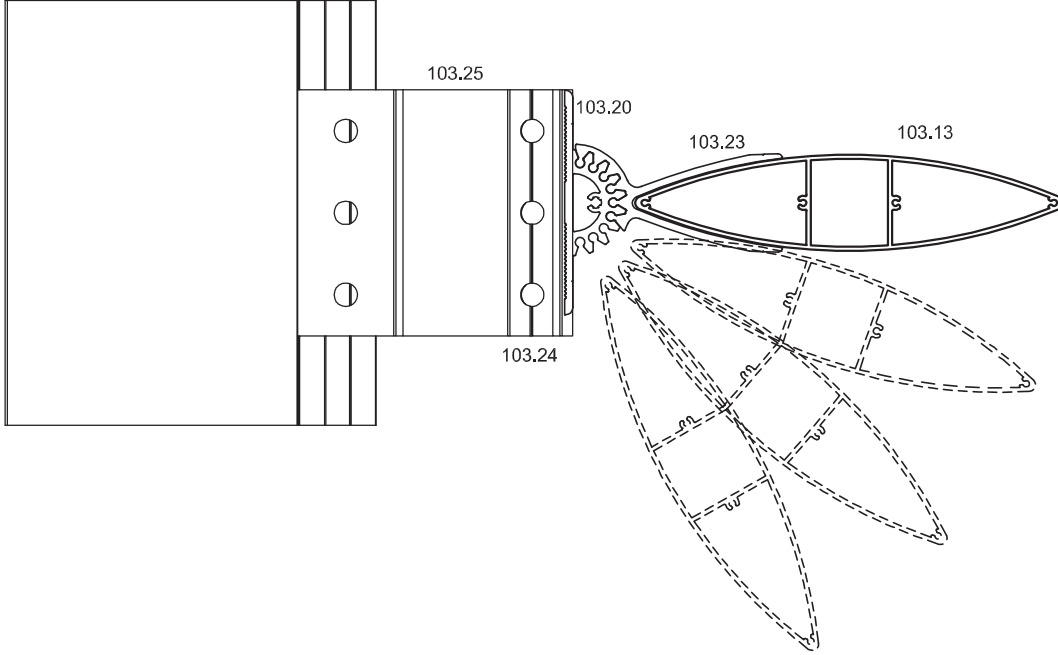


Silikonlu Cephe Güneş Kırıcı Uygulaması

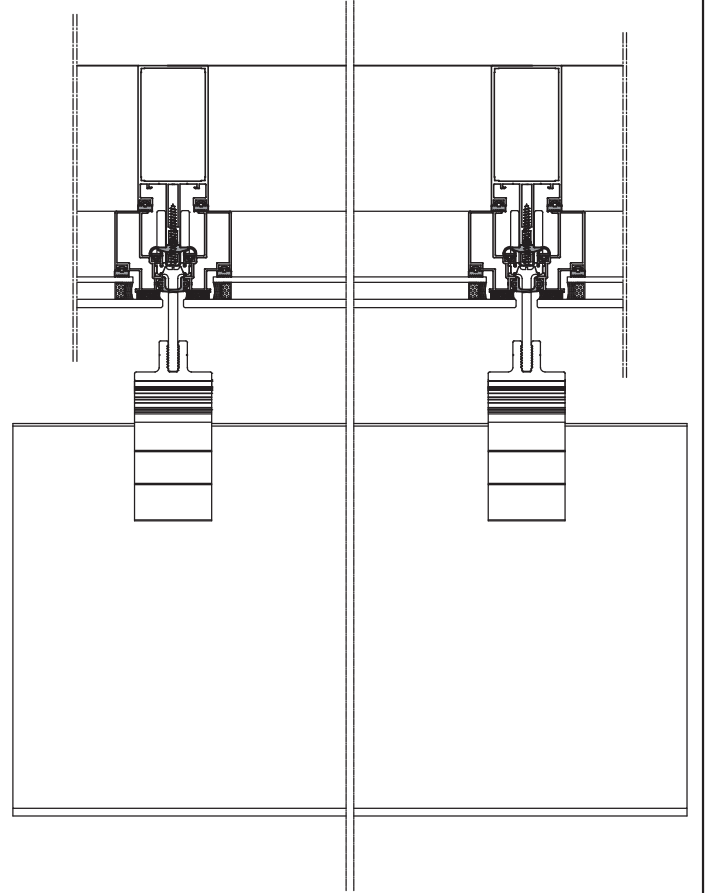
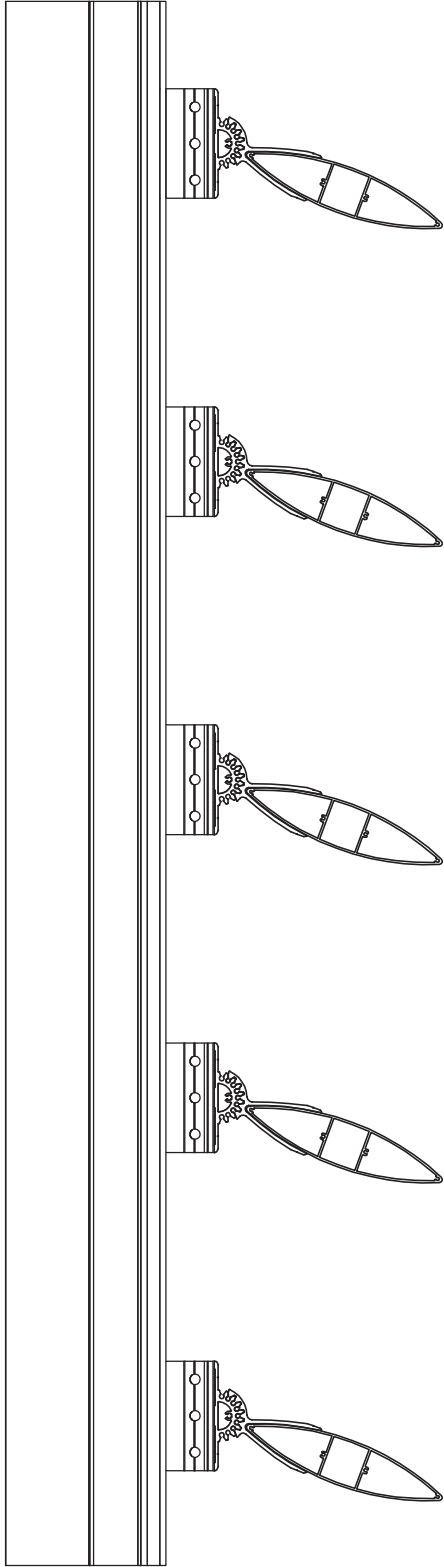
Cephe Profili



Cephe Profili

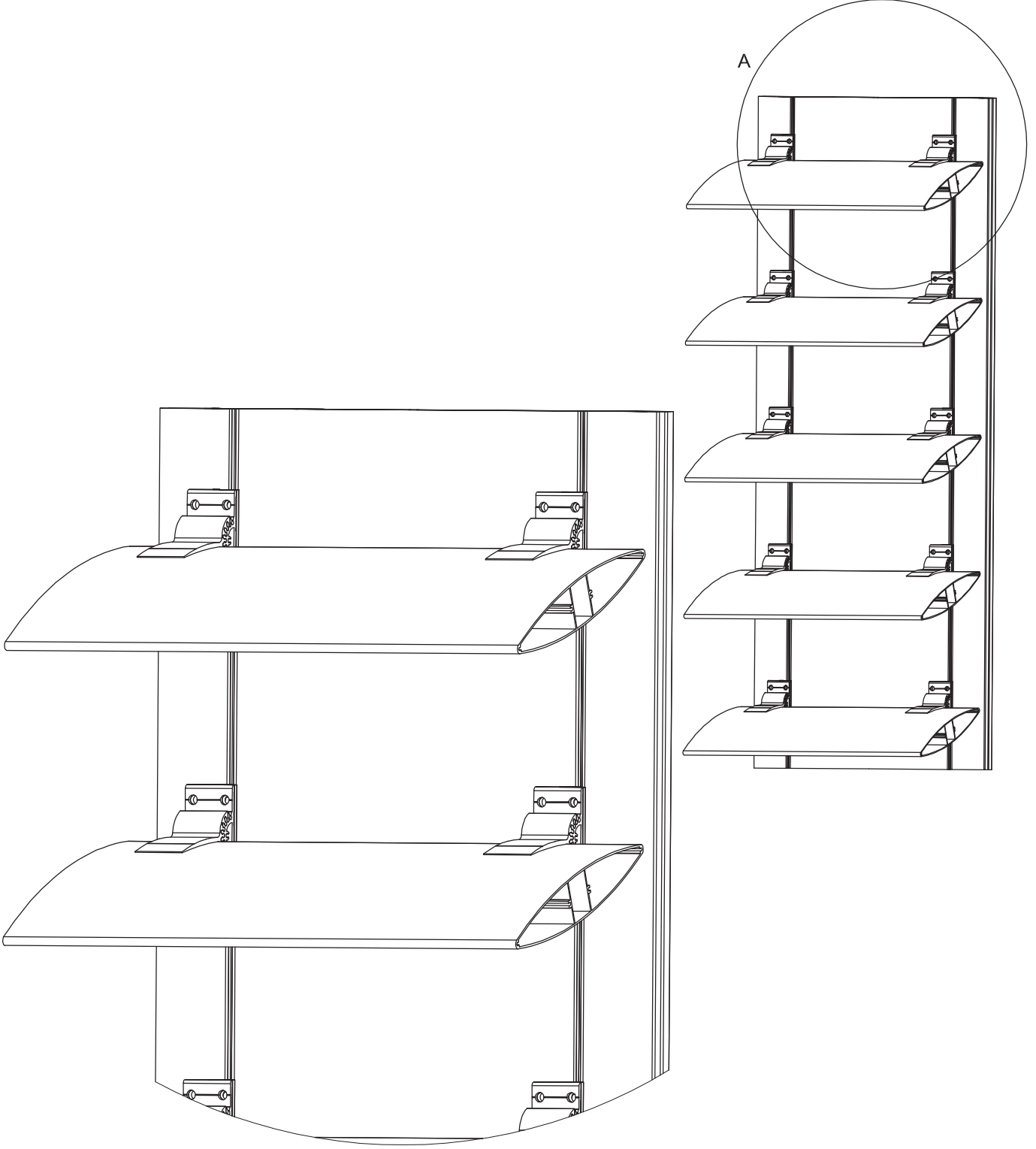


Silikonlu Cephe Güneş Kırıcı Uygulaması



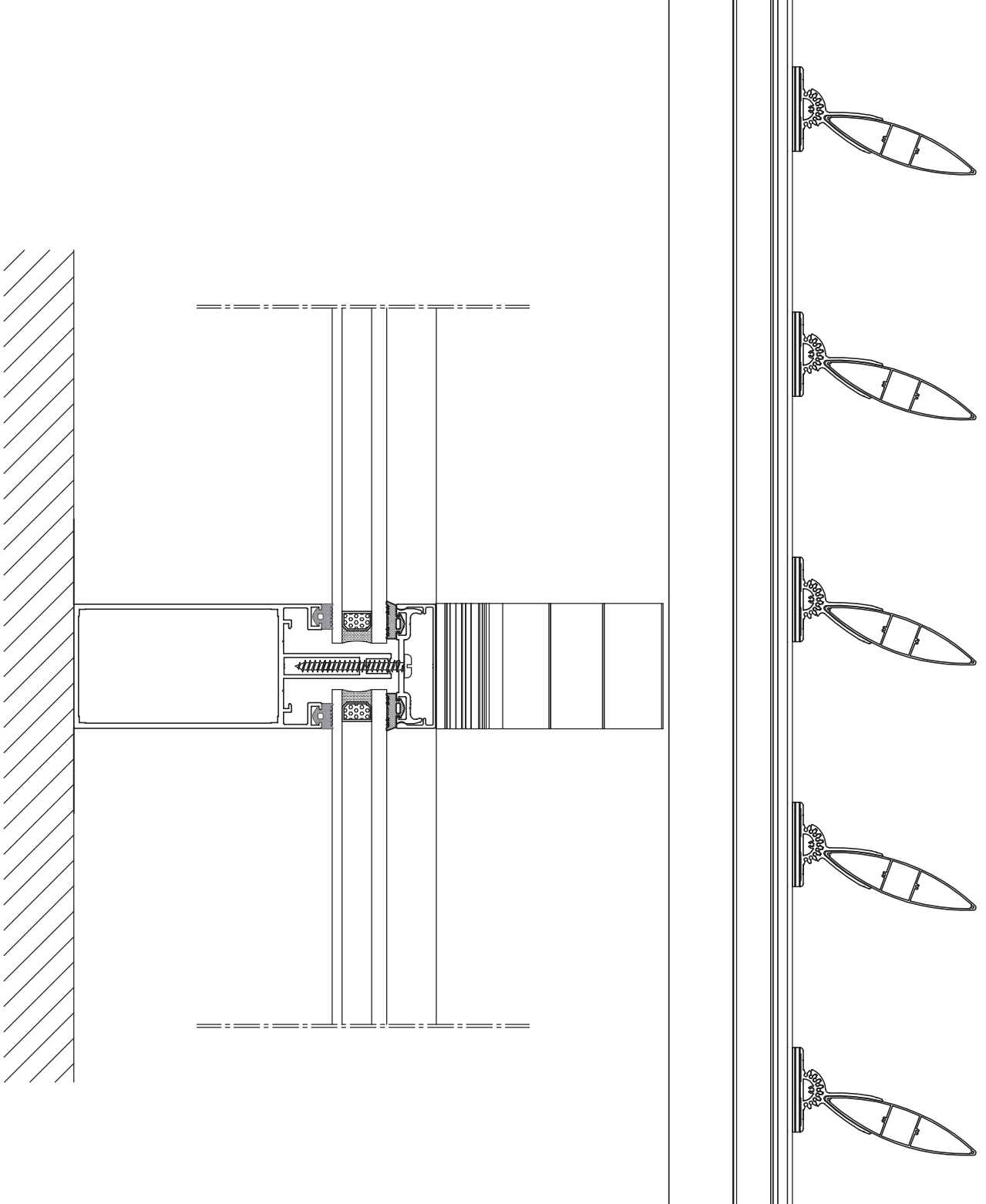


Silikonlu Cephe Güneş Kırıcı Uygulaması



A - DETAYI

Kapaklı Cephede Güneş Kırıcı Uygulaması



Çelik Taşıyıcı Uygulaması

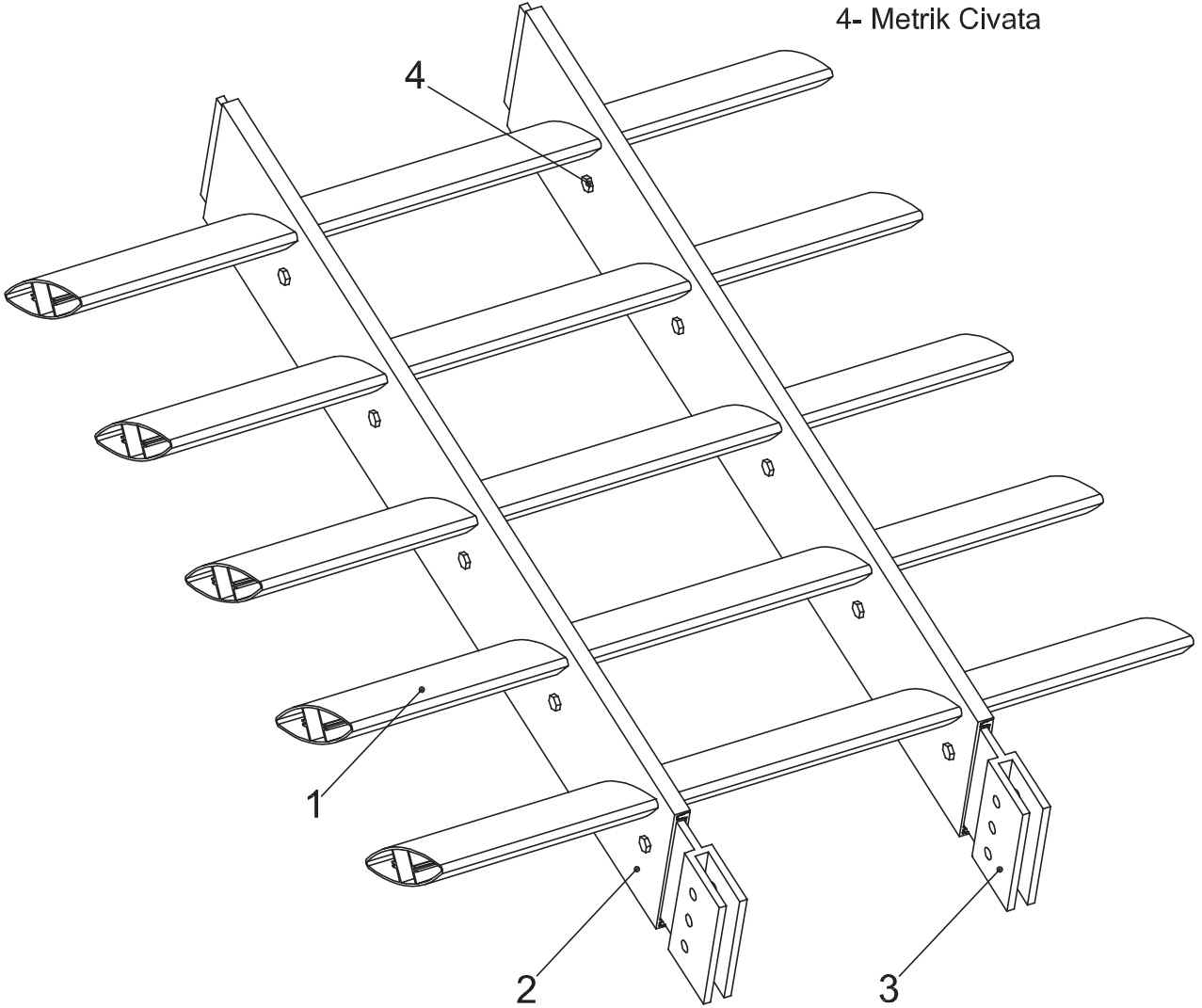
AÇIKLAMA ;

1- Güneş Kırıcı Profili

2- Kutu Profili

3- Taşıyıcı

4- Metrik Civata



U Baęlantı Uygulaması

