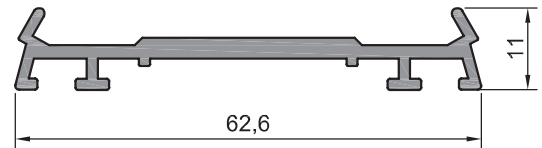
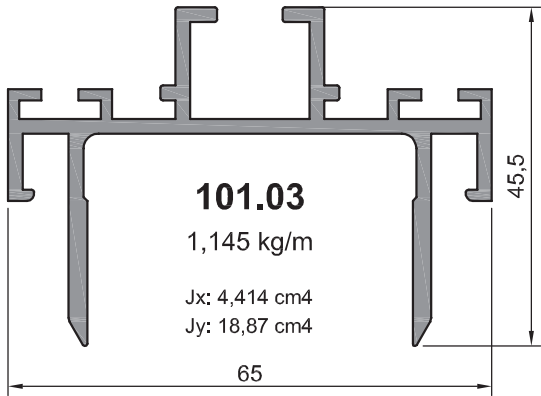
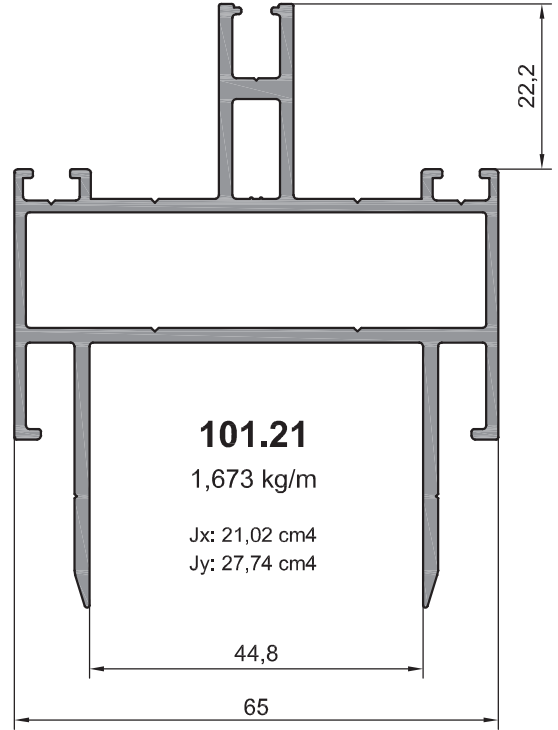
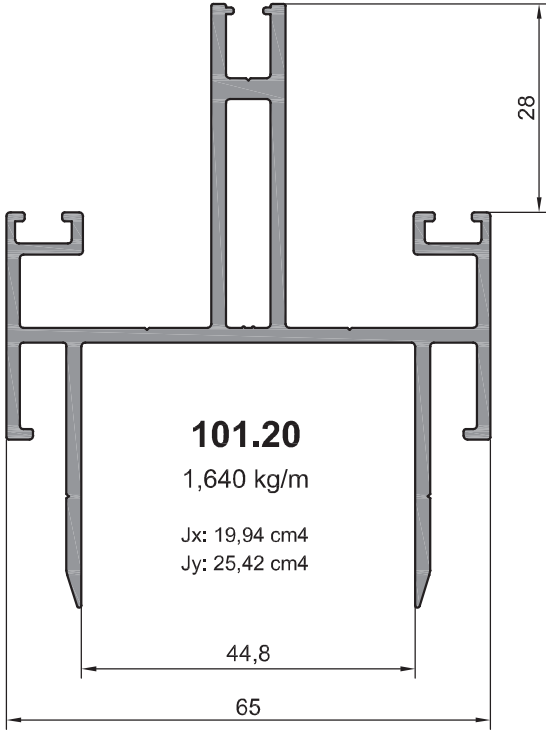
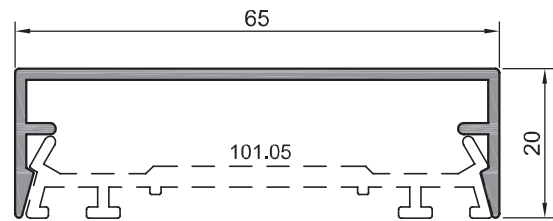


**STEEL REINFORCED**  
FACADE SYSTEMS

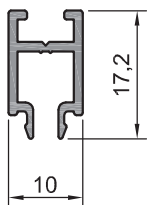




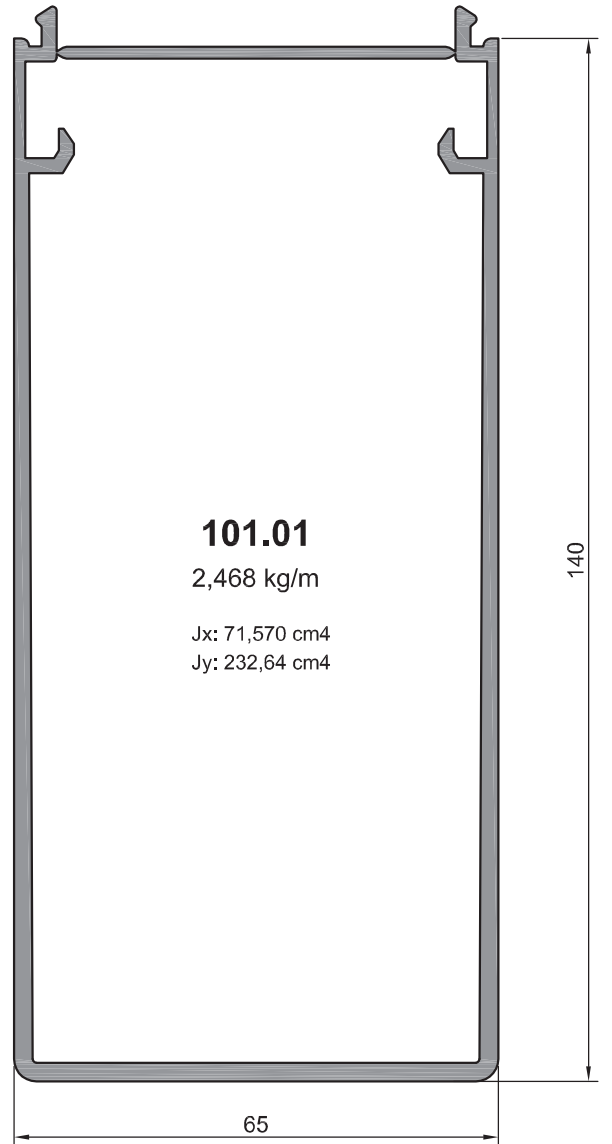
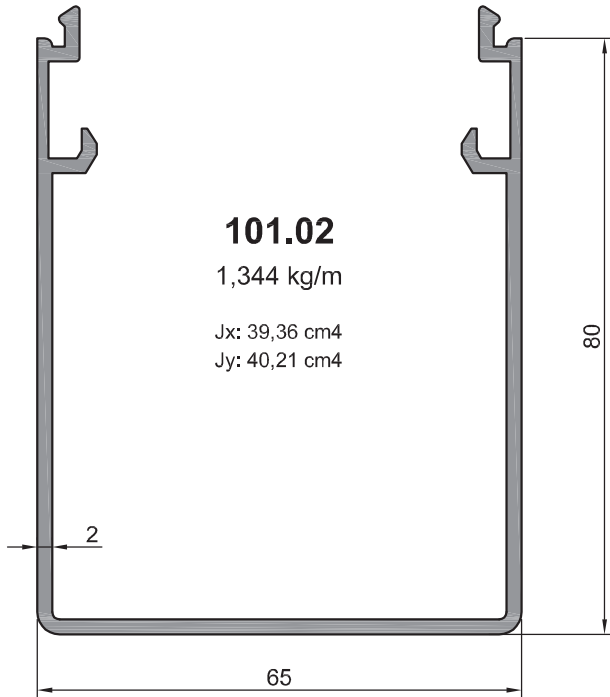
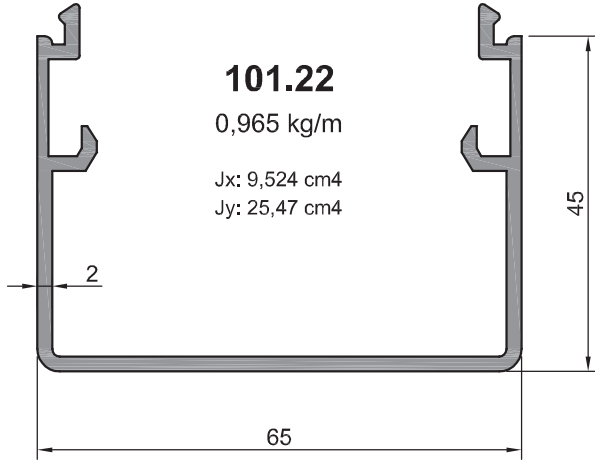
**101.05**  
0,537 kg/m  
Jx: 0,08 cm<sup>4</sup>  
Jy: 7,55 cm<sup>4</sup>



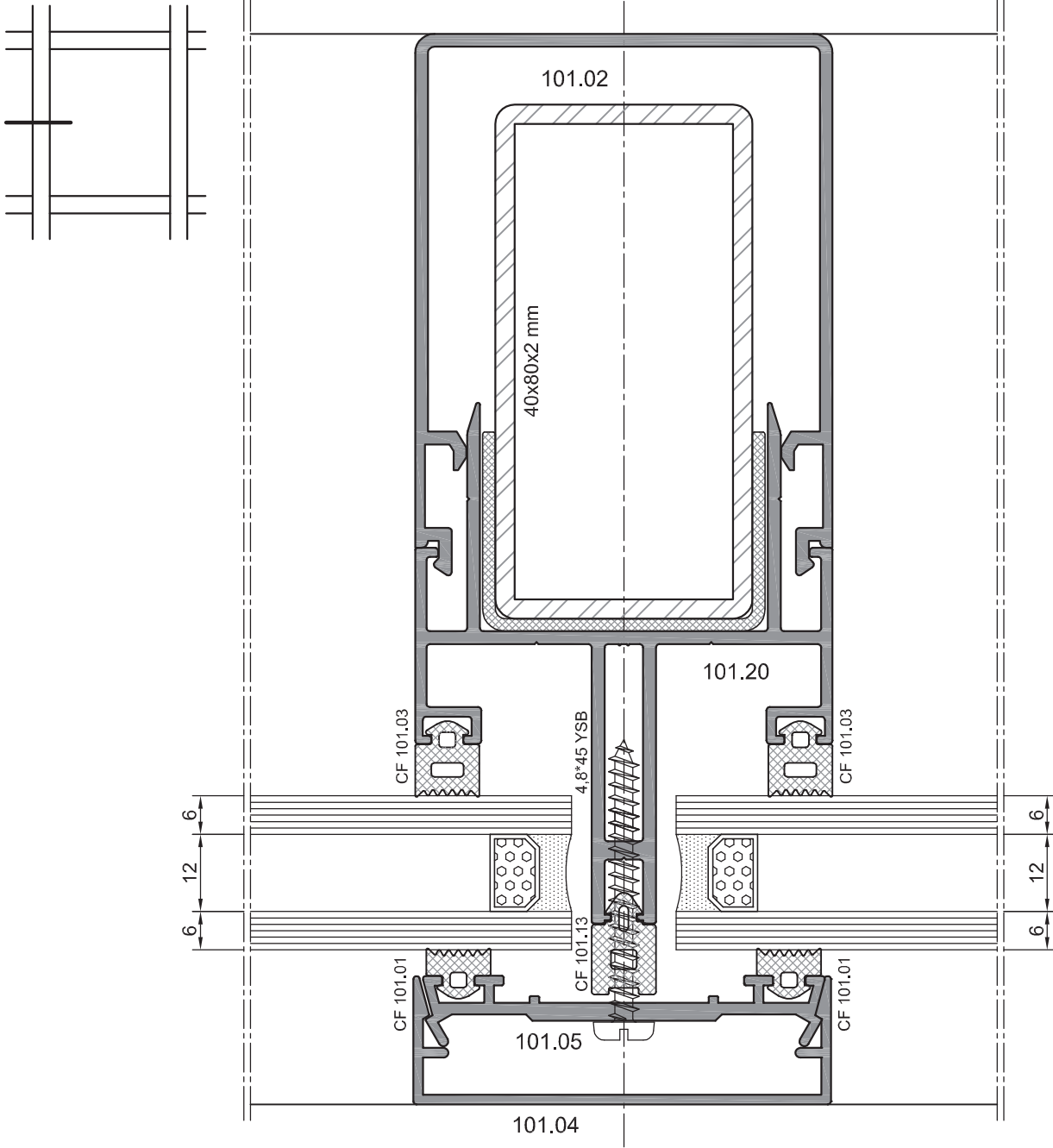
**101.04**  
0,453 kg/m  
Jx: 0,532 cm<sup>4</sup>  
Jy: 10,19 cm<sup>4</sup>



**101.70**  
0,155 kg/m

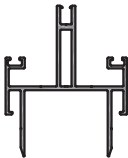
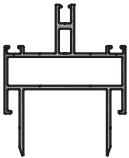
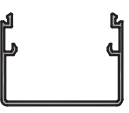
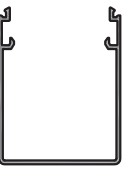




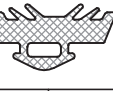

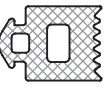
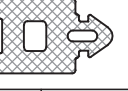


## Çelik Takviyeli Cephe Uygulama Detayları

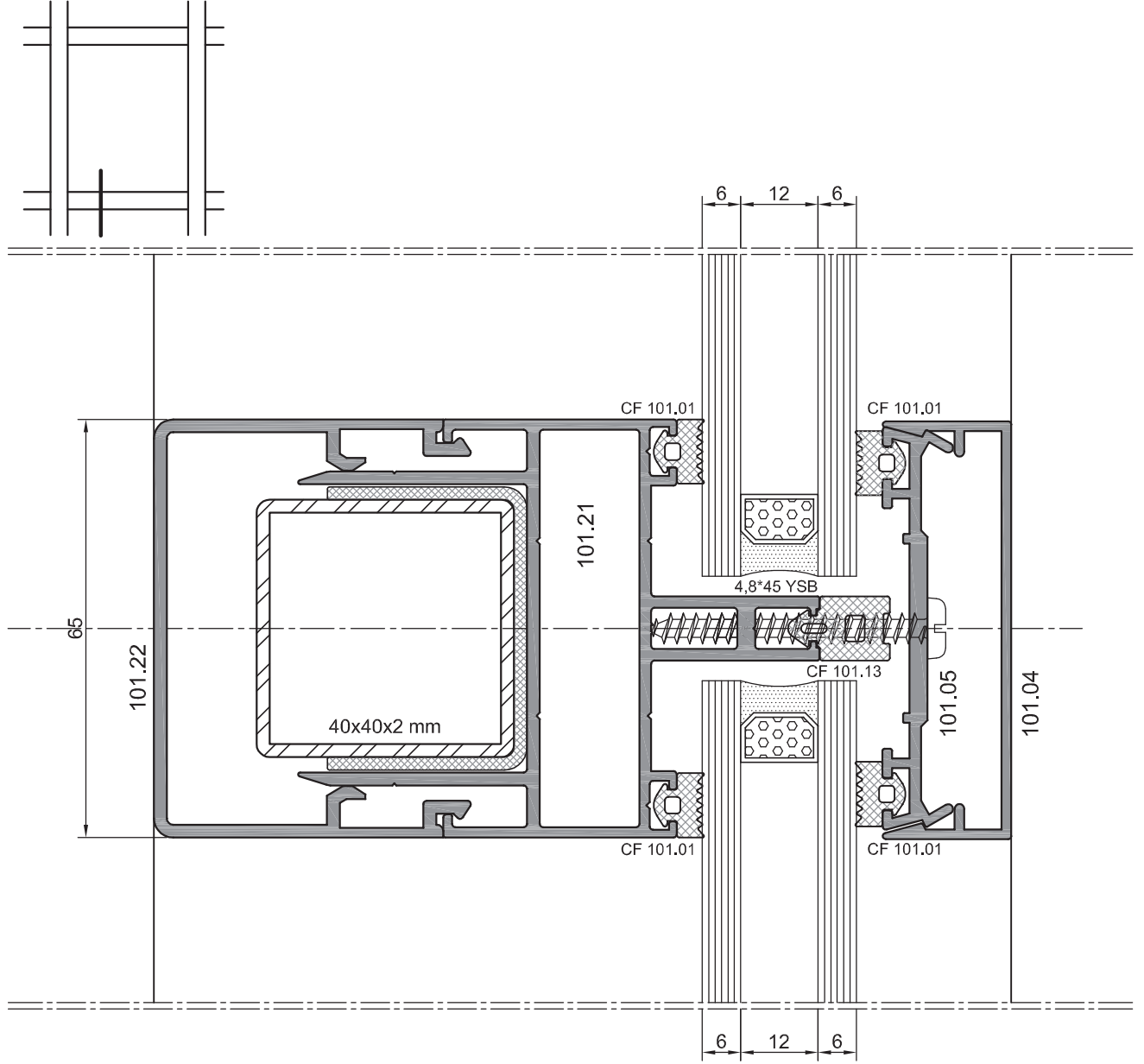


\* TÜM FİTİLLER EPDM OLACAKTIR.

Not: Katalog'ta verilen profil birim ağırlıklar hesaplanırken toleranslar dikkate alınmalıdır. (±) % 10' dur.

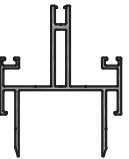
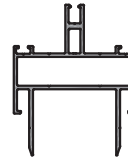
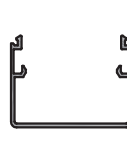
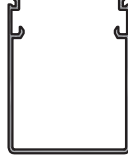
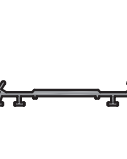
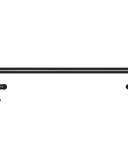
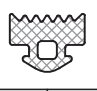
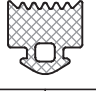
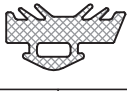

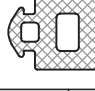
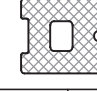
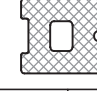
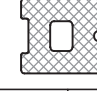
PROFİL RESMİ (1,6 - 2,0 mm)												
Et Kalın.	Ürün Kodu	Ağırlık (kg/m)	Ürün Kodu	Ağırlık (kg/m)	Ürün Kodu	Ağırlık (kg/m)	Ürün Kodu	Ağırlık (kg/m)	Ürün Kodu	Ağırlık (kg/m)	Ürün Kodu	Ağırlık (kg/m)
1,6 mm									101.05	0,537	101.04	0,453
2,0 mm	101.20	1,640	101.21	1,673	101.22	0,965	101.02	1,344				
Revizyon No:	CF - 101.01		CF - 101.02		CF - 101.06		CF - 101.03		CF - 101.04		CF - 101.13	
01.01.2011-00												
	Koli (mt)	230	Koli (mt)	160	Koli (mt)	150	Koli (mt)	145	Koli (mt)	120	Koli (mt)	100

## Çelik Takviyeli Cephe Uygulama Detayları

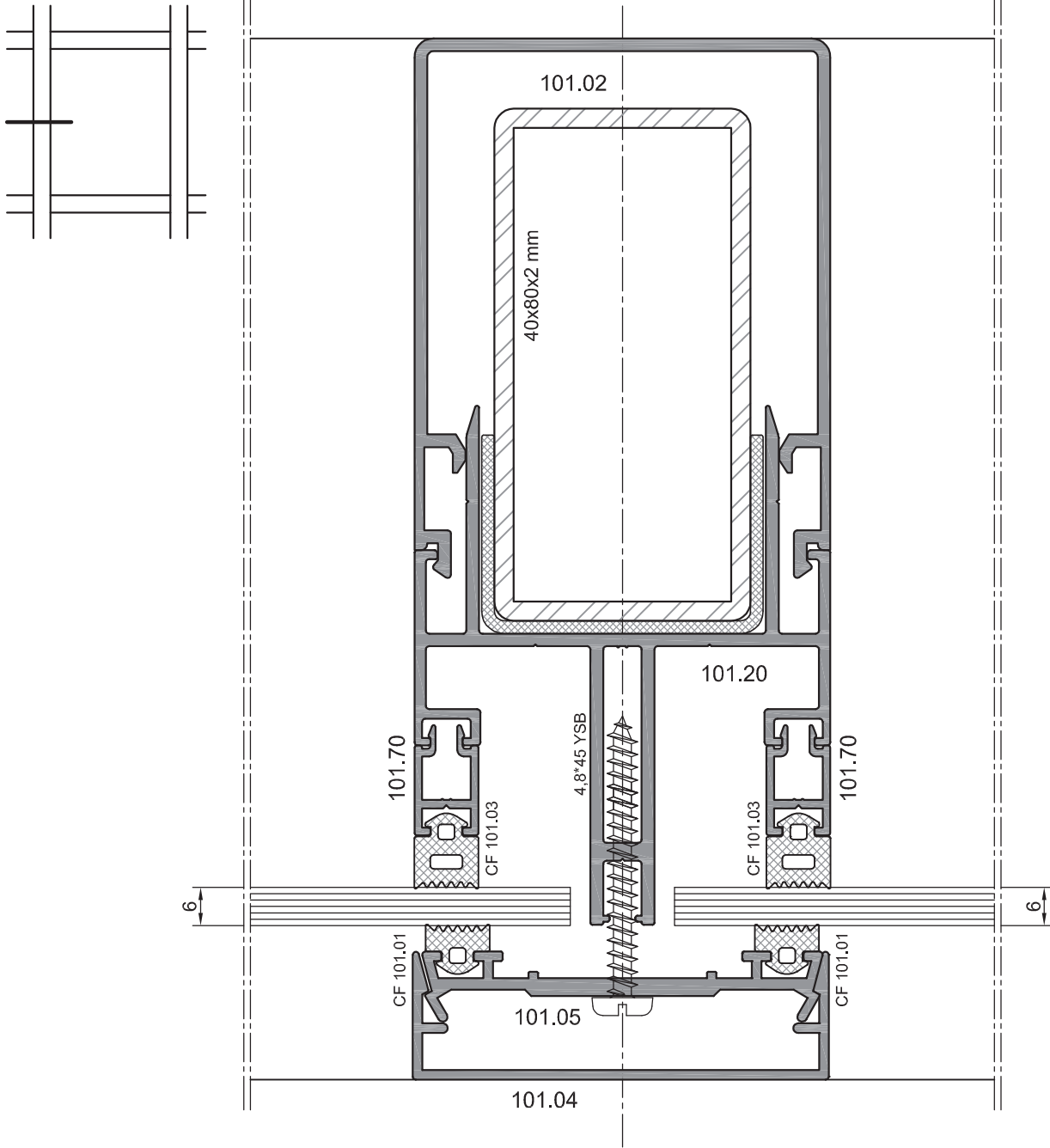


Not: Katalog'ta verilen profil birim ağırlıklar hesaplanırken toleranslar dikkate alınmalıdır. (±) % 10' dür.

\* TÜM FİTİLLER EPDM OLACAKTIR.

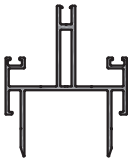
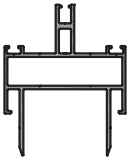
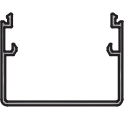
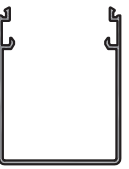




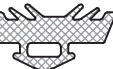
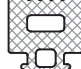
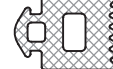


PROFİL RESMİ (1,6 - 2,0 mm)												
Et Kalın.	Ürün Kodu	Ağırlık (kg/m)	Ürün Kodu	Ağırlık (kg/m)	Ürün Kodu	Ağırlık (kg/m)	Ürün Kodu	Ağırlık (kg/m)	Ürün Kodu	Ağırlık (kg/m)		
1,6 mm							101.05	0,537	101.04	0,453		
2,0 mm	101.20	1,640	101.21	1,673	101.22	0,965	101.02	1,344				
Revizyon No:	01.01.2011-00	CF - 101.01	CF - 101.02	CF - 101.06	CF - 101.03	CF - 101.04	CF - 101.13	CF - 101.13				
												
	Koli (mt)	230	Koli (mt)	160	Koli (mt)	150	Koli (mt)	145	Koli (mt)	120	Koli (mt)	100

## Çelik Takviyeli Cephe Uygulama Detayları

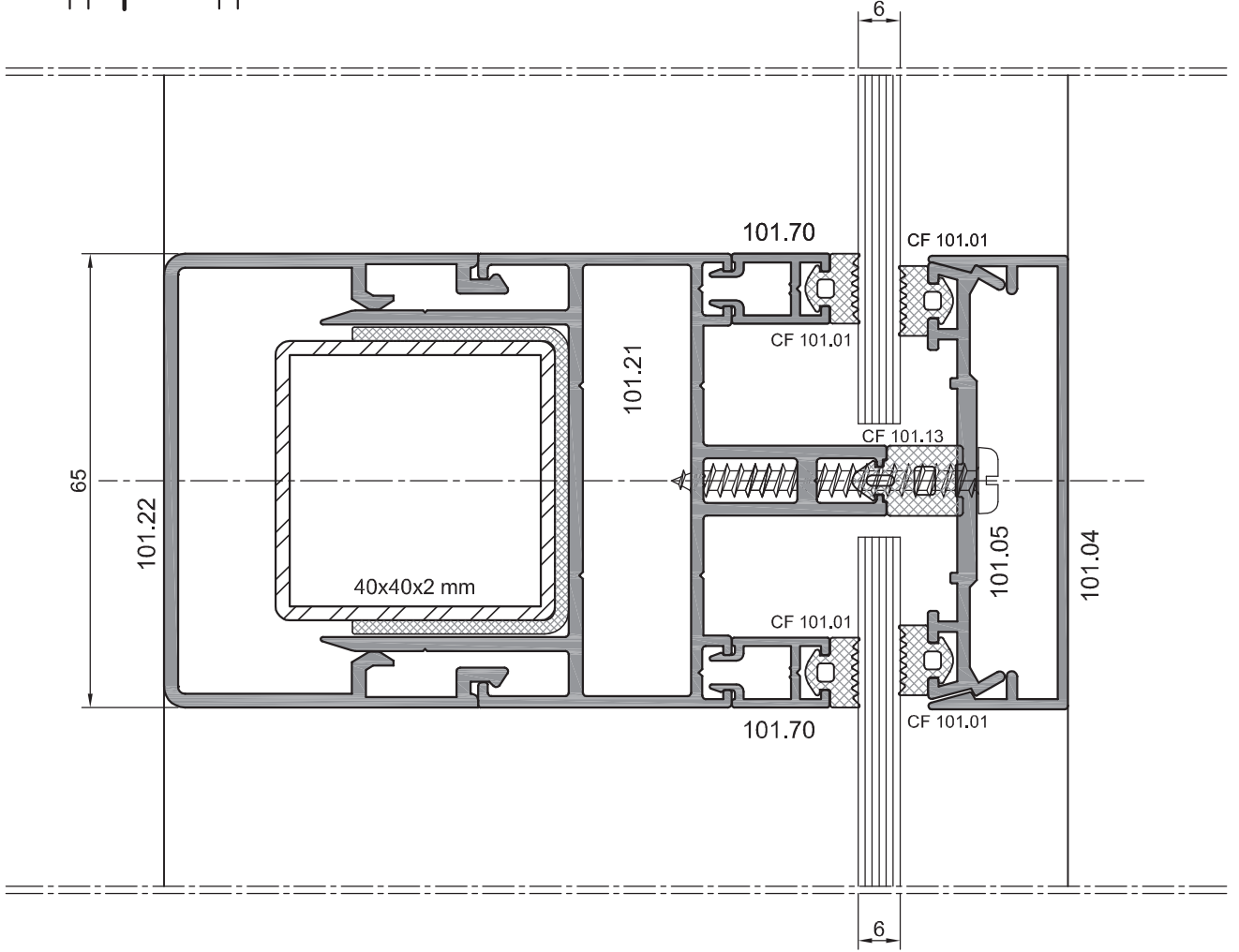
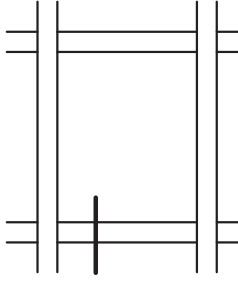


\* TÜM FİTİLLER EPDM OLACAKTIR.

Not: Katalog'ta verilen profil birim ağırlıklar hesaplanırken toleranslar dikkate alınmalıdır. (±) % 10' dur.

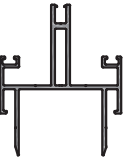
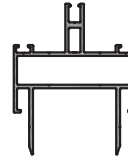
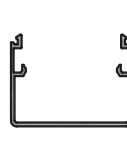
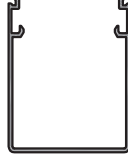
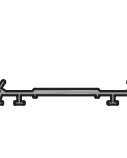
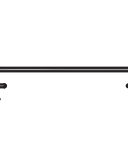

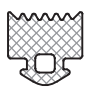
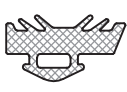

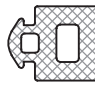
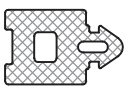
PROFİL RESMİ (1.6 - 2.0 mm)												
Et Kalın.	Ürün Kodu	Ağırlık (kg/m)	Ürün Kodu	Ağırlık (kg/m)	Ürün Kodu	Ağırlık (kg/m)	Ürün Kodu	Ağırlık (kg/m)	Ürün Kodu	Ağırlık (kg/m)	Ürün Kodu	Ağırlık (kg/m)
1,6 mm							101.05	0,537	101.04	0,453		
2,0 mm	101.20	1,640	101.21	1,673	101.22	0,965	101.02	1,344				
Revizyon No:												
01.01.2011-00	CF - 101.01	CF - 101.02	CF - 101.06	CF - 101.03	CF - 101.04	CF - 101.05	CF - 101.13					
	Koli (mt)	230	Koli (mt)	160	Koli (mt)	150	Koli (mt)	145	Koli (mt)	120	Koli (mt)	100

## Çelik Takviyeli Cephe Uygulama Detayları



Not: Katalog'ta verilen profil birim ağırlıklar hesaplanırken toleranslar dikkate alınmalıdır. (±) % 10' dır.

\* TÜM FİTİLLER EPDM OLACAKTIR.

PROFİL RESMİ (1,6 - 2,0 mm)												
Et Kalın.	Ürün Kodu	Ağırlık (kg/m)	Ürün Kodu	Ağırlık (kg/m)	Ürün Kodu	Ağırlık (kg/m)	Ürün Kodu	Ağırlık (kg/m)	Ürün Kodu	Ağırlık (kg/m)		
1,6 mm							101.05	0,537	101.04	0,453		
2,0 mm	101.20	1,640	101.21	1,673	101.22	0,965	101.02	1,344				
Revizyon No:	CF - 101.01		CF - 101.02		CF - 101.06		CF - 101.03		CF - 101.04		CF - 101.13	
01.01.2011-00												
	Koli (mt)	230	Koli (mt)	160	Koli (mt)	150	Koli (mt)	145	Koli (mt)	120	Koli (mt)	100