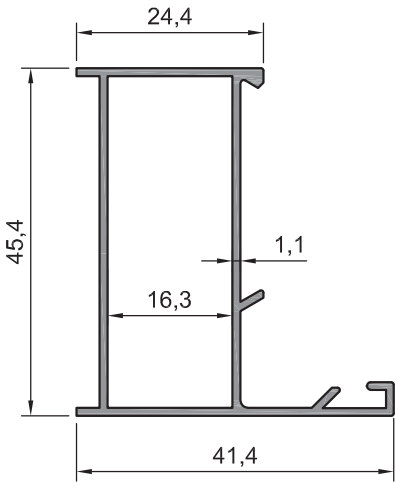


ALDOKS
SERIES

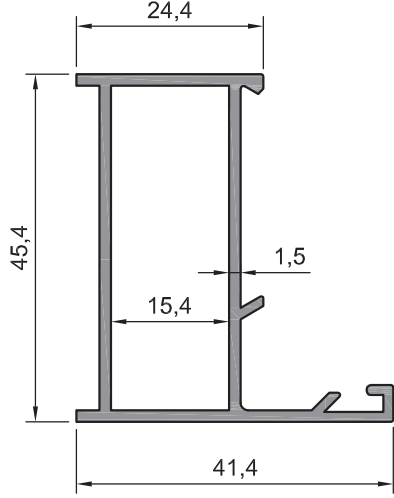
 **AFSS GLOBAL**

DÜZ ALDOKS SERİSİ



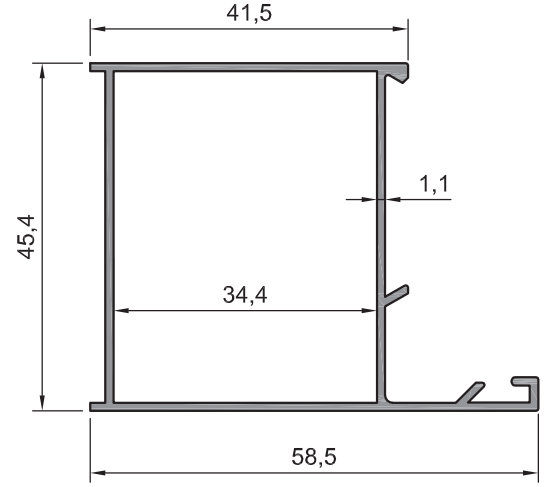
309.05

0,475 kg/m
Dar Kasa



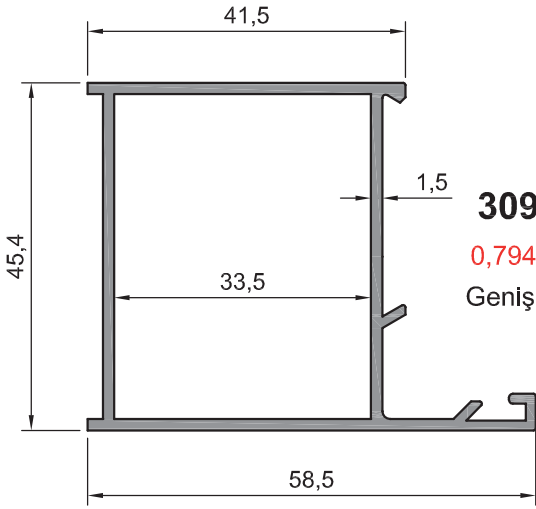
309.21

0,655 kg/m
Dar Kasa



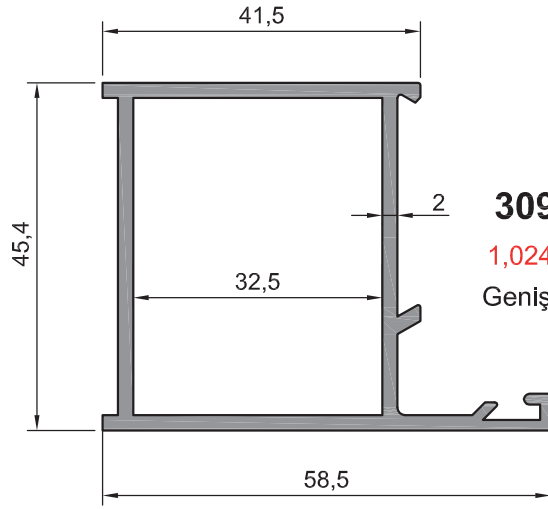
309.06

0,634 kg/m
Geniş Kasa



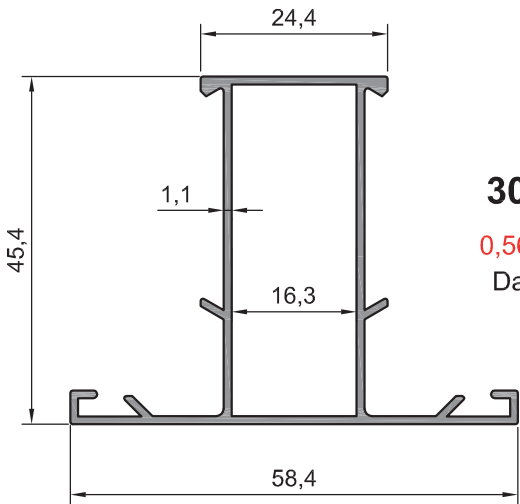
309.22

0,794 kg/m
Geniş Kasa



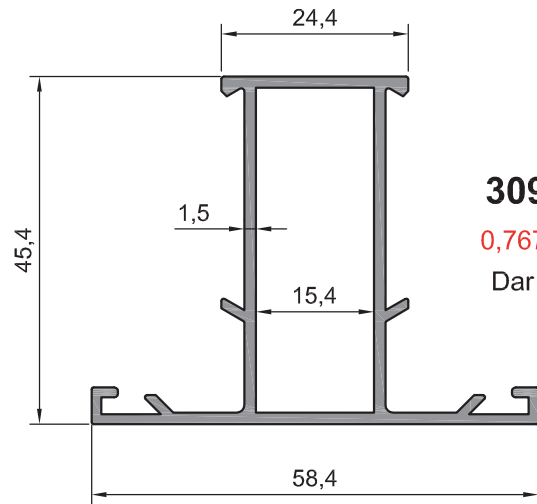
309.15

1,024 kg/m
Geniş Kasa



309.03

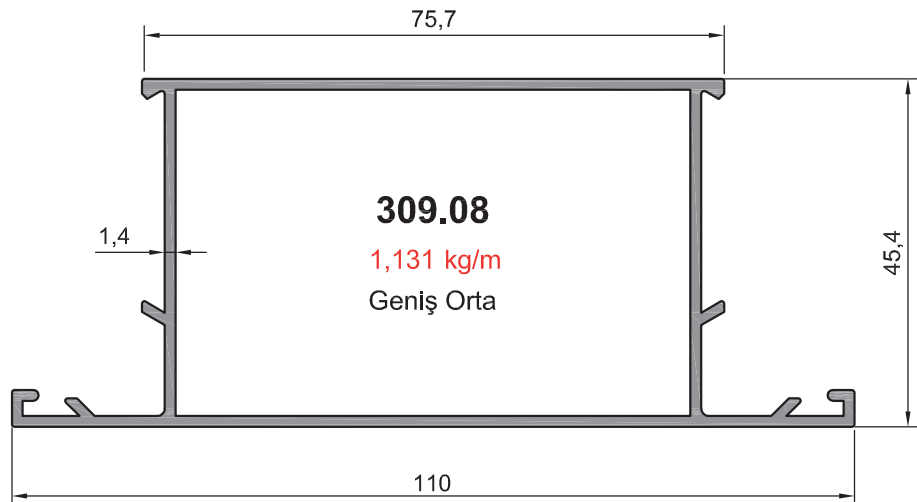
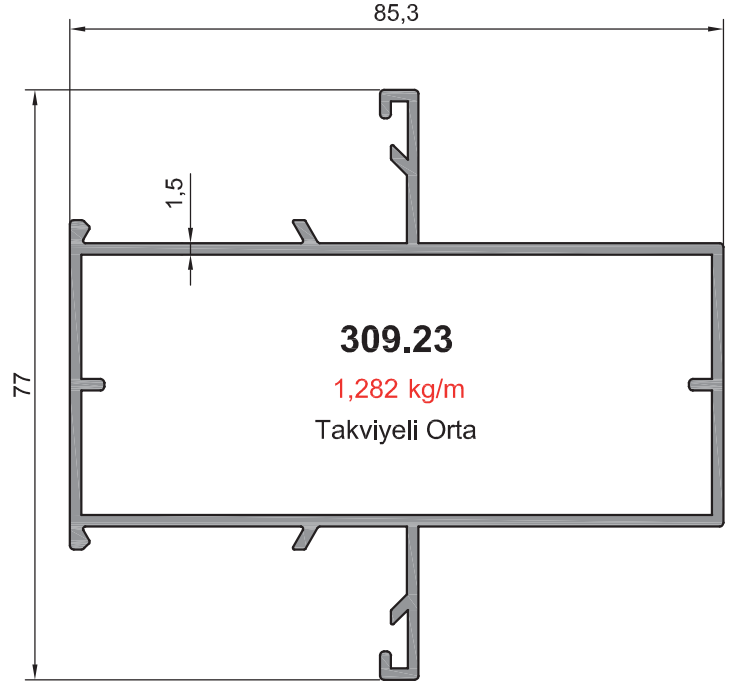
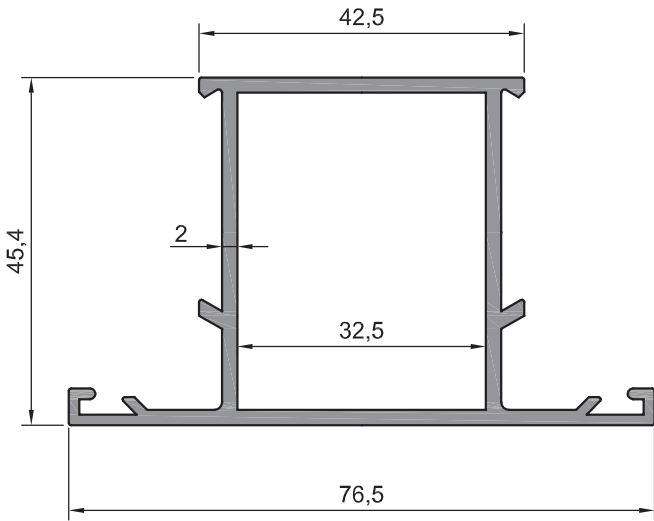
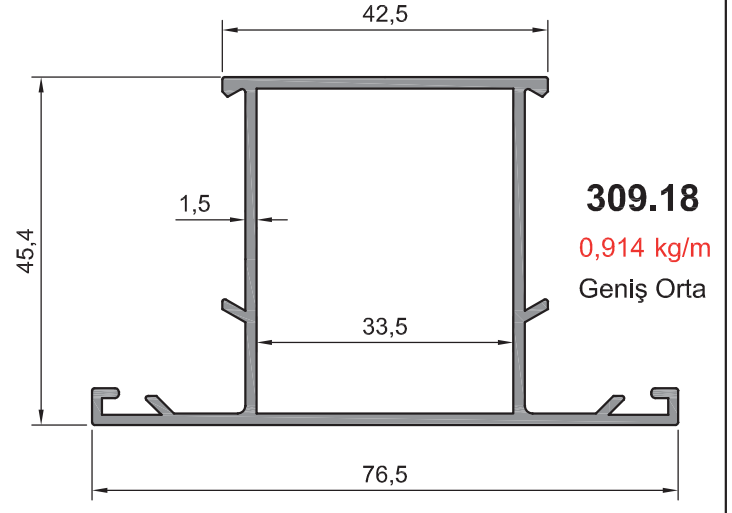
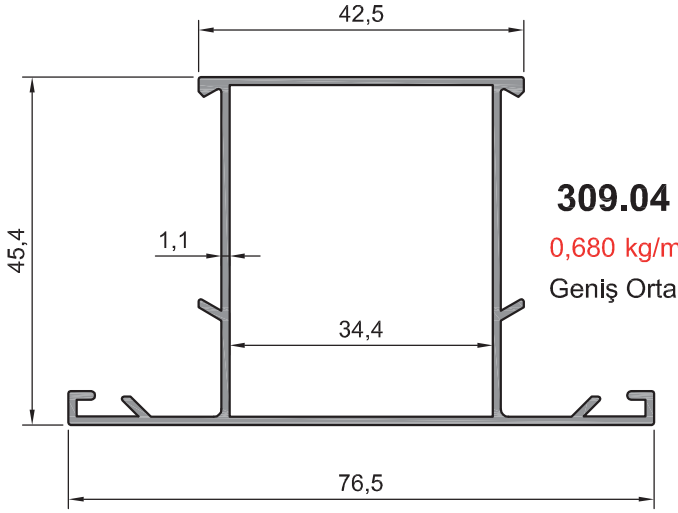
0,565 kg/m
Dar Orta



309.17

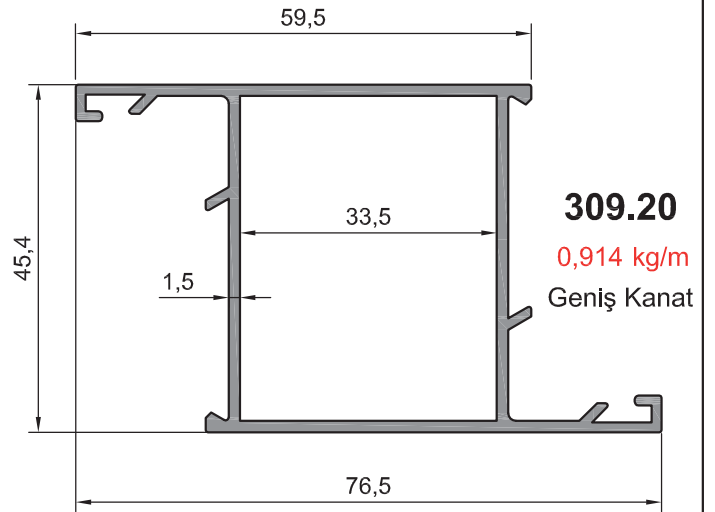
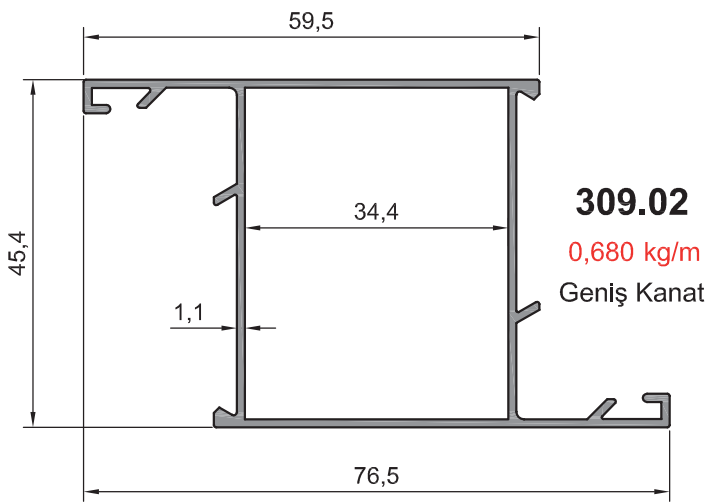
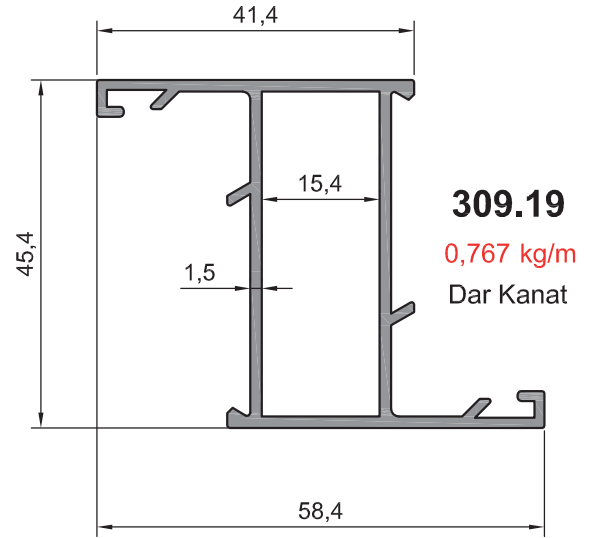
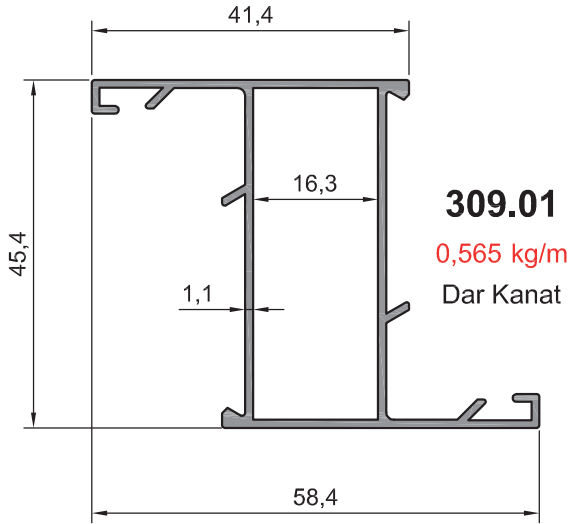
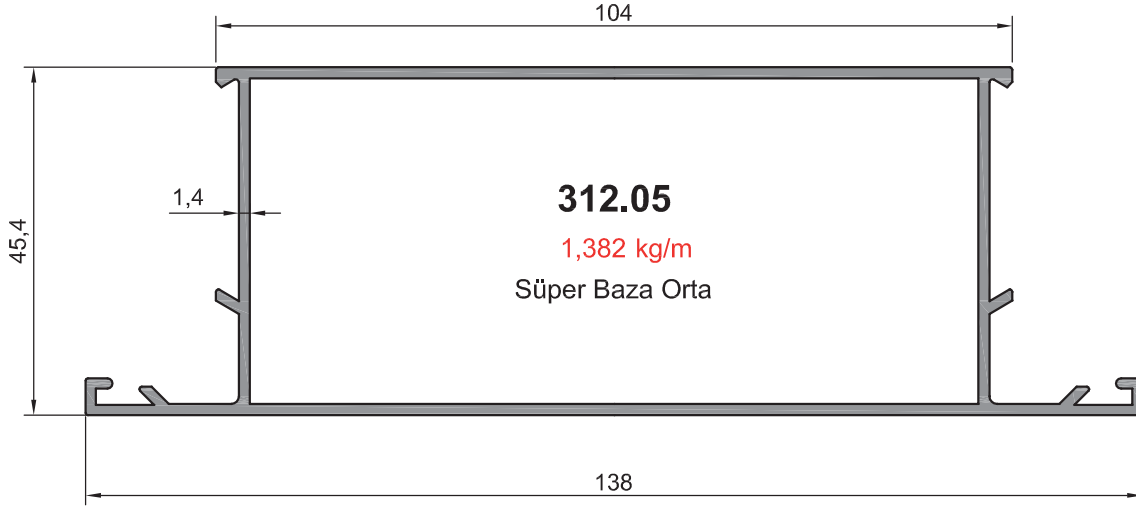
0,767 kg/m
Dar Orta

DÜZ ALDOKS SERİSİ

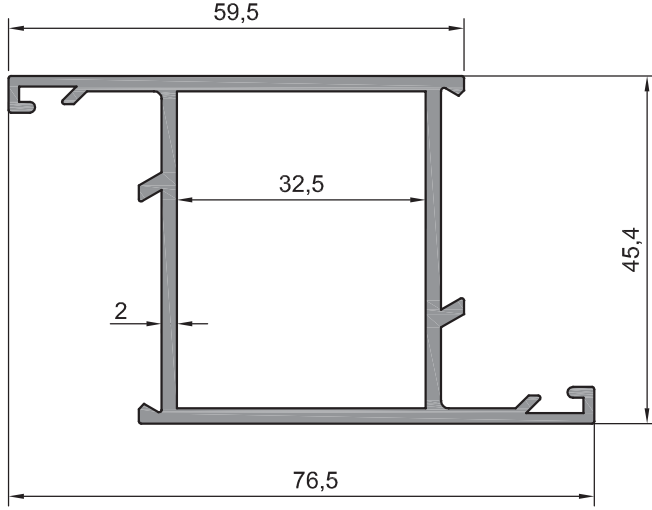


Not: Katalog'ta verilen profil birim ağırlıklar hesaplanırken toleranslar dikkate alınmalıdır. (±) % 10'ıdır.

DÜZ ALDOKS SERİSİ



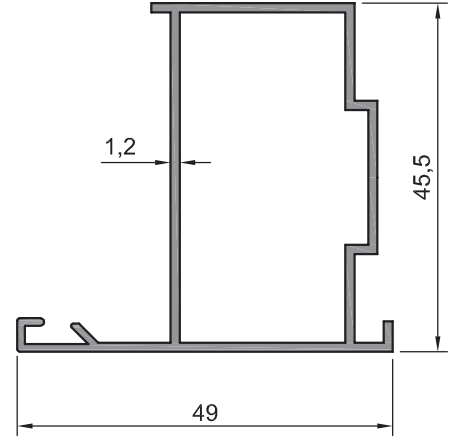
DÜZ ALDOKS SERİSİ



309.11

1,160 kg/m

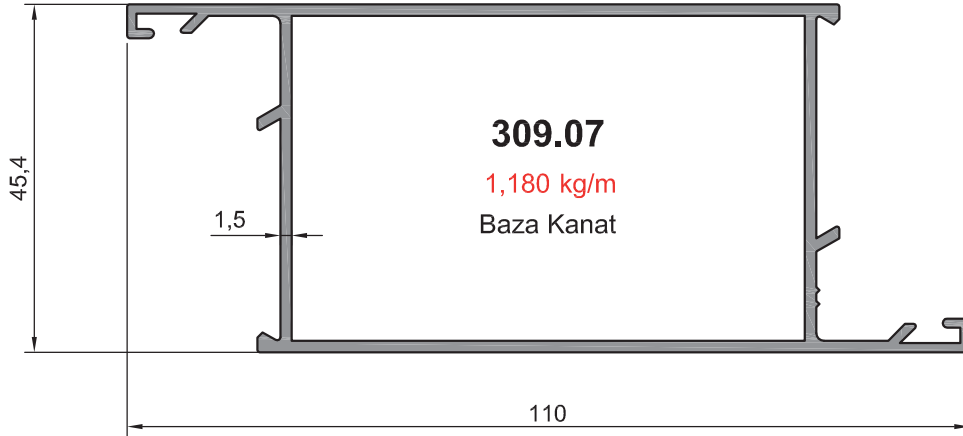
Geniş Kanat



309.12

0,580 kg/m

Pivot Adaptörü

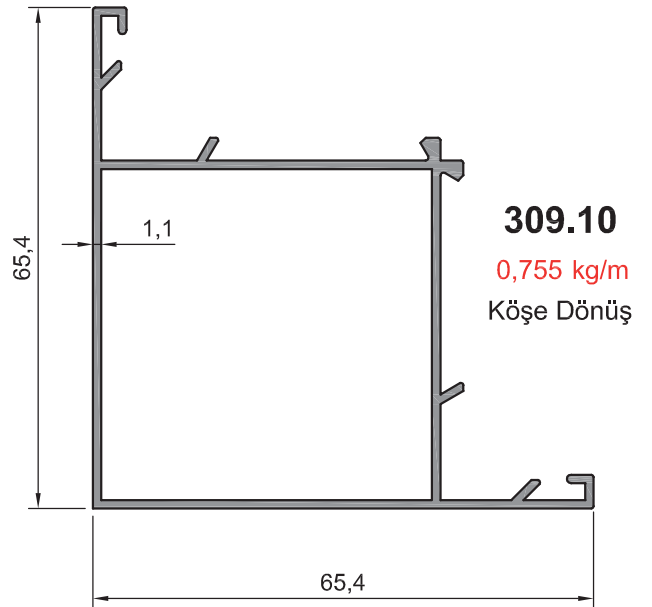
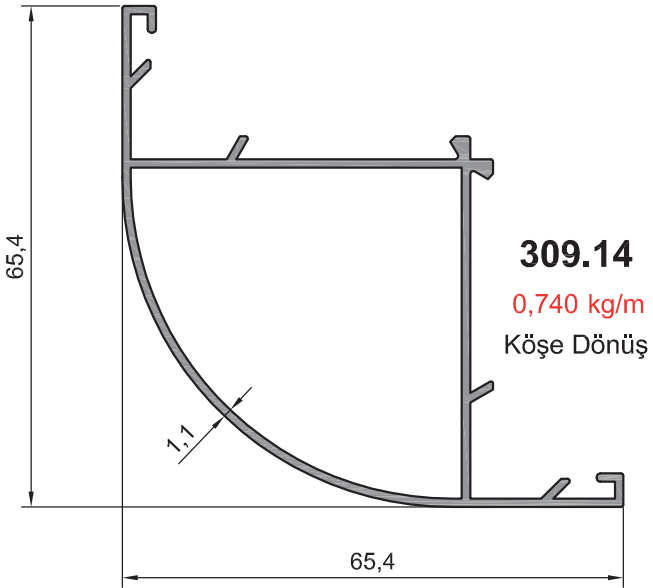
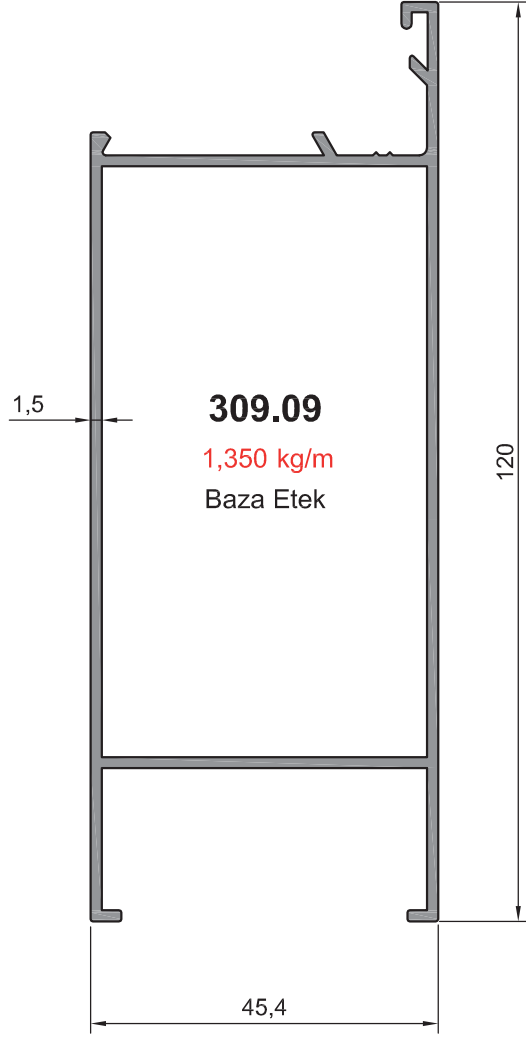
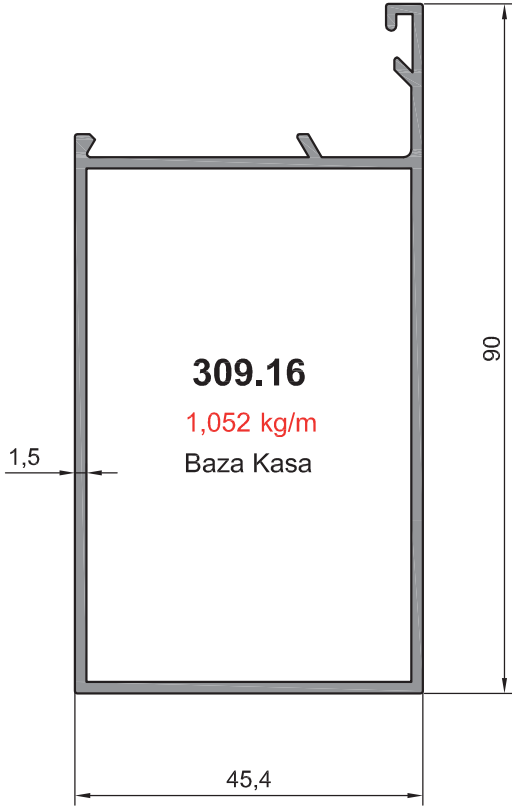


309.07

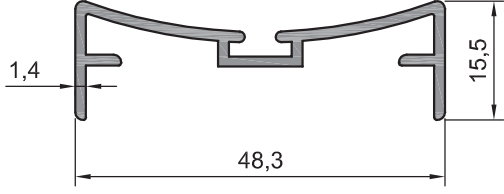
1,180 kg/m

Baza Kanat

DÜZ ALDOKS SERİSİ



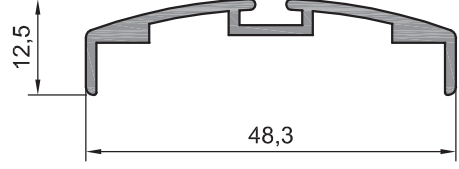
DÜZ ALDOKS SERİSİ



207.01

0,360 kg/m

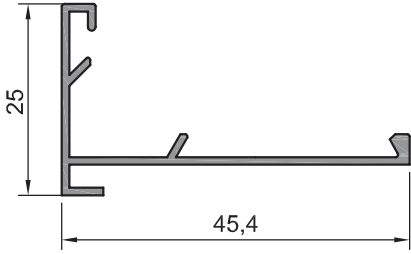
Çarpma Adaptörü



207.02

0,330 kg/m

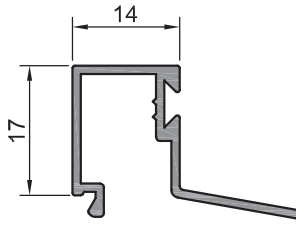
Çarpma Adaptörü



312.06

0,250 kg/m

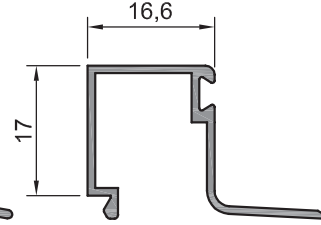
Aldoks Tırnak



312.11

0,231 kg/m

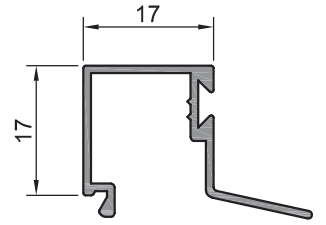
Isı Cam Çıtası



312.14

0,208 kg/m

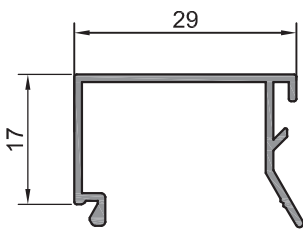
Isı Cam Çıtası



312.10

0,215 kg/m

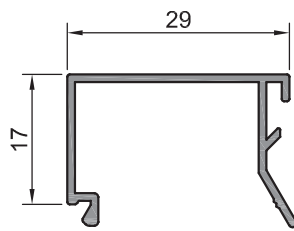
Isı Cam Çıtası



312.13

0,213 kg/m

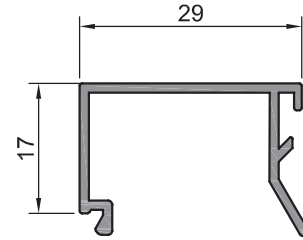
Tek Cam Çıtası



312.07

0,210 kg/m

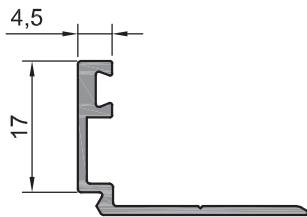
Tek Cam Çıtası



312.09

0,250 kg/m

Tek Cam Çıtası



312.15

0,203 kg/m

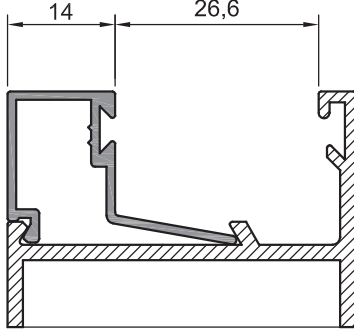
Jaluzi Cam Çıtası

Açıklama: 312 serisi çıtalar 309 ve 310 serisinde çalışmaktadır.

Not: Katalog'ta verilen profil birim ağırlıklar hesaplanırken toleranslar dikkate alınmalıdır. (±) % 10' ı dur.

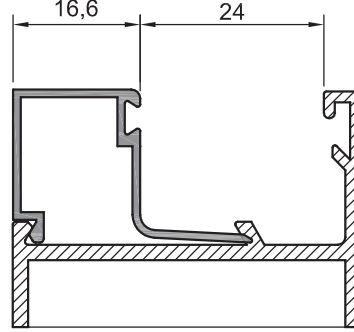
DÜZ ALDOKS SERİSİ

Çıta Ara Boşluk Ölçüleri



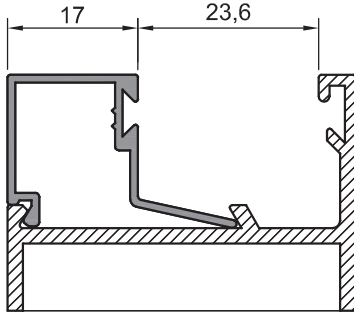
312.11

0,231 kg/m



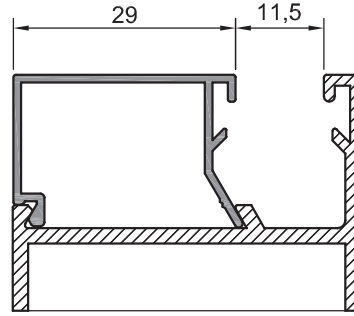
312.14

0,208 kg/m



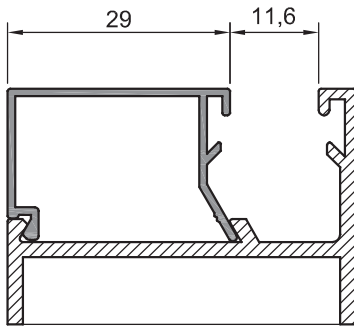
312.10

0,215 kg/m



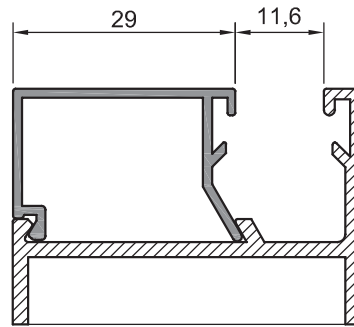
312.13

0,213 kg/m



312.07

0,210 kg/m



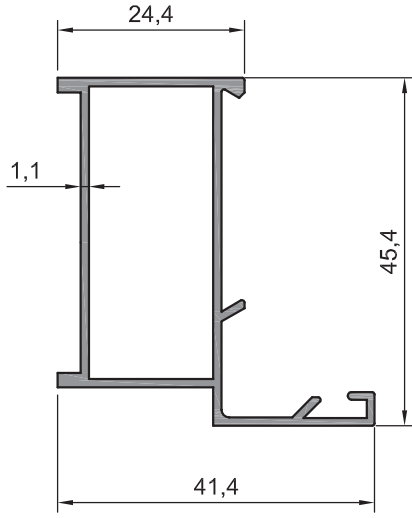
312.09

0,250 kg/m

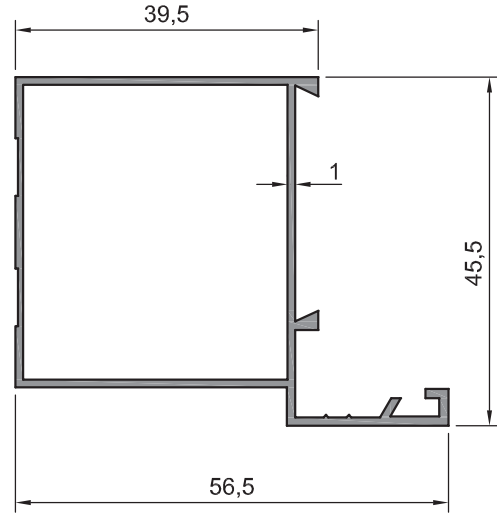
Açıklama: 312 serisi çıtalar 309 ve 310 serisinde çalışmaktadır.

Not: Katalog'ta verilen profil birim ağırlıklar hesaplanırken toleranslar dikkate alınmalıdır. (\pm) % 10' dur.

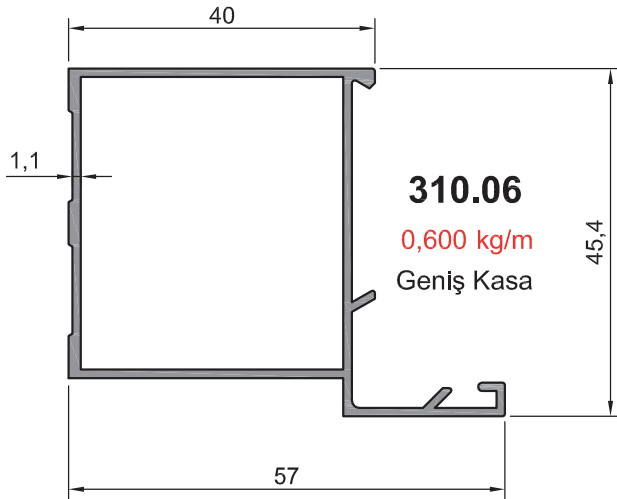
FUGALI ALDOKS SERİSİ



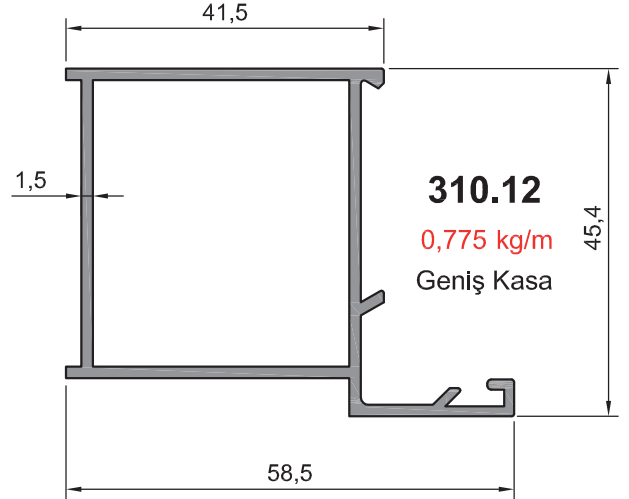
310.05
0,493 kg/m
Dar Kasa



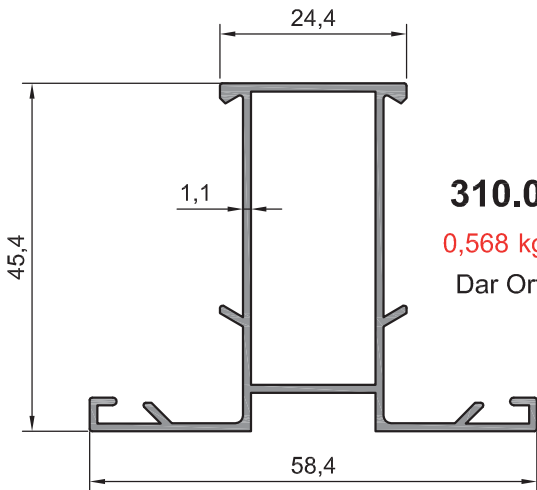
311.06
0,526 kg/m
Geniş Kasa



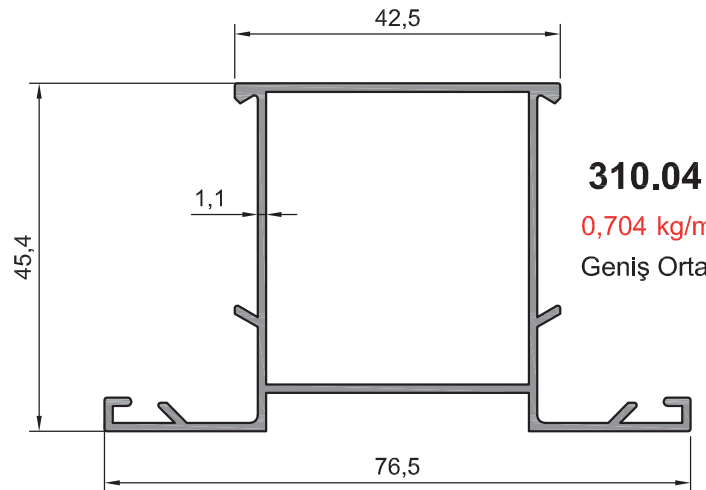
310.06
0,600 kg/m
Geniş Kasa



310.12
0,775 kg/m
Geniş Kasa

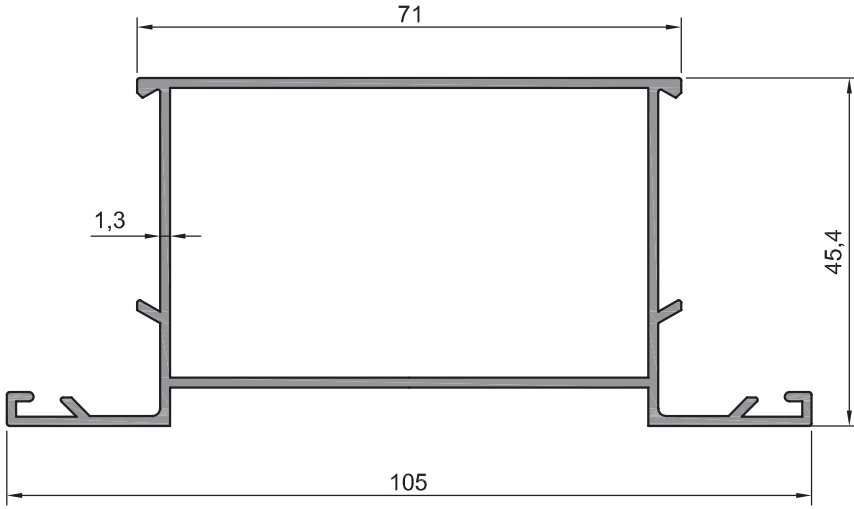


310.03
0,568 kg/m
Dar Orta



310.04
0,704 kg/m
Geniş Orta

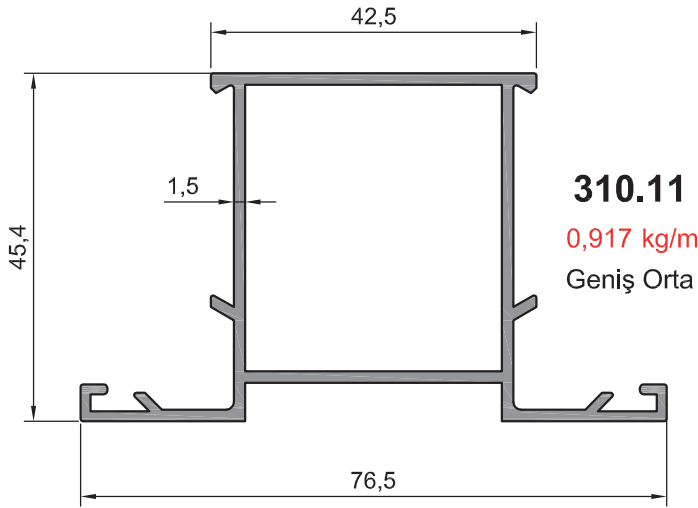
FUGALI ALDOKS SERISI



310.09

1,010 kg/m

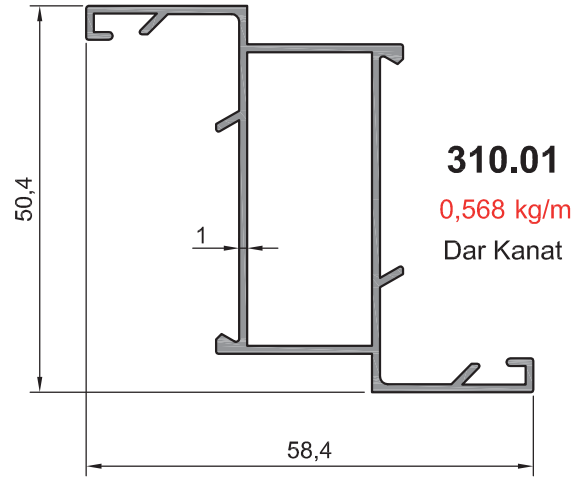
Baza Orta



310.11

0,917 kg/m

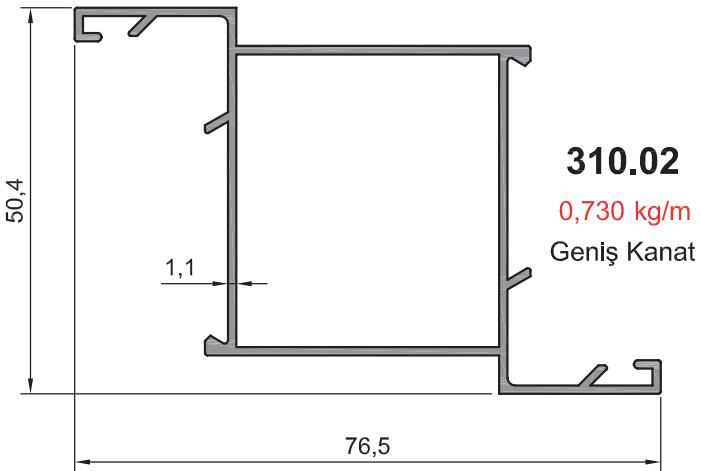
Geniş Orta



310.01

0,568 kg/m

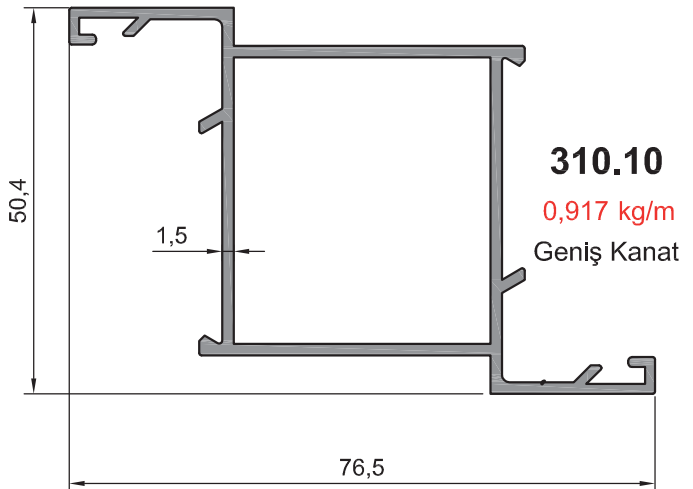
Dar Kanat



310.02

0,730 kg/m

Geniş Kanat

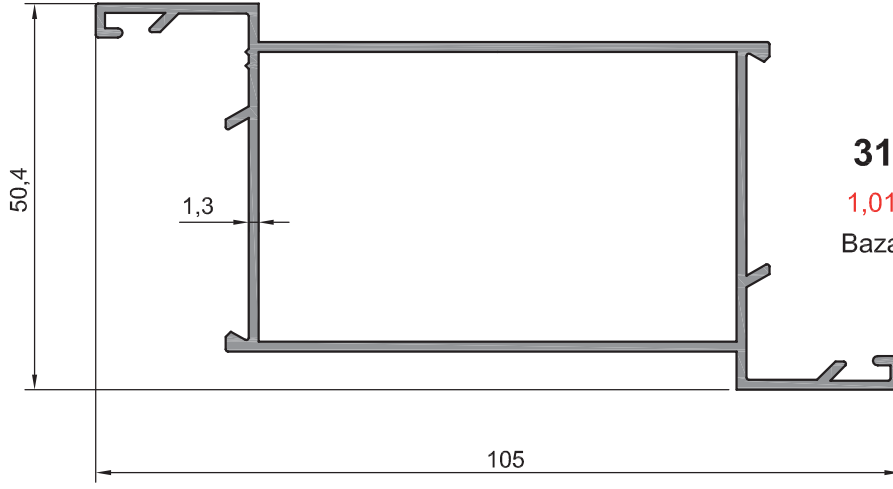


310.10

0,917 kg/m

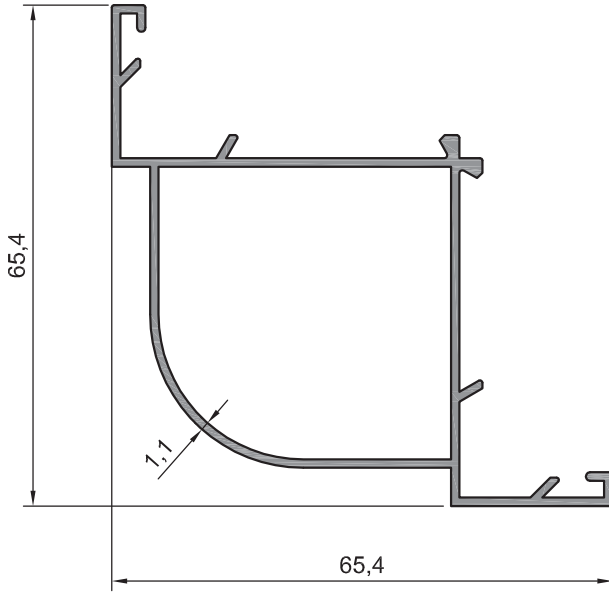
Geniş Kanat

FUGALI ALDOKS SERISI



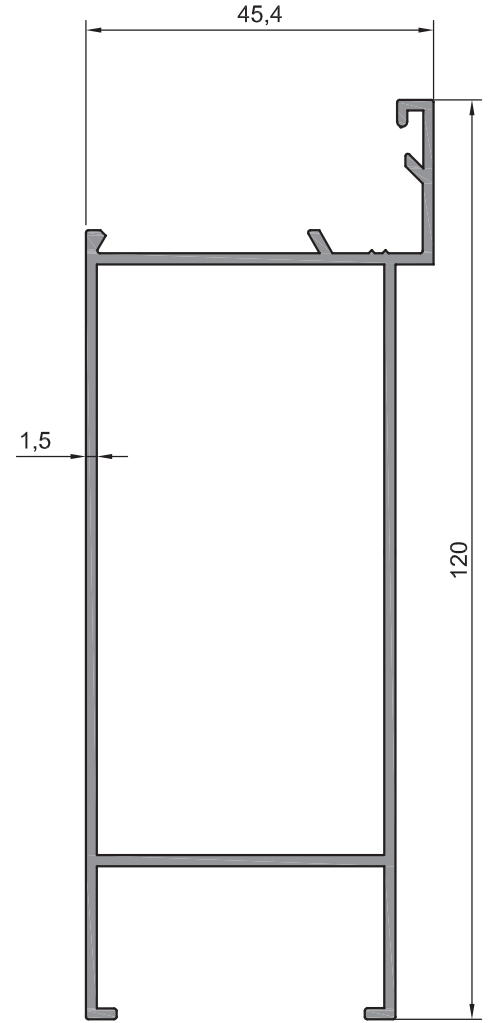
310.07

1,010 kg/m
Baza Kanat



310.13

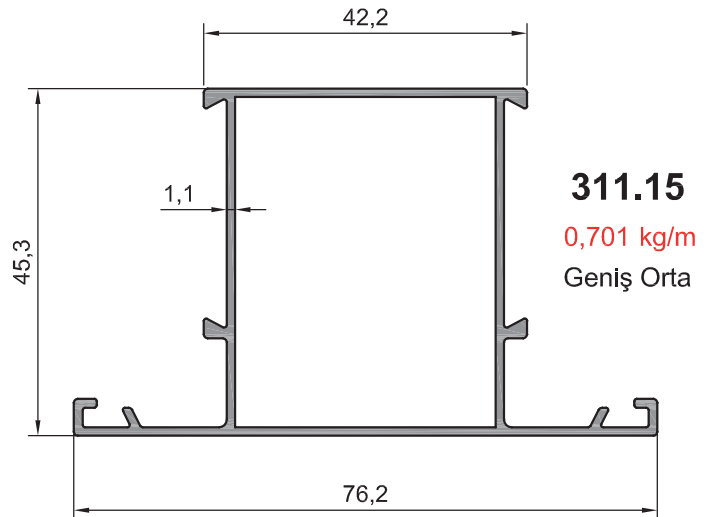
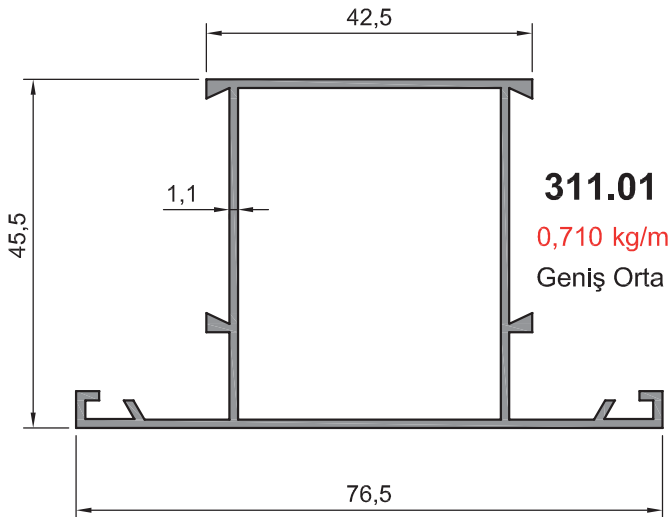
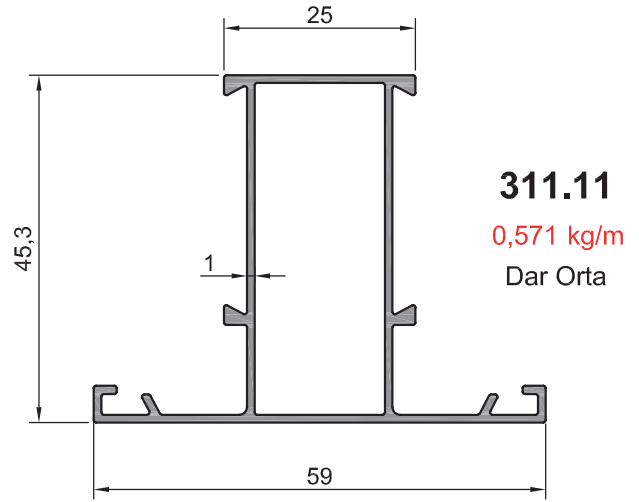
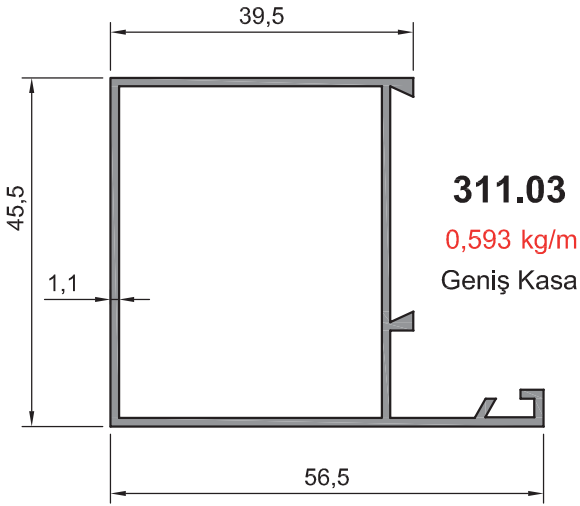
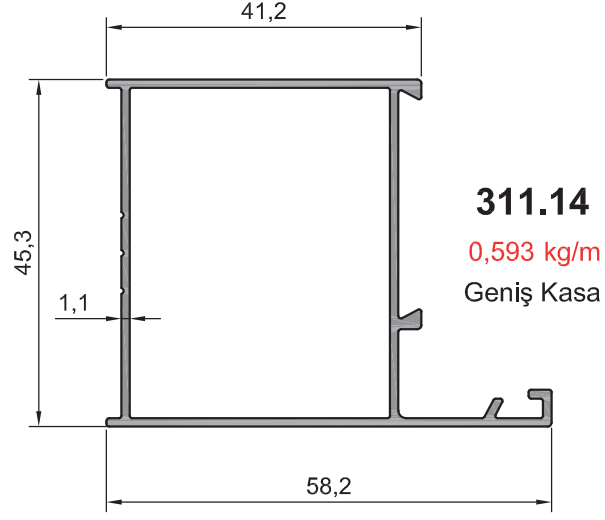
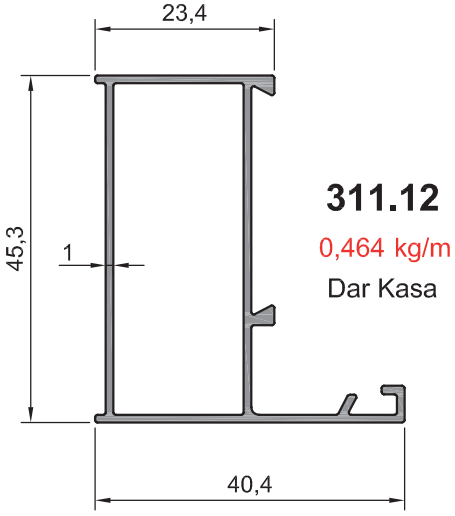
0,700 kg/m
Köşe Dönüş



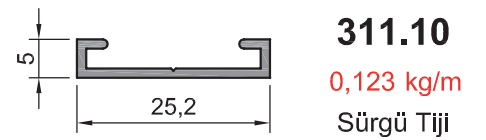
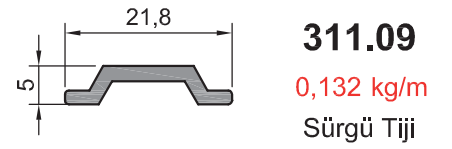
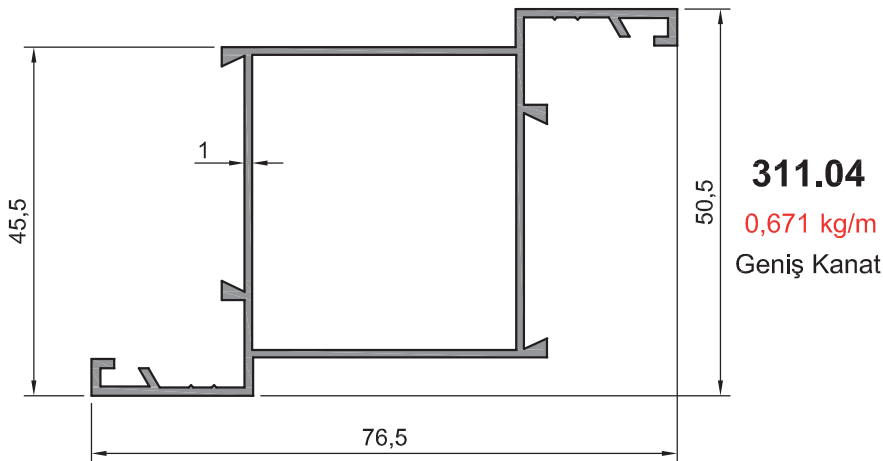
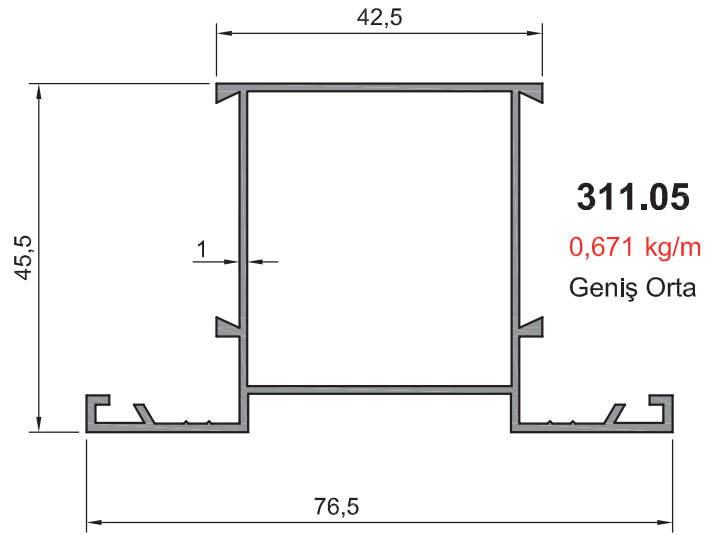
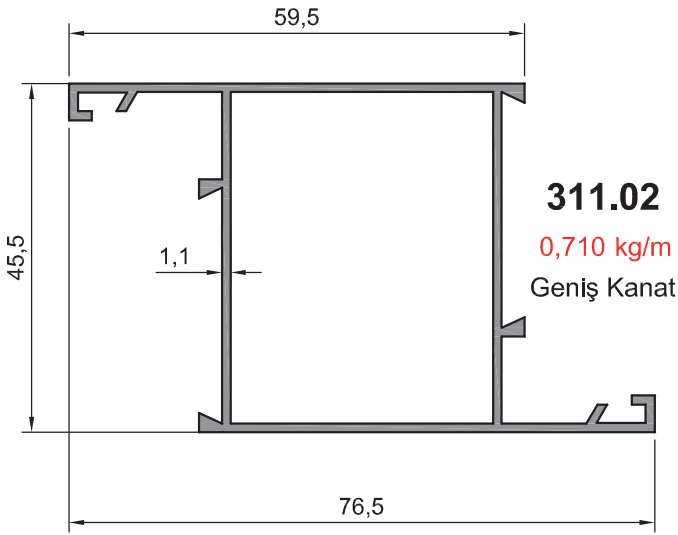
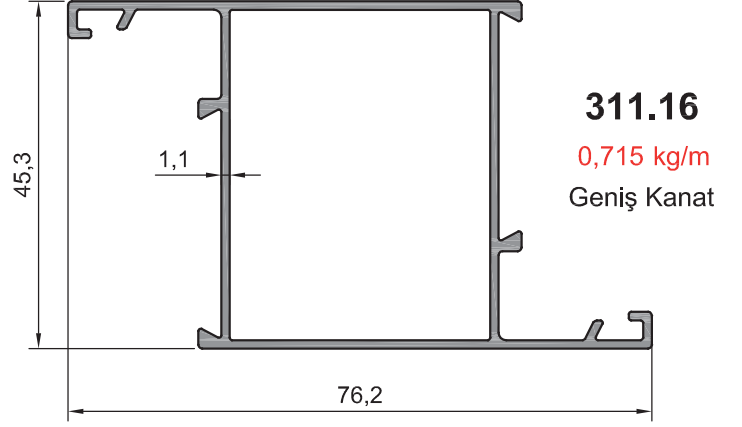
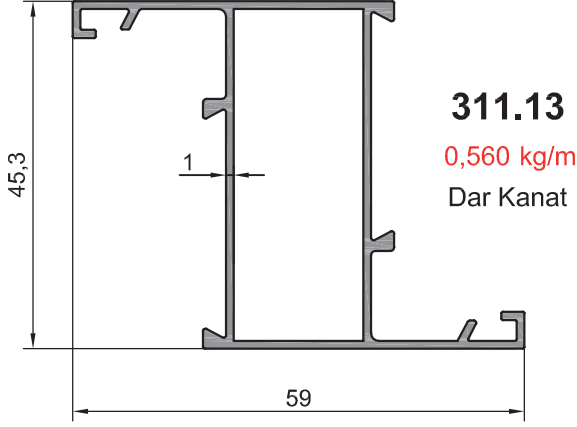
310.08

1,250 kg/m
Baza Etek

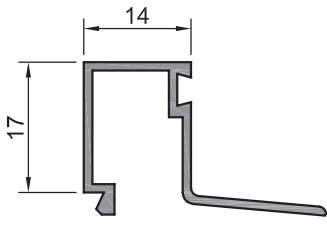
ALTERNATİF ALDOKS SERİSİ



ALTERNATİF ALDOKS SERİSİ



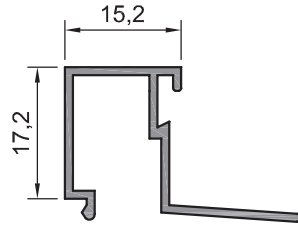
ALTERNATİF ALDOKS SERİSİ



311.08

0,227 kg/m

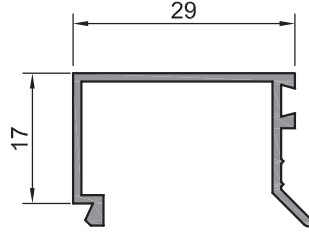
Isı Cam Çıtası



311.19

0,220 kg/m

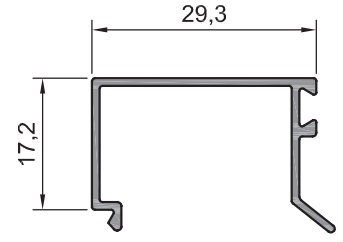
Isı Cam Çıtası



311.07

0,231 kg/m

Tek Cam Çıtası

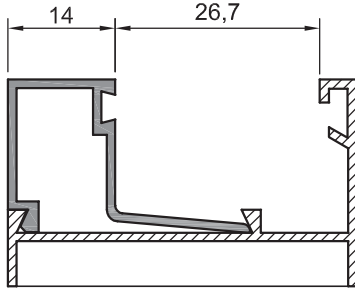


311.18

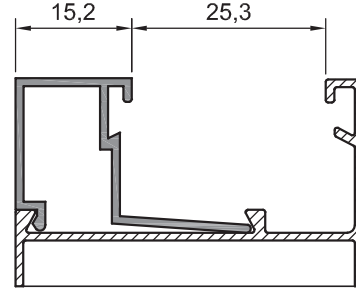
0,211 kg/m

Tek Cam Çıtası

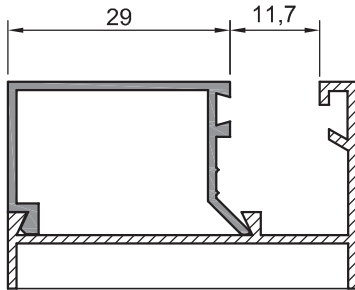
Çıta Ara Boşluk Ölçüleri



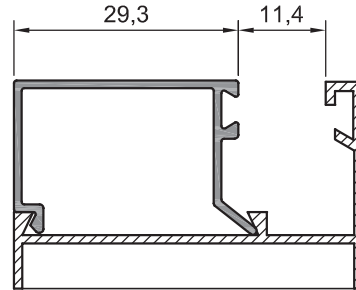
311.08



311.19



311.07

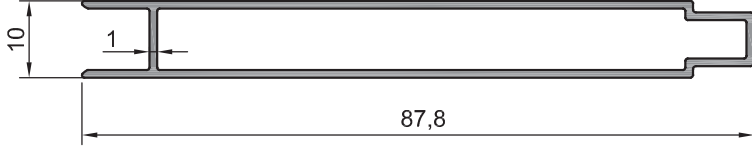


311.18

Açıklama: 311 serisi çıtalar sadece kendi serisinde çalışmaktadır.

Not: Katalog'ta verilen profil birim ağırlıklar hesaplanırken toleranslar dikkate alınmalıdır. (±) % 10 ' dur.

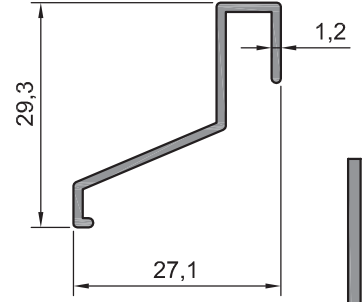
ALDOKS YARDIMCILARI



311.17

0,516 kg/m

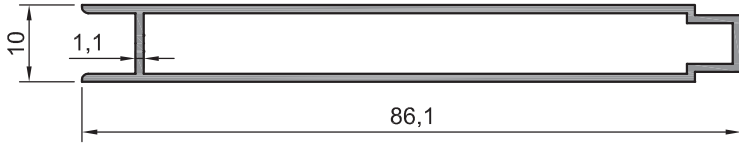
Tahta Lambiri



312.08

0,193 kg/m

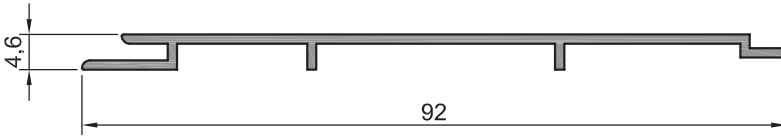
Damlalık Profili



312.01

0,530 kg/m

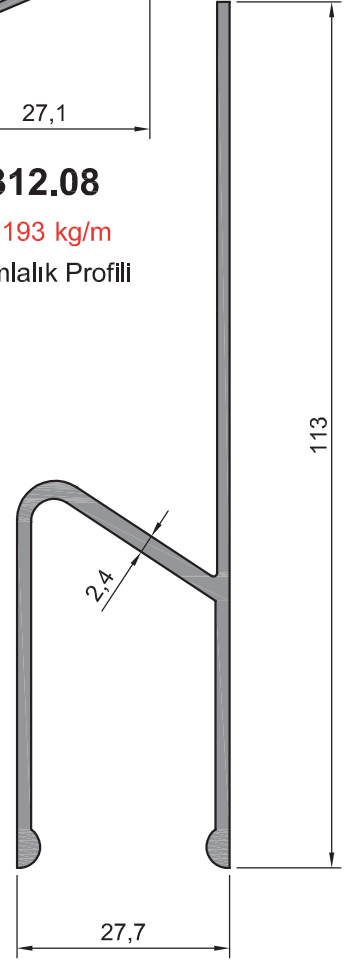
Tahta Lambiri



312.02

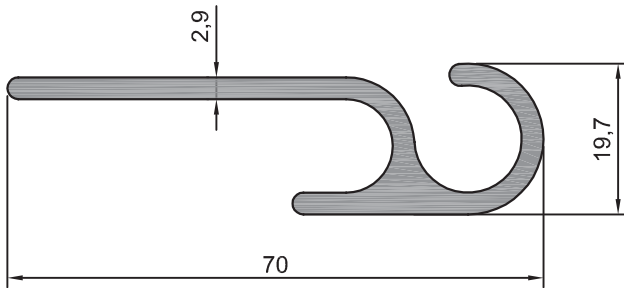
0,357 kg/m

Yaprak Lambiri



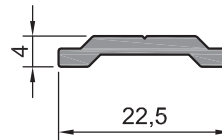
309.24

0,949 kg/m



312.12

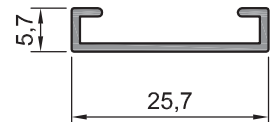
0,923 kg/m



312.03

0,155 kg/m

Sürgü Tiji

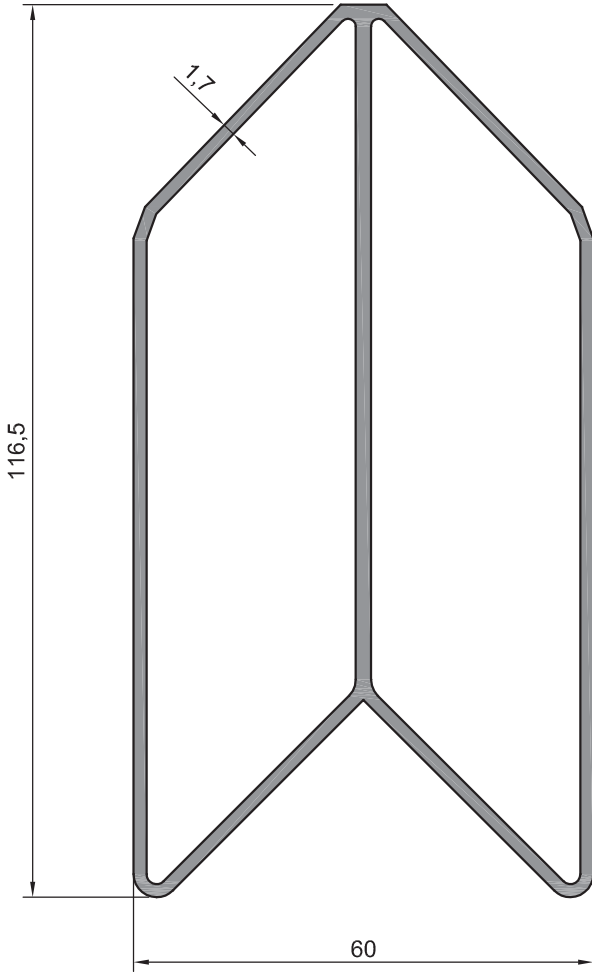


312.04

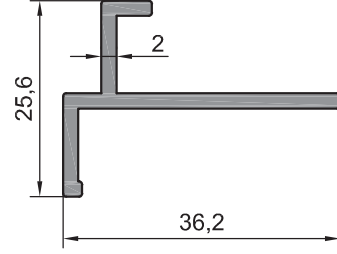
0,130 kg/m

Sürgü Tiji

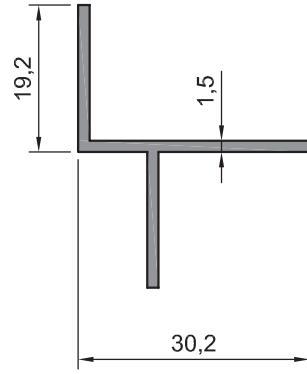
ALDOKS YARDIMCILARI



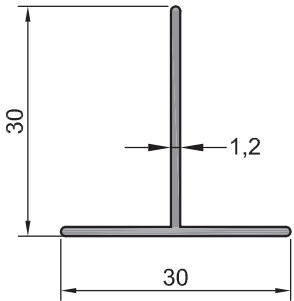
309.25
2,014 kg/m



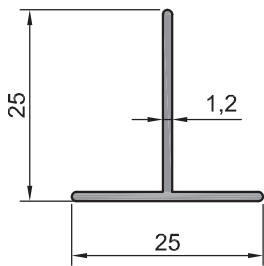
602.11
0,351 kg/m



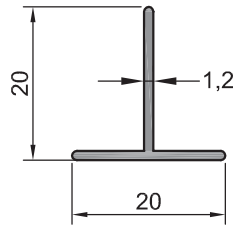
602.17
0,268 kg/m



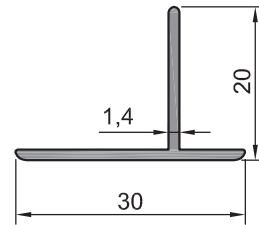
602.01
0,180 kg/m



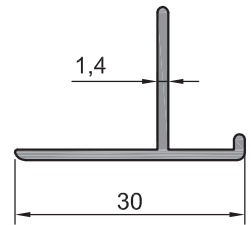
602.02
0,145 kg/m



602.03
0,125 kg/m

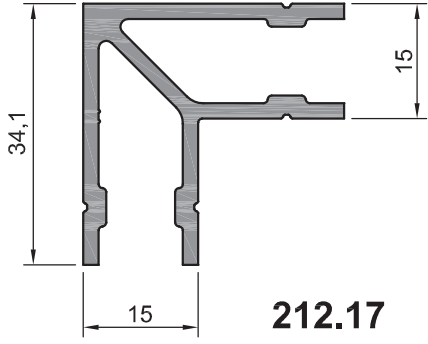


602.06
0,181 kg/m

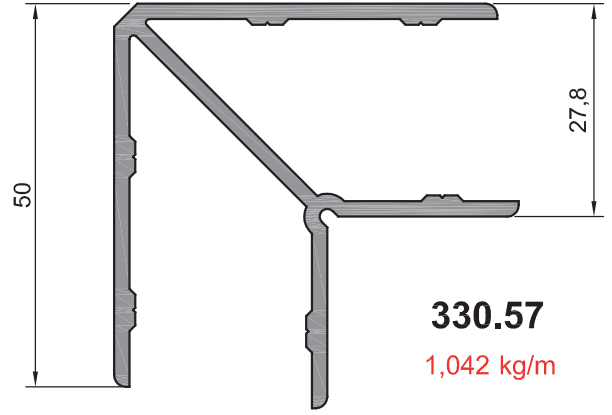


602.07
0,189 kg/m

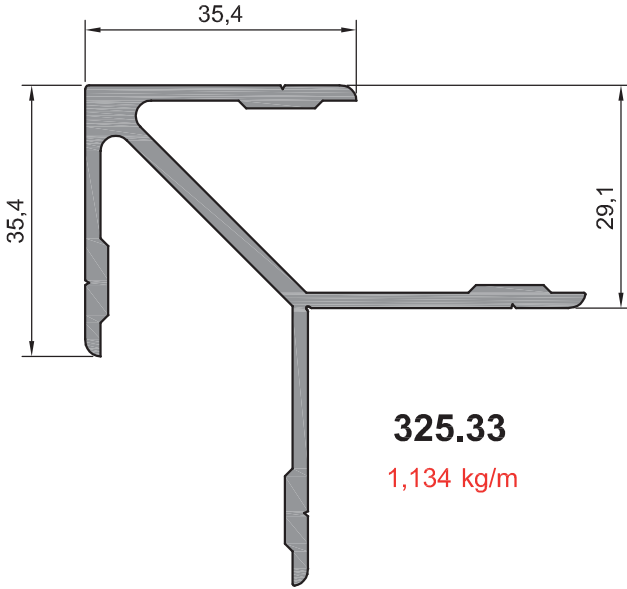
ALDOKS YARDIMCILARI



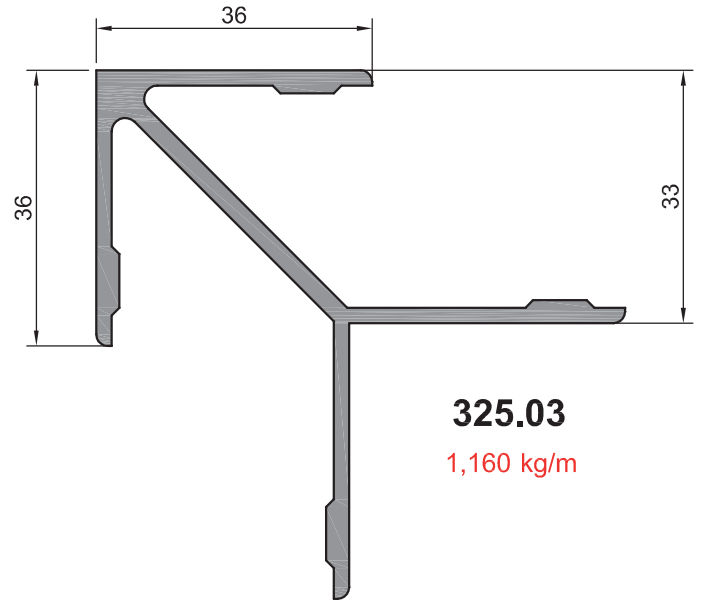
212.17
0,718 kg/m



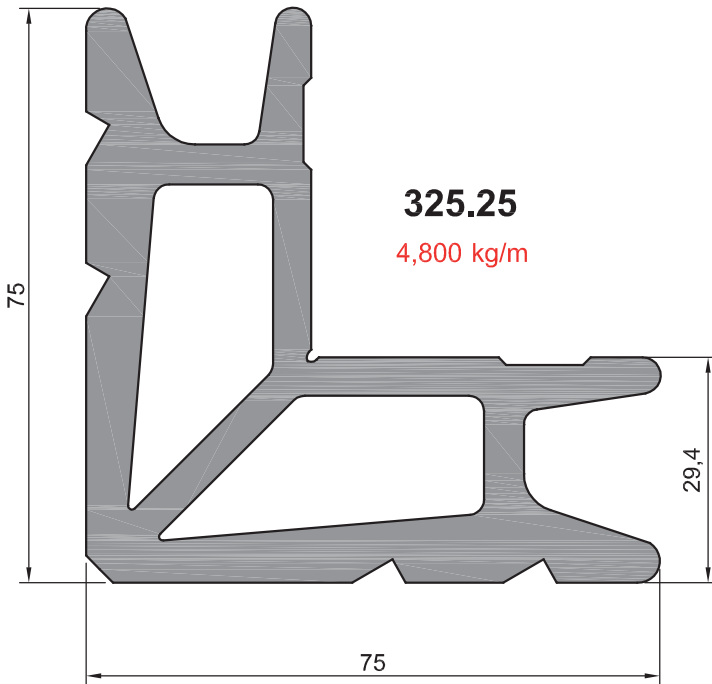
330.57
1,042 kg/m



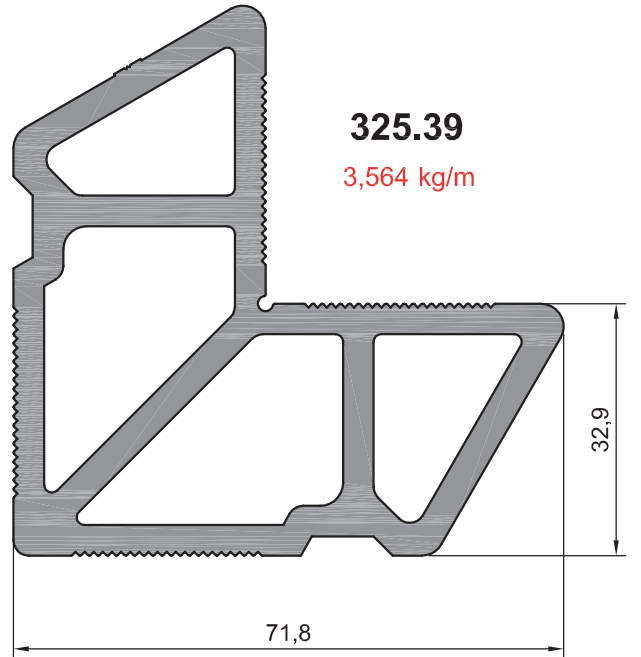
325.33
1,134 kg/m



325.03
1,160 kg/m

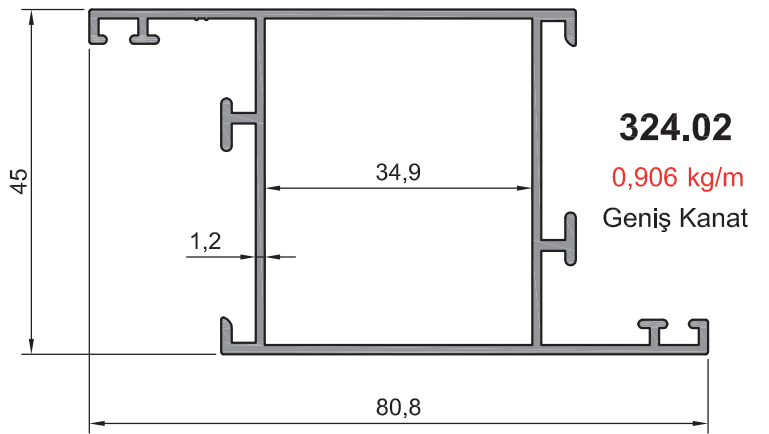
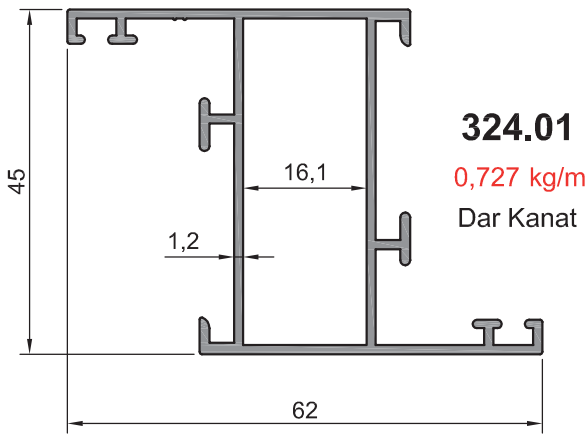
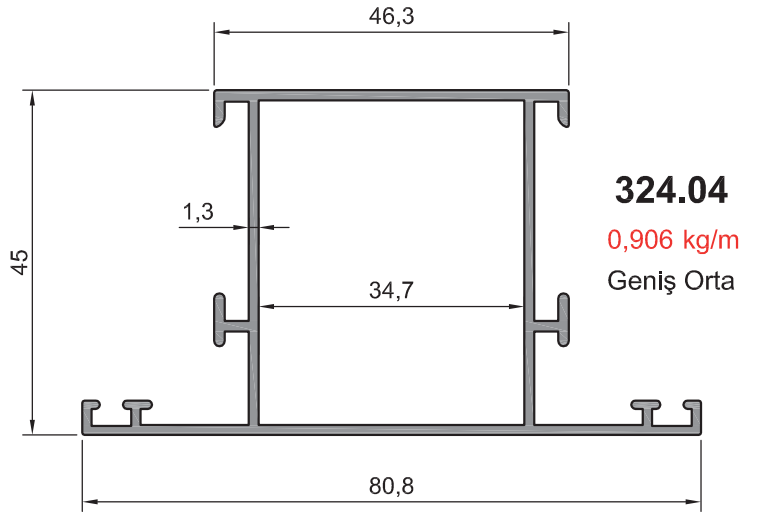
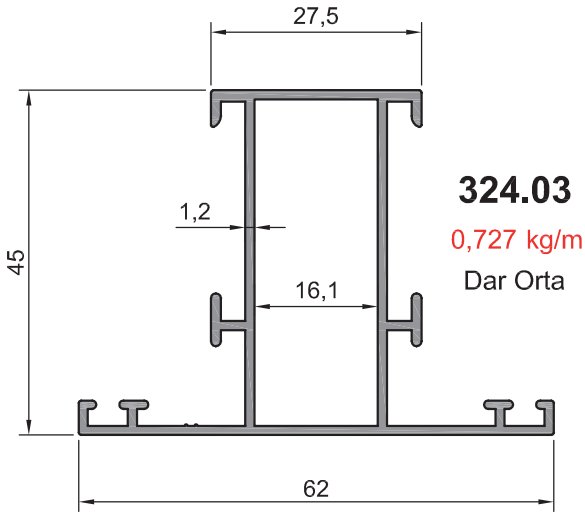
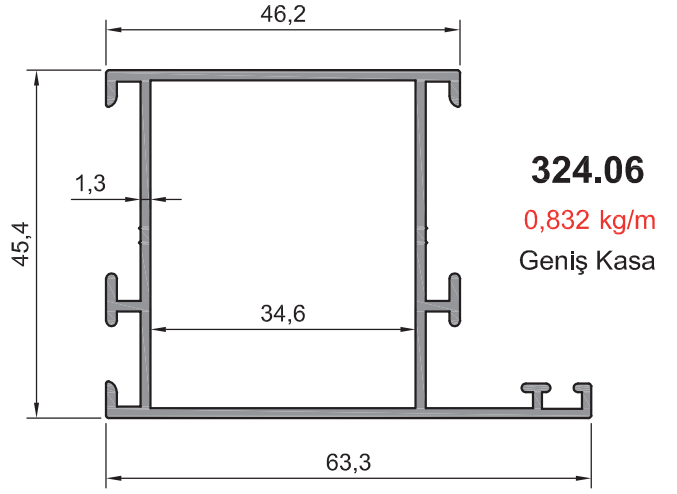
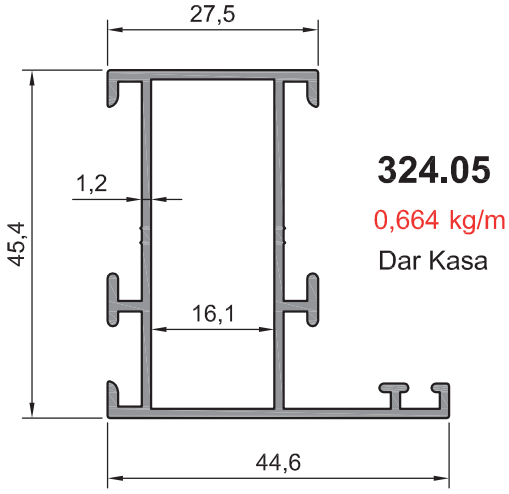


325.25
4,800 kg/m

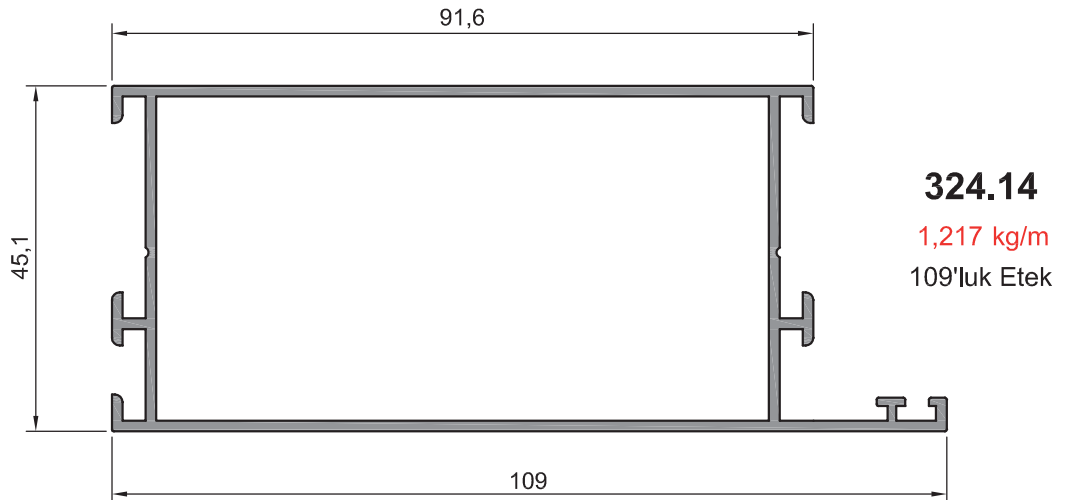
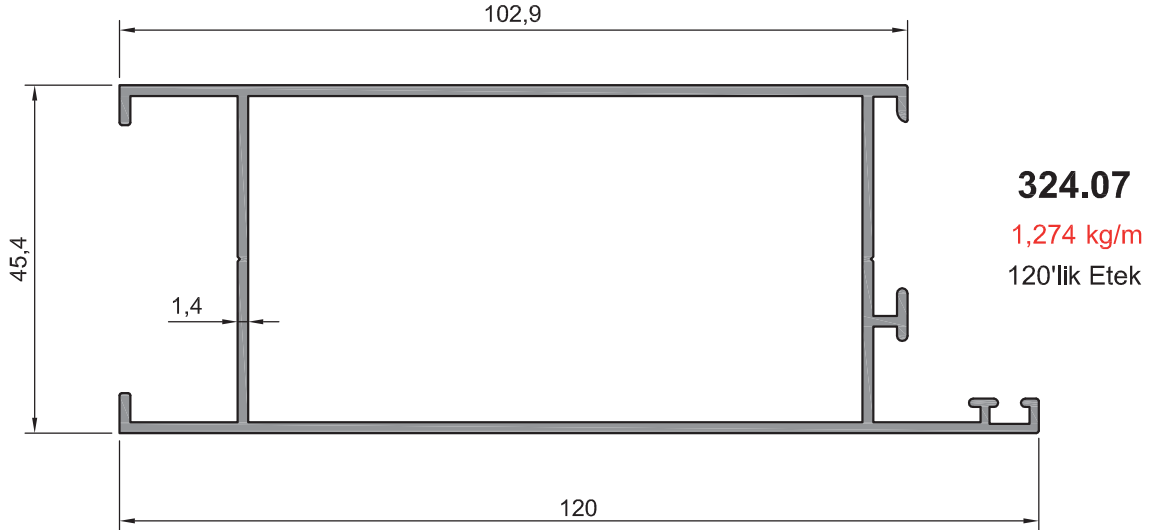
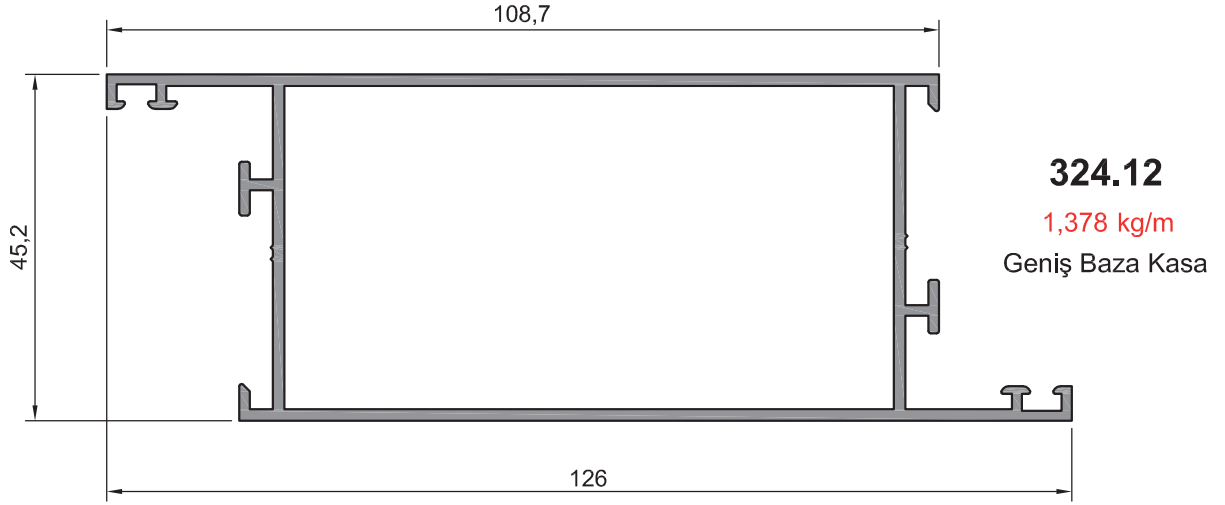


325.39
3,564 kg/m

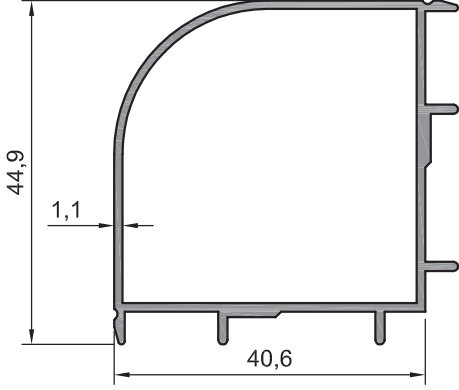
SÜPER ALDOKS SERİSİ



SÜPER ALDOKS SERİSİ

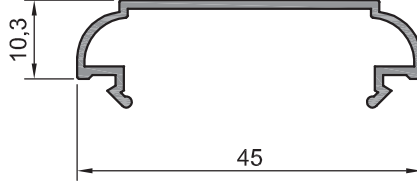


SÜPER ALDOKS SERİSİ



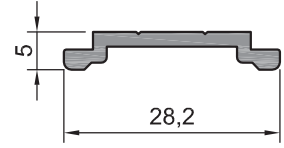
324.10

0,550 kg/m
Köşe Dönüş



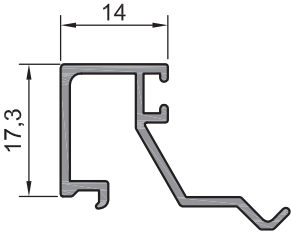
324.11

0,232 kg/m
Adaptör



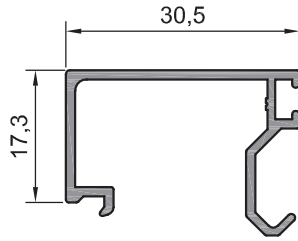
324.13

0,174 kg/m
Sürgü Tiji



324.09

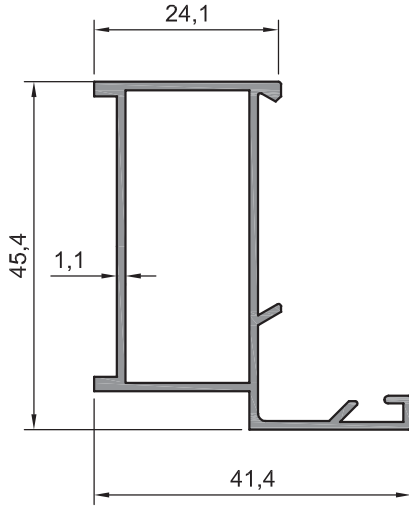
0,224 kg/m
Isı Cam Çıtası



324.08

0,277 kg/m
Tek Cam Çıtası

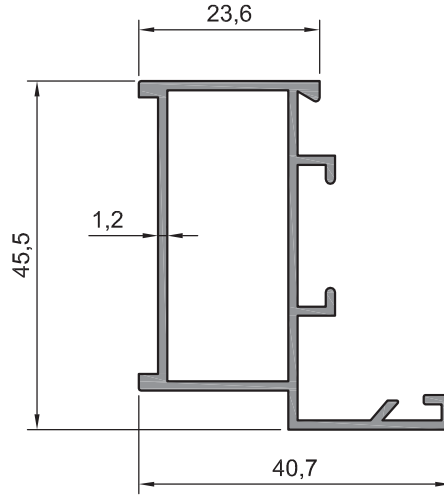
NACO PANJUR



319.03

0,480 kg/m

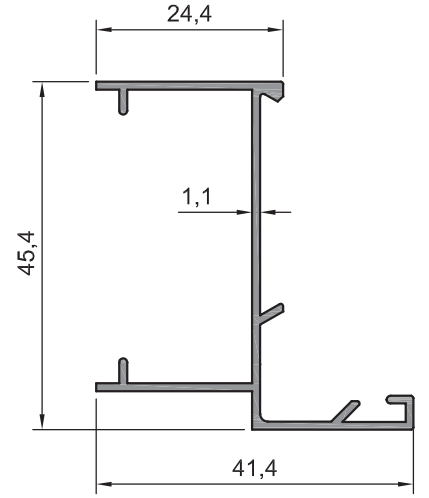
Dar Kasa



319.26

0,569 kg/m

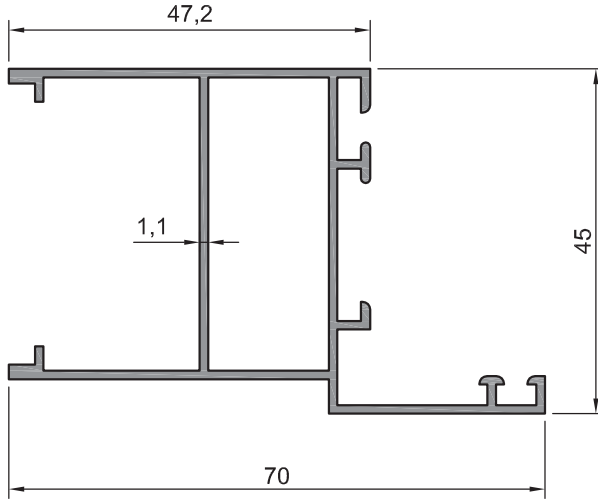
Dar Kasa



319.04

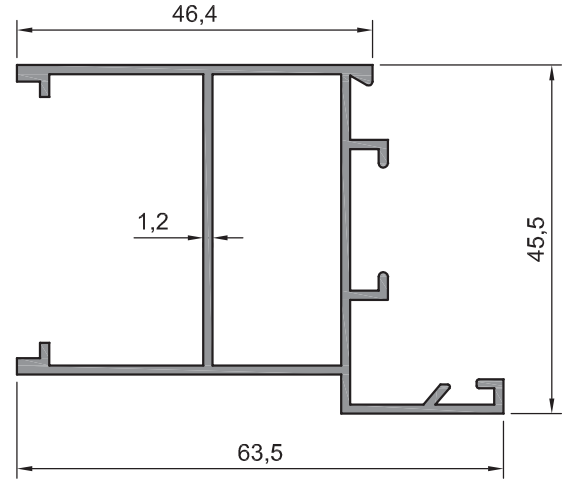
0,370 kg/m

Açık Dar Kasa



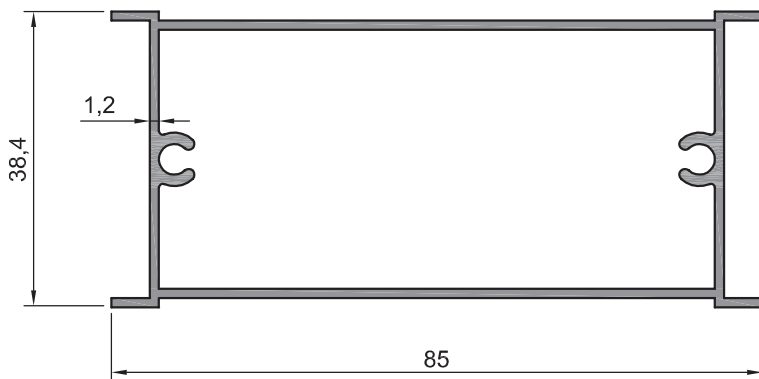
319.27

0,716 kg/m



319.25

0,739 kg/m

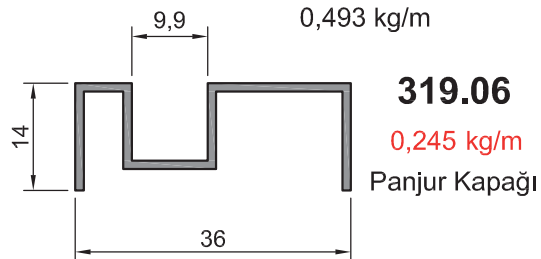
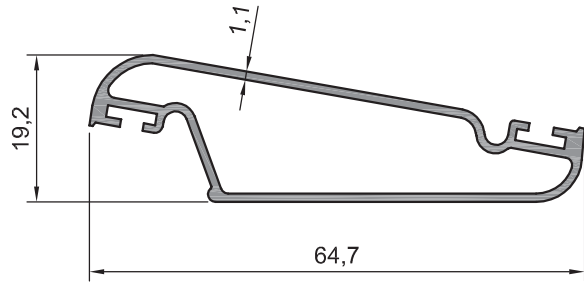
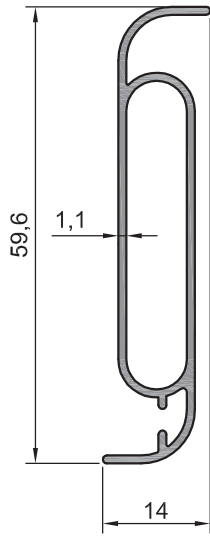
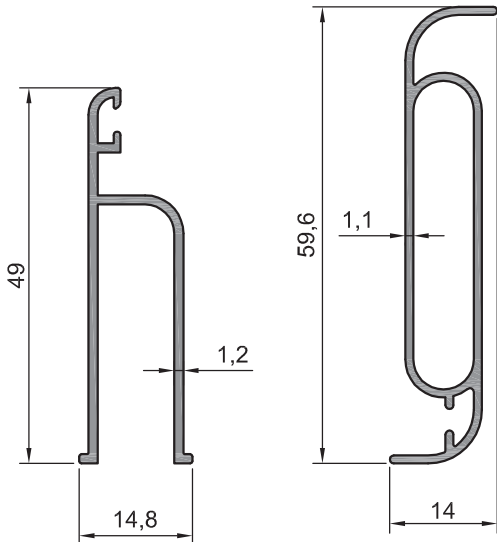
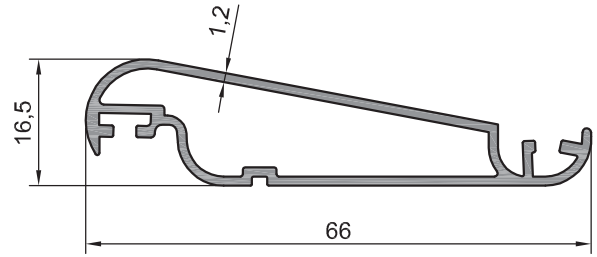
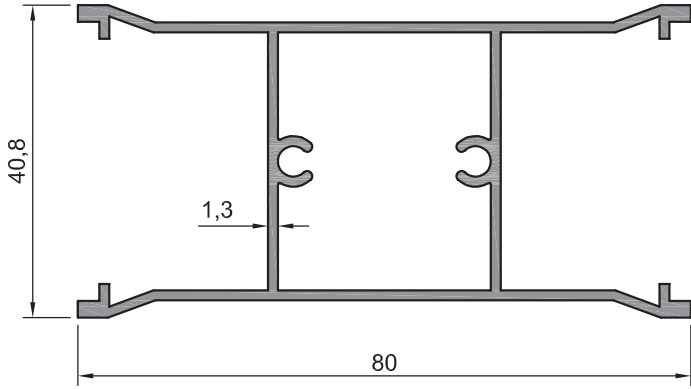
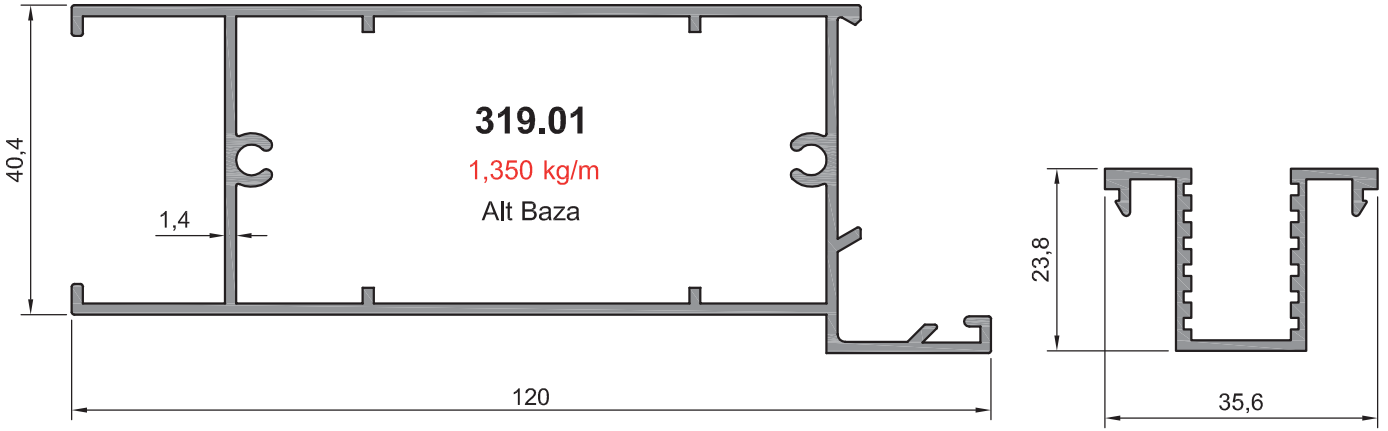


319.02

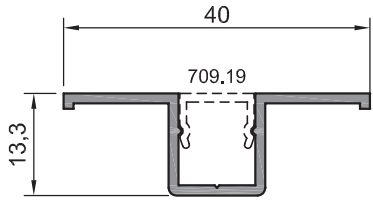
0,870 kg/m

Orta Baza

NACO PANJUR

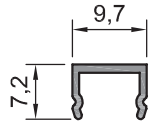


JALUZI OFİS BÖLME



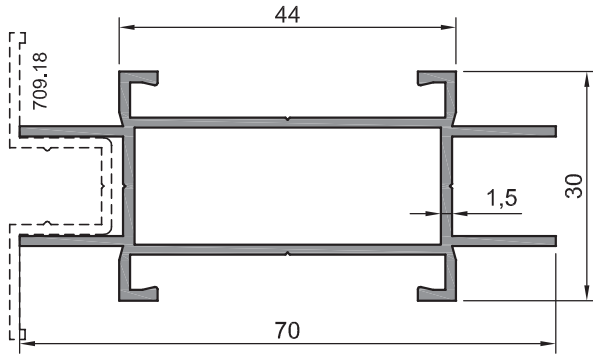
709.18

0,230 kg/m



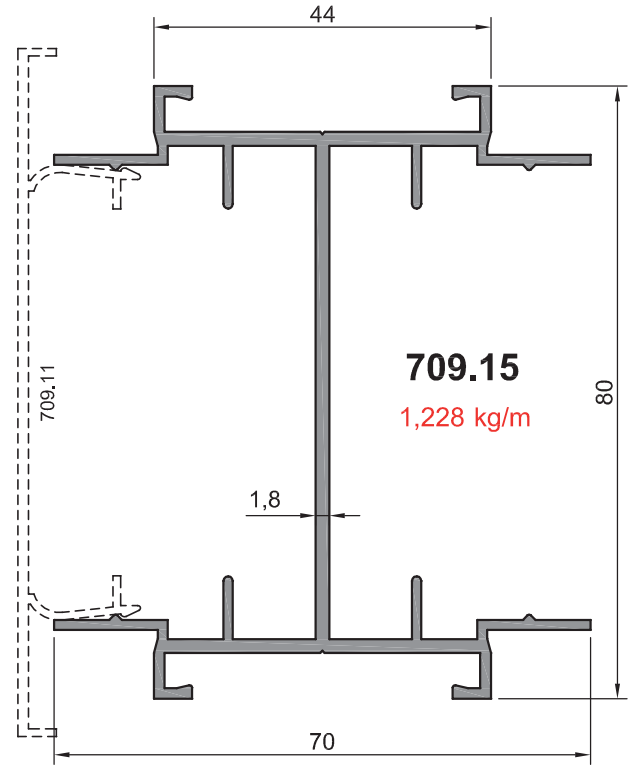
709.19

0,060 kg/m



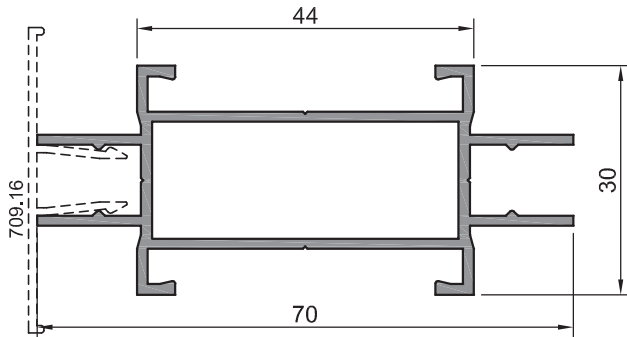
709.17

0,770 kg/m



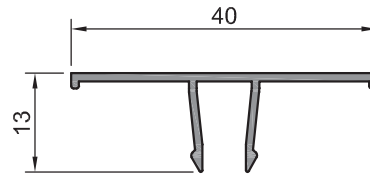
709.15

1,228 kg/m



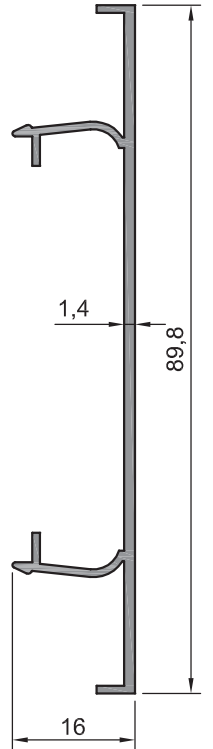
709.10

0,780 kg/m



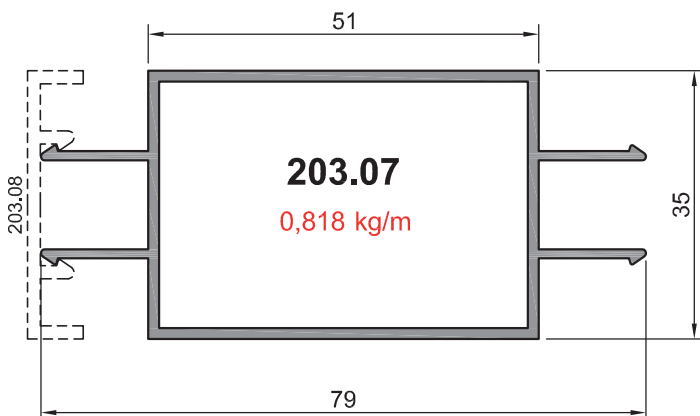
709.16

0,187 kg/m



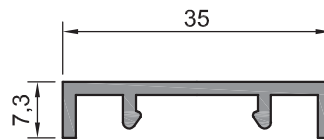
709.11

0,469 kg/m



203.07

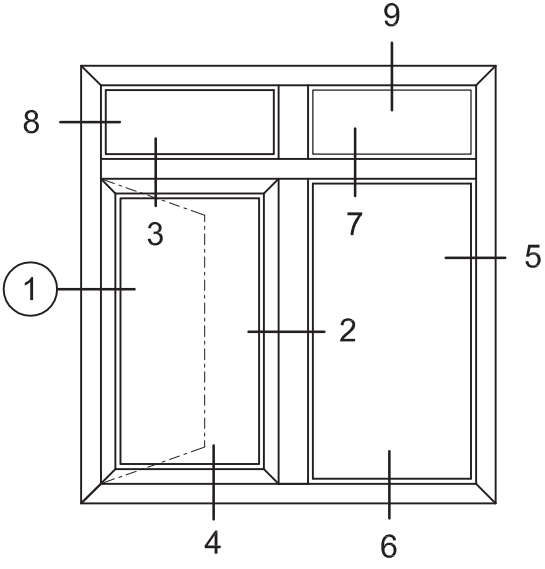
0,818 kg/m



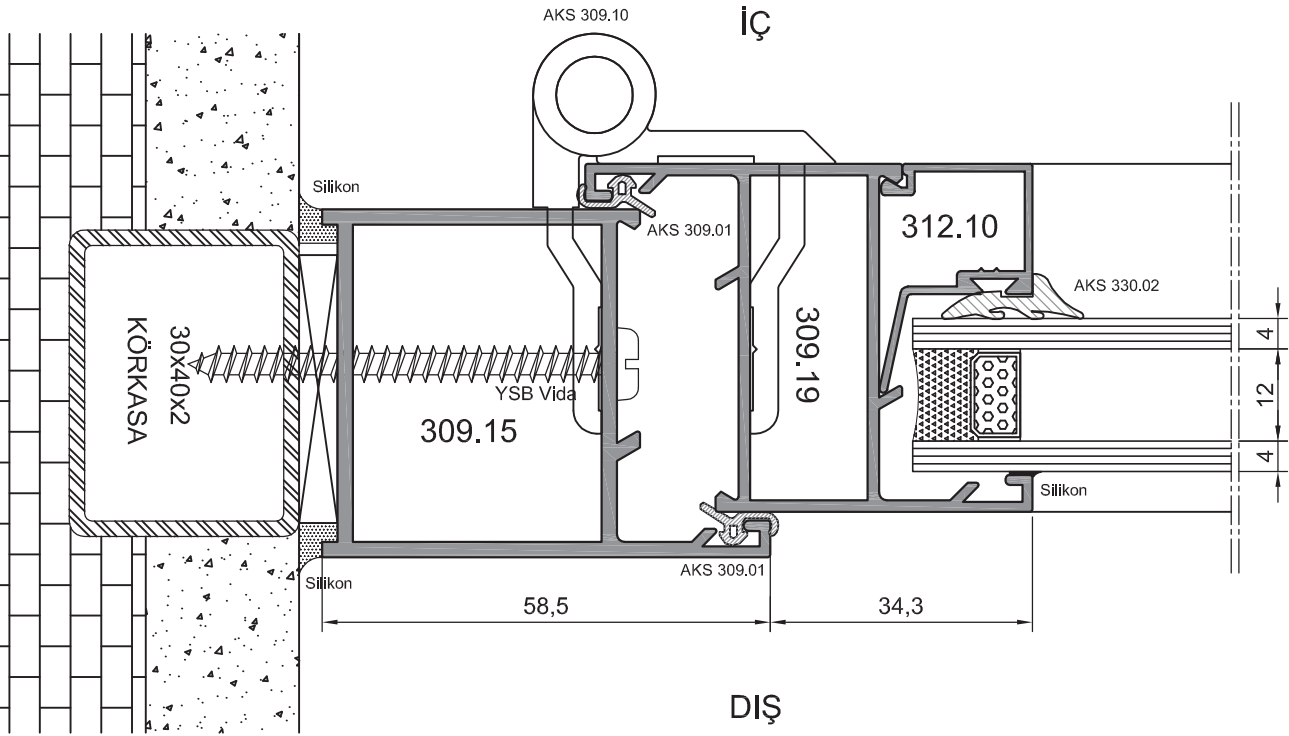
203.08

0,255 kg/m

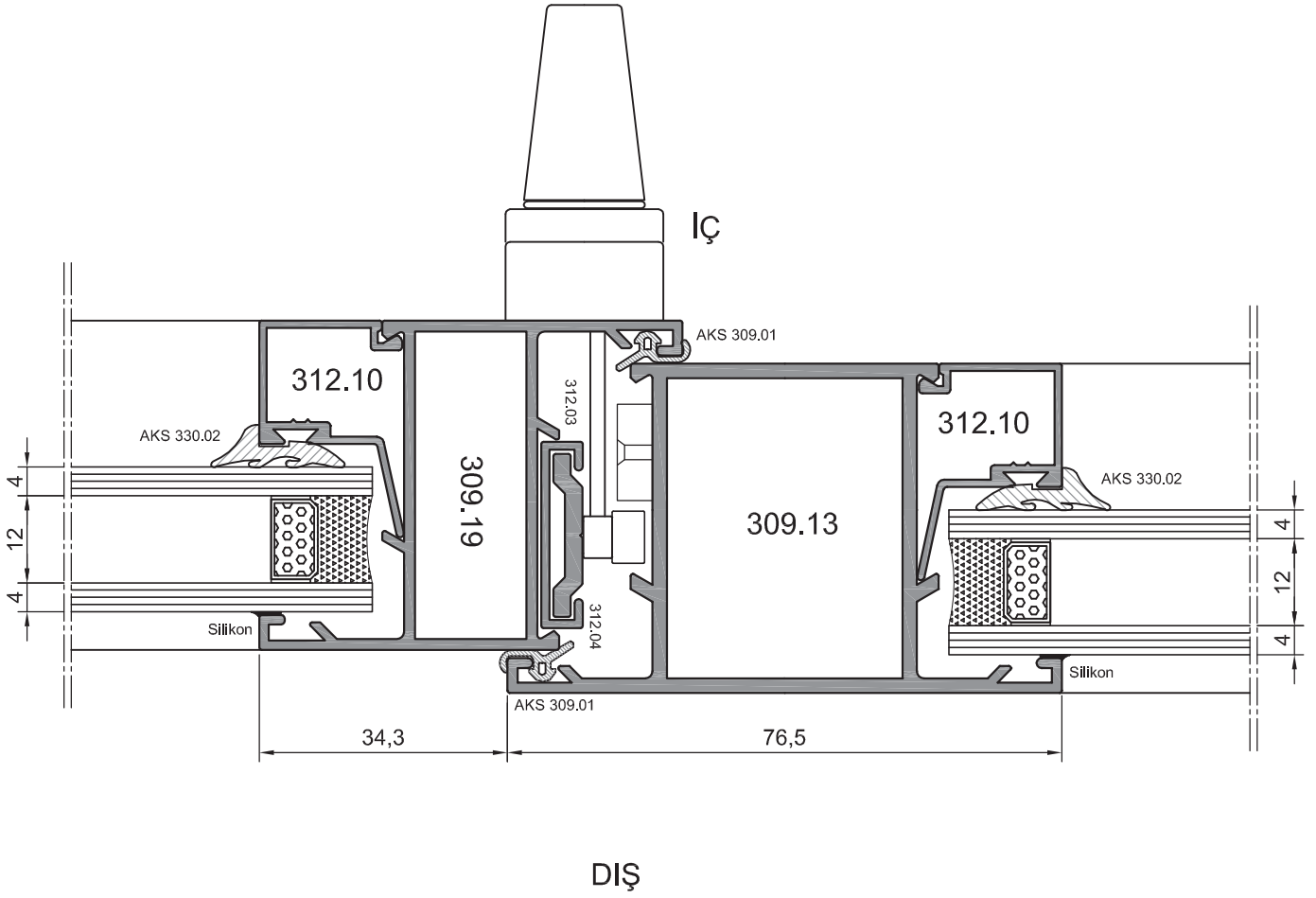
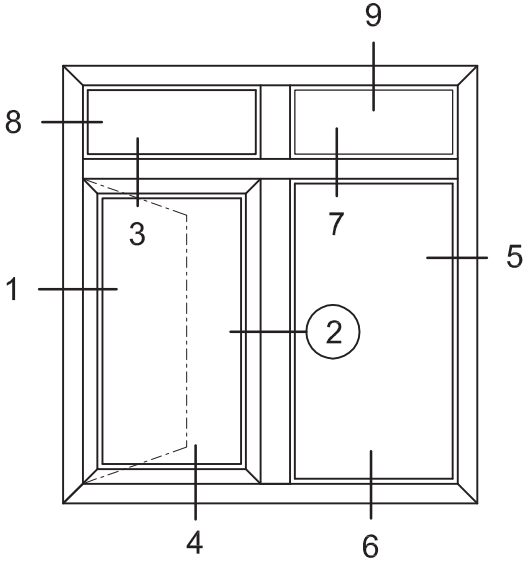
Aldoks Uygulama Detayları



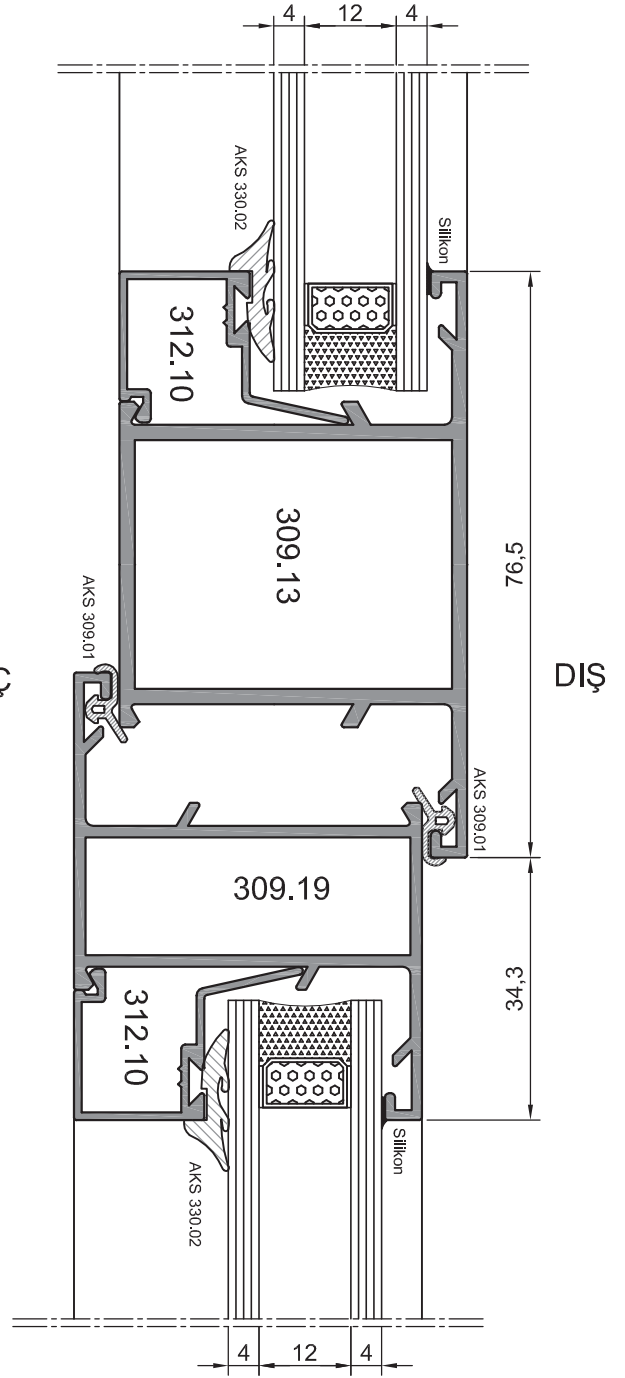
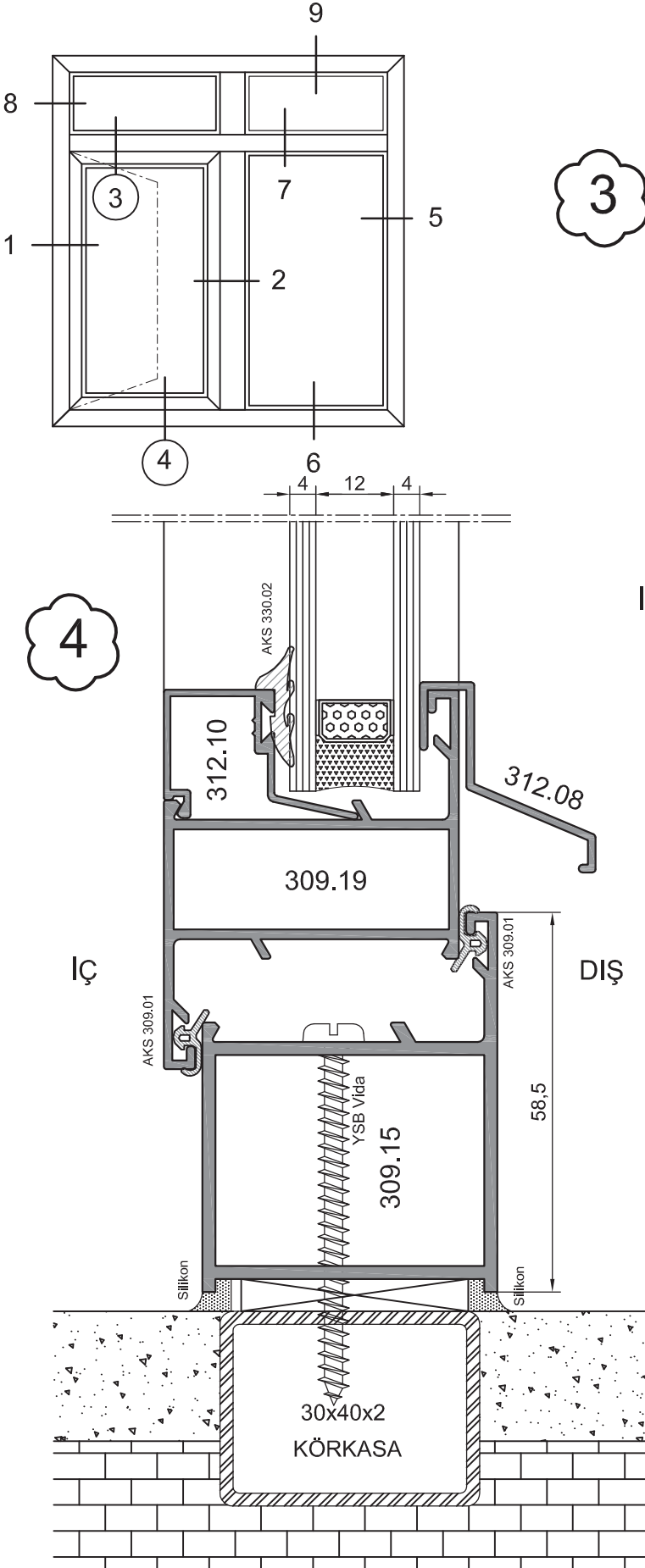
1



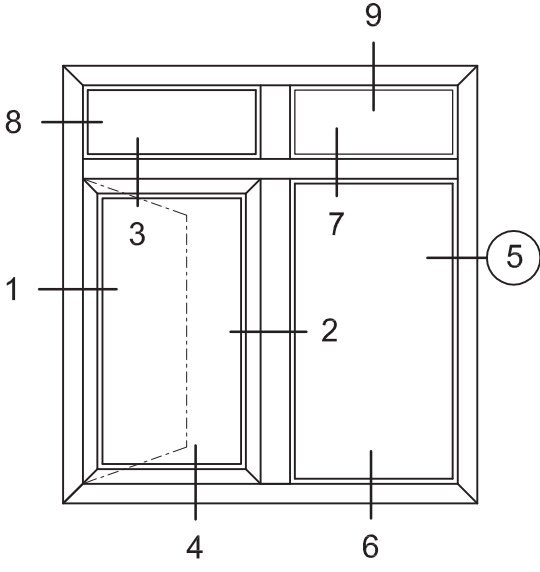
Aldoks Uygulama Detayları



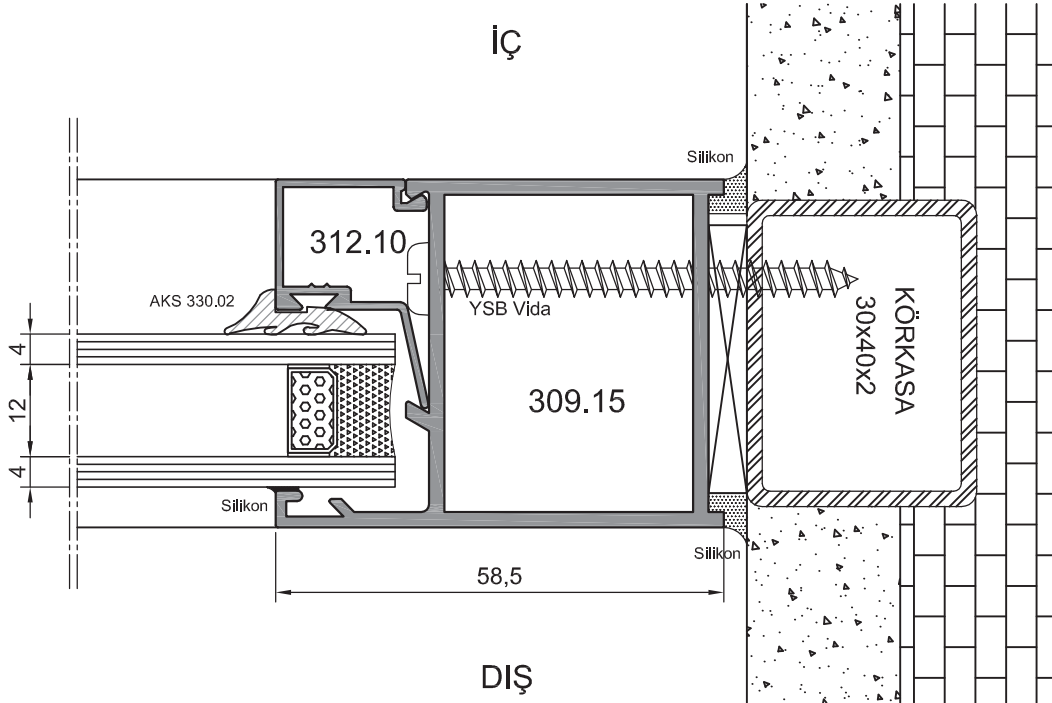
Aldoks Uygulama Detayları



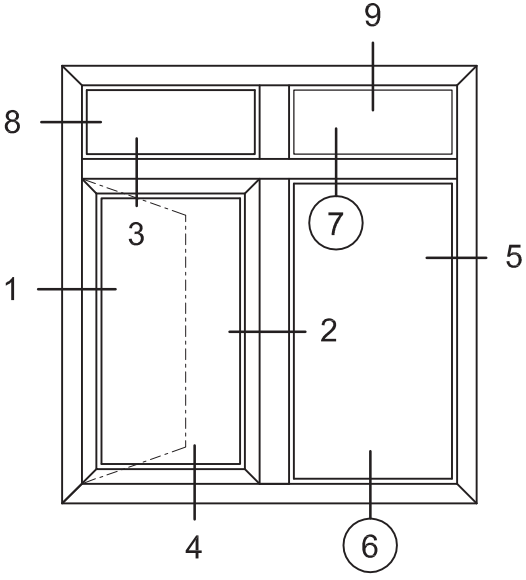
Aldoks Uygulama Detayları



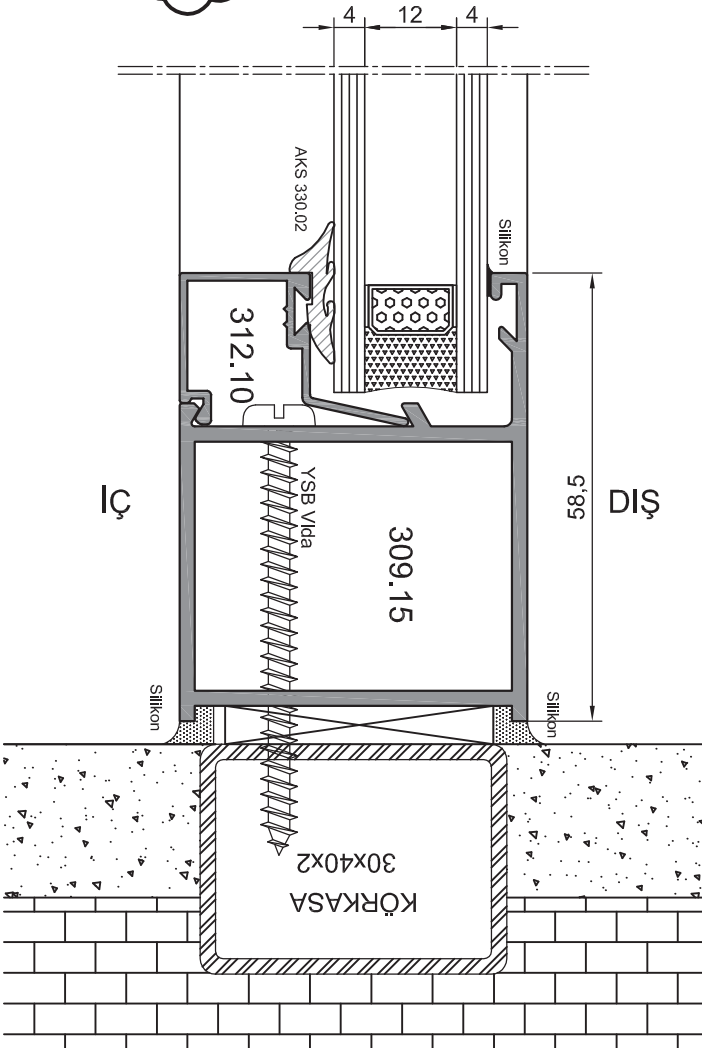
5



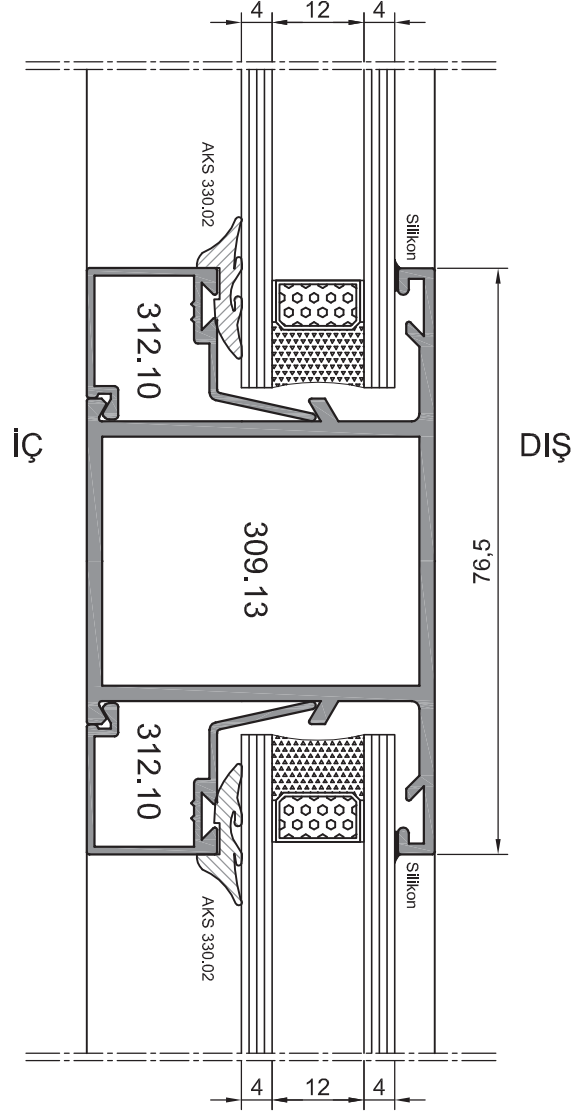
Aldoks Uygulama Detayları



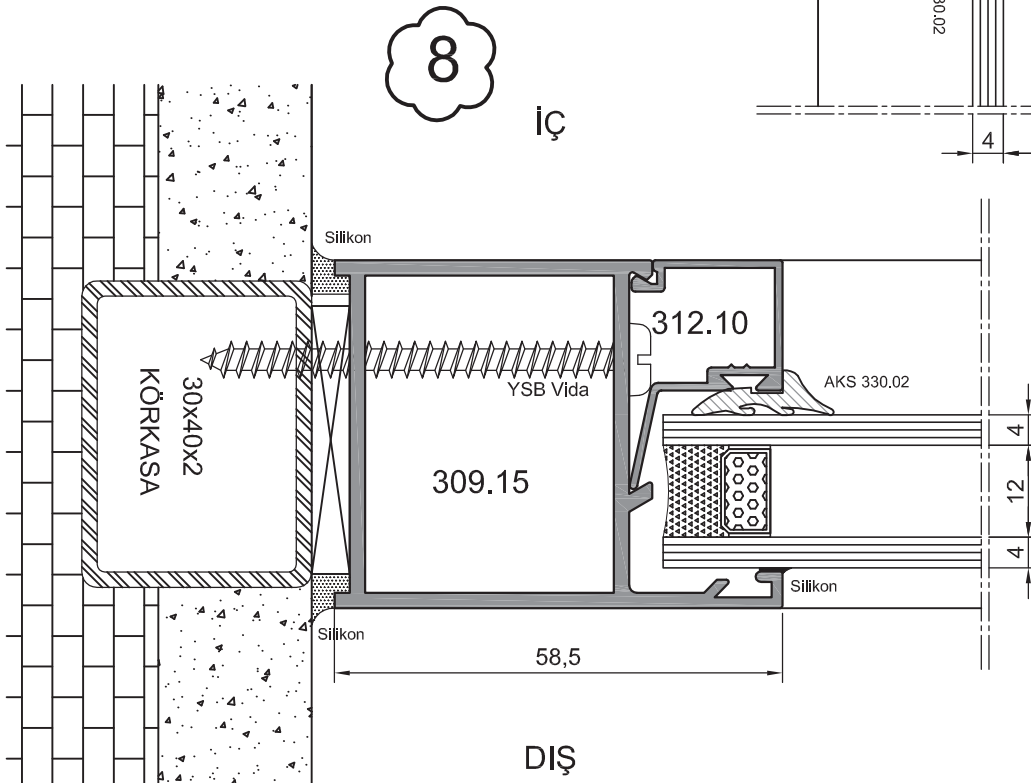
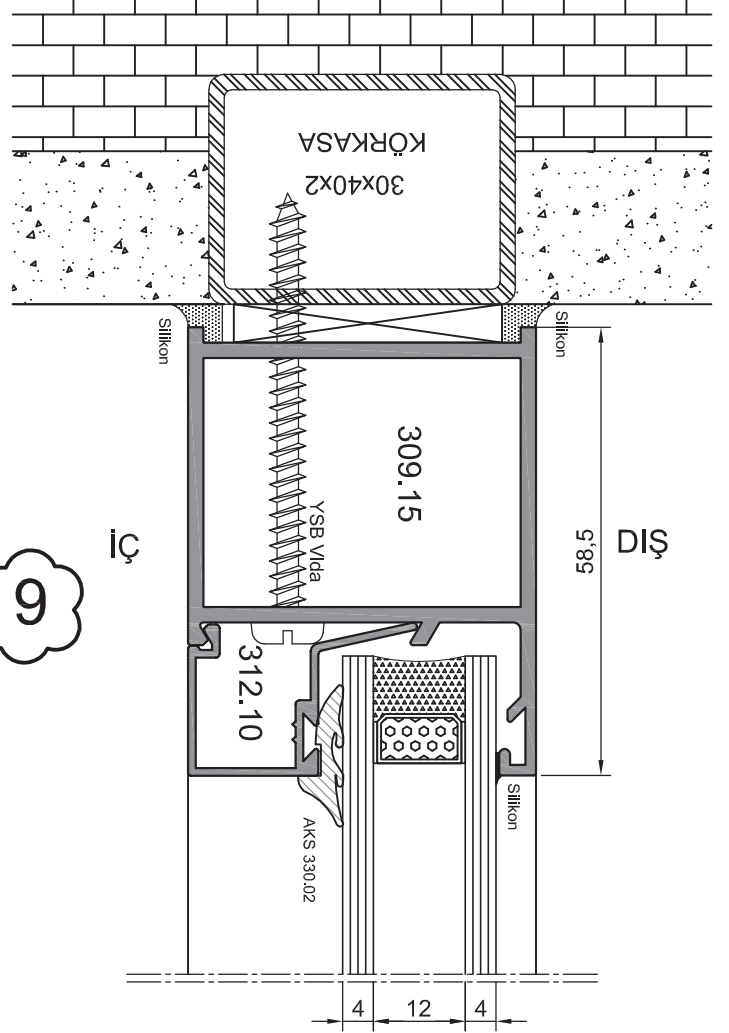
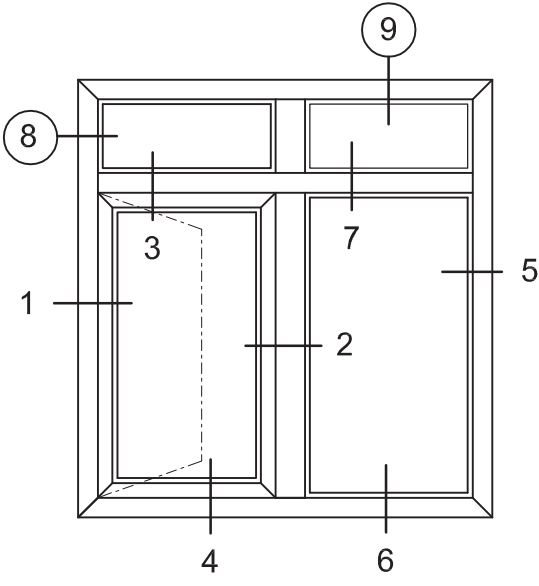
6



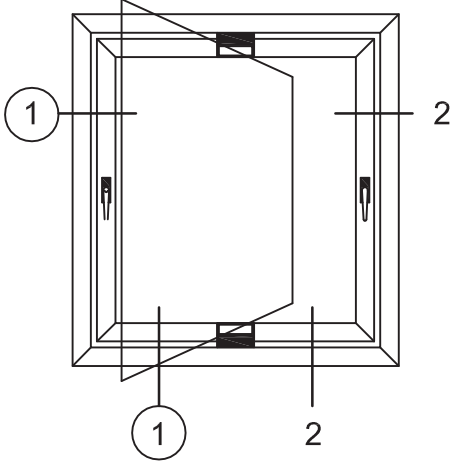
7



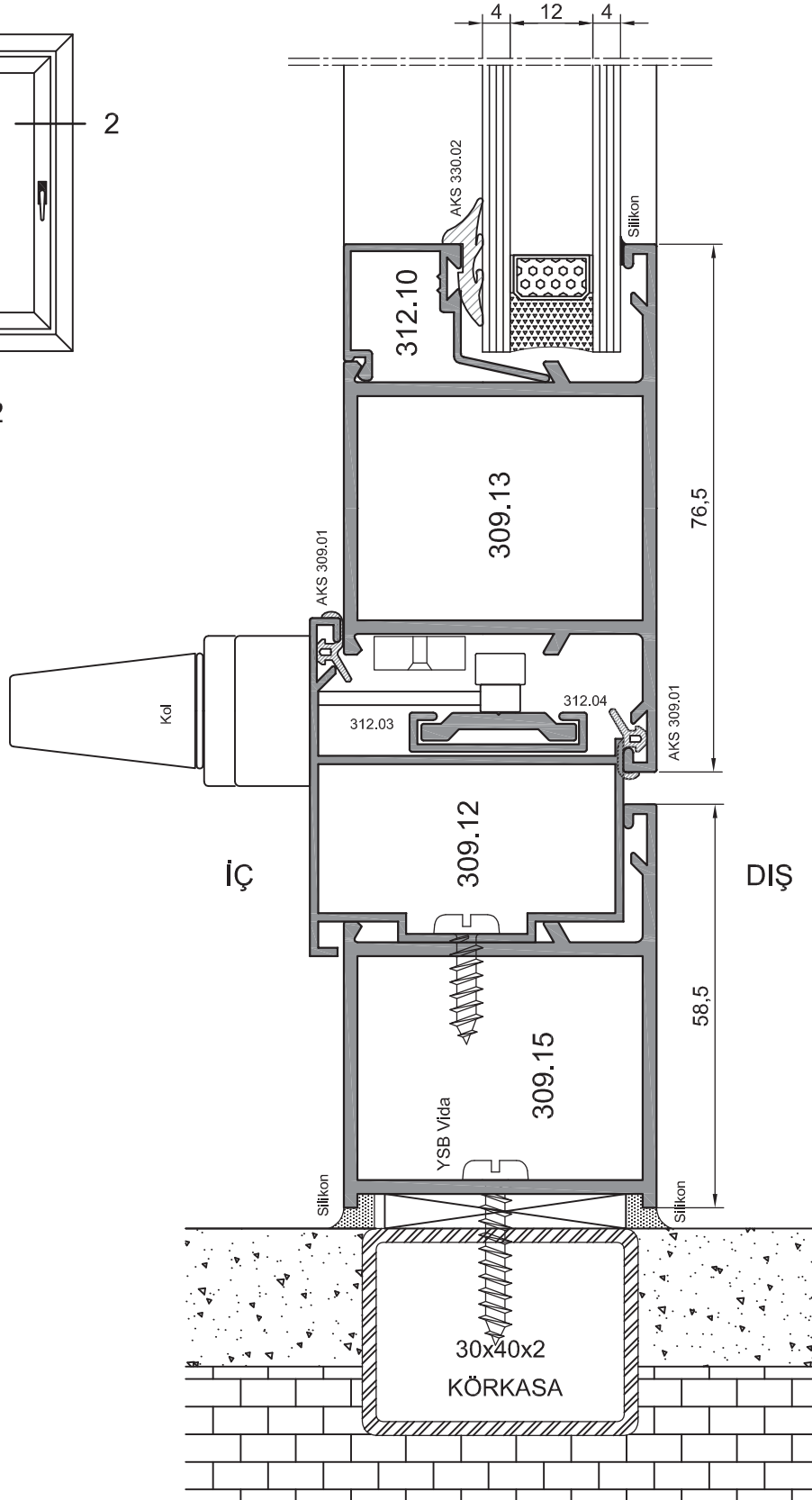
Aldoks Uygulama Detayları



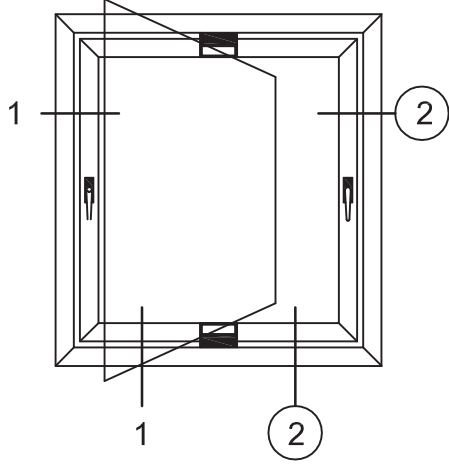
Aldoks Uygulama Detayları



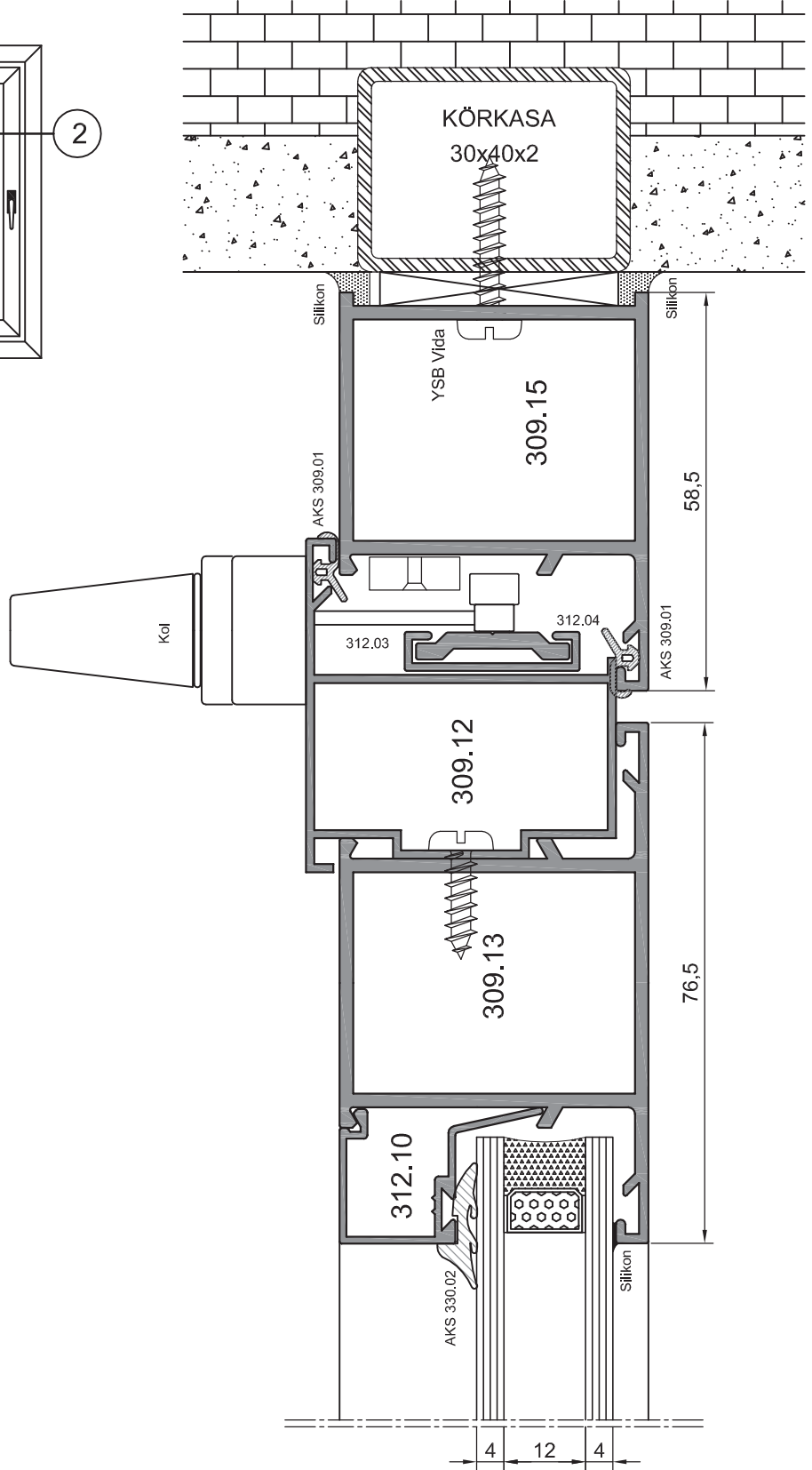
1



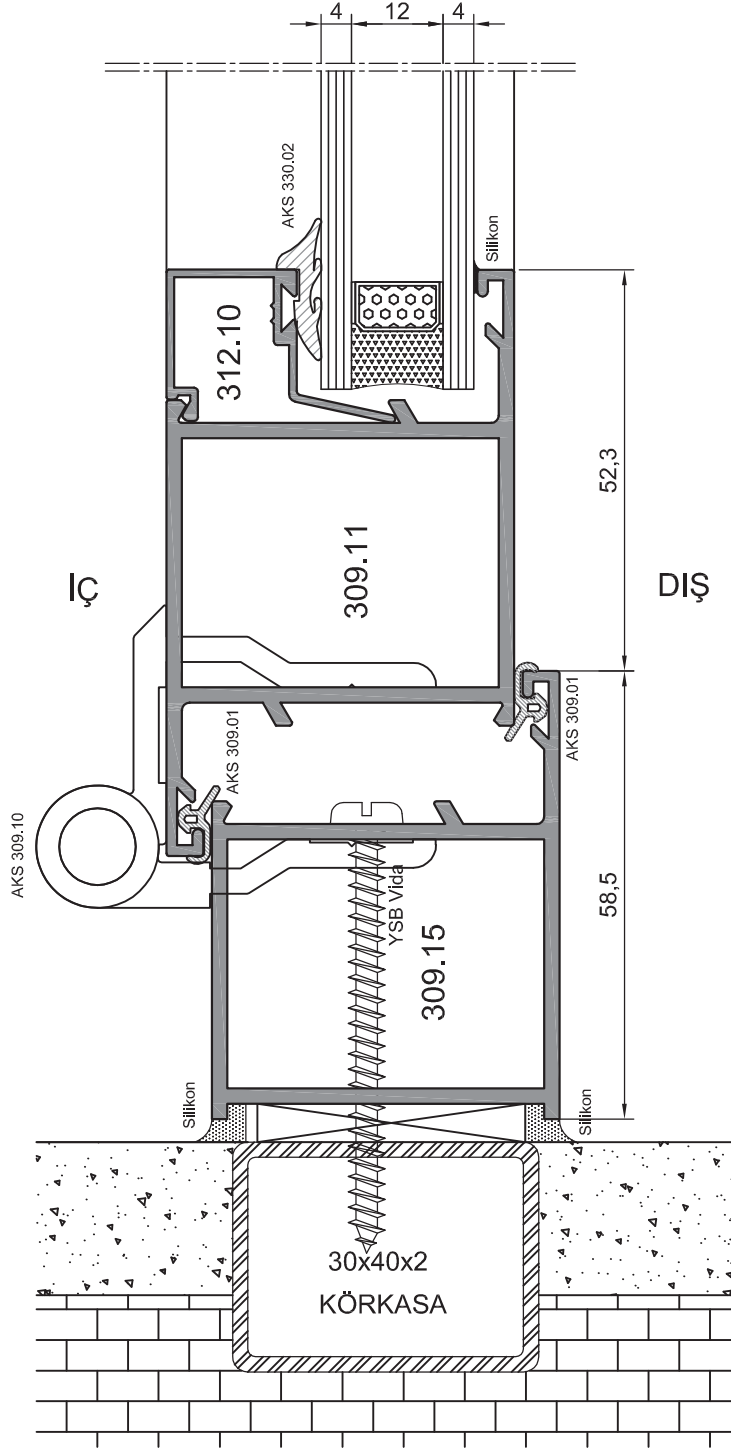
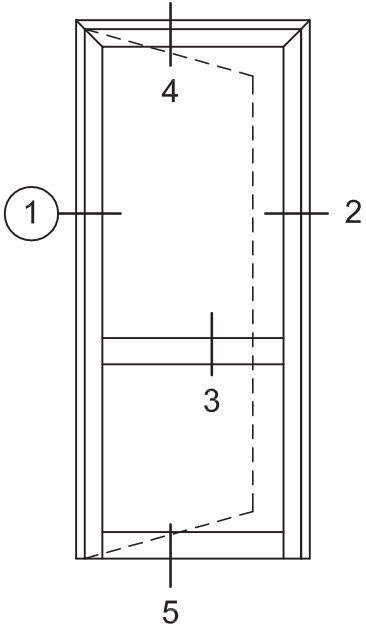
Aldoks Uygulama Detayları



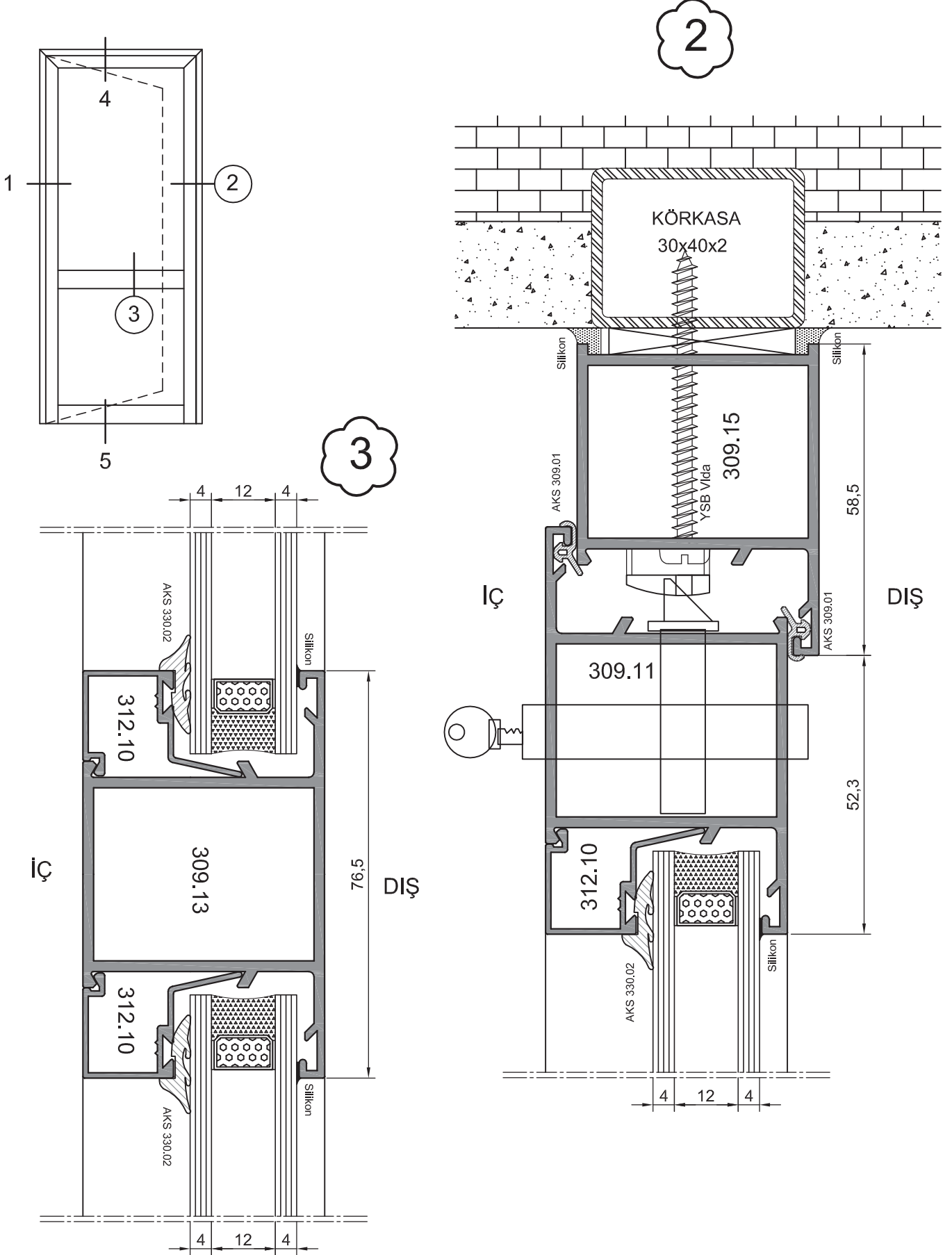
2



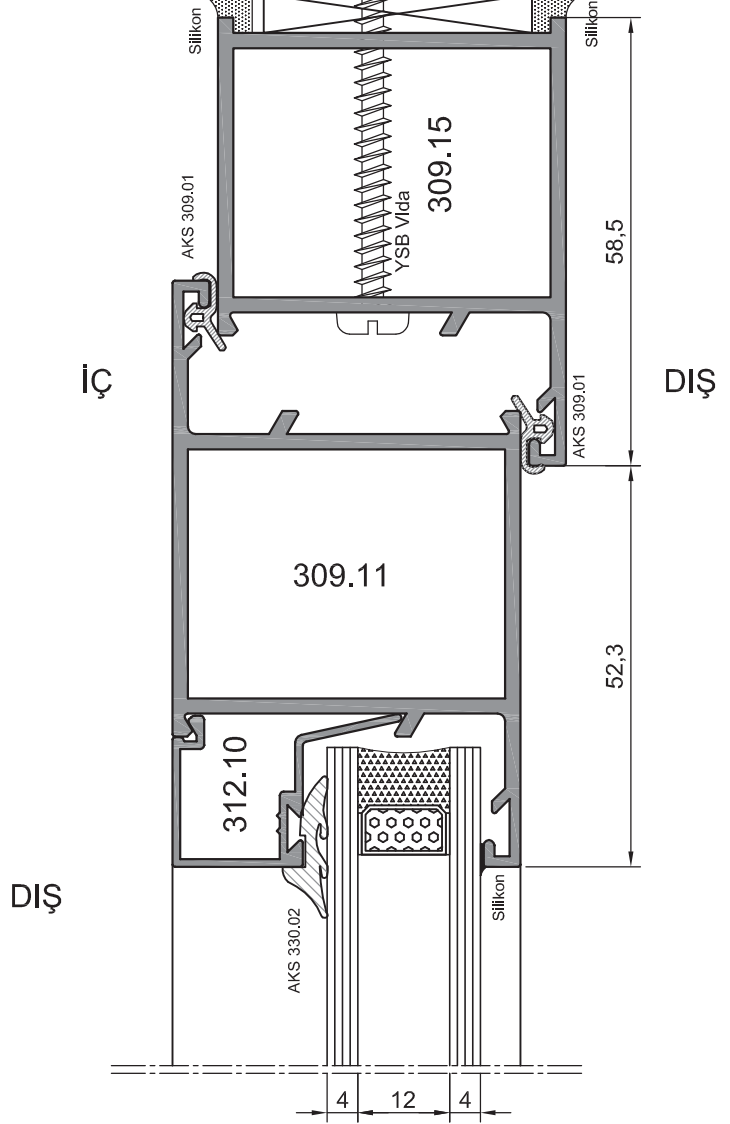
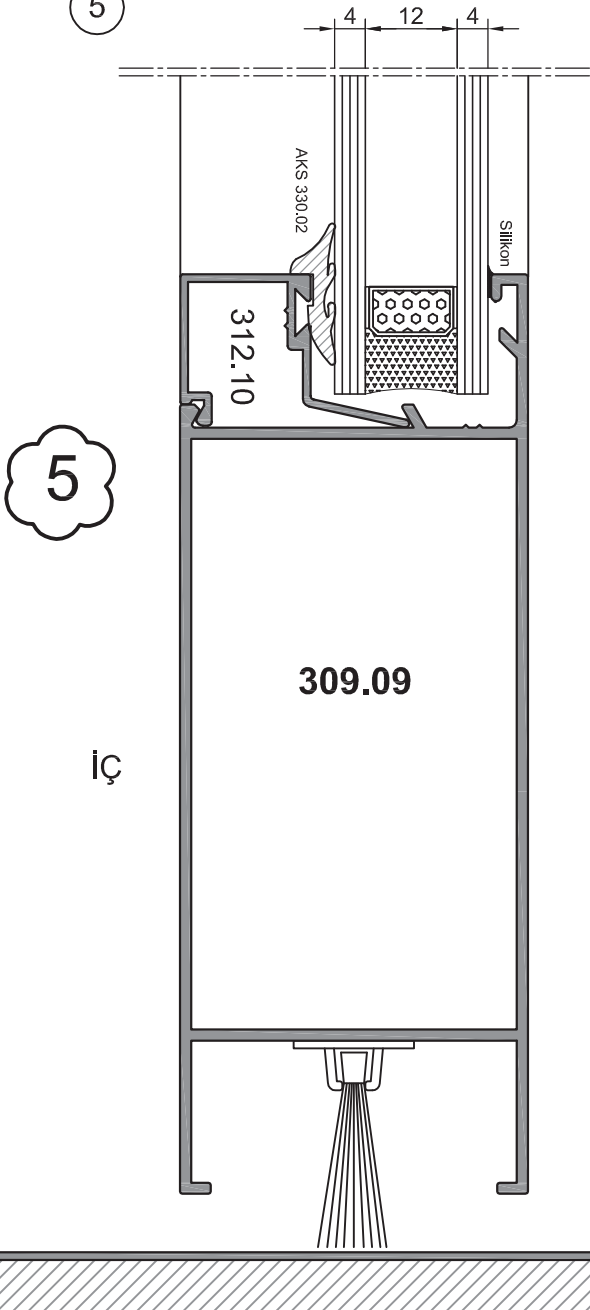
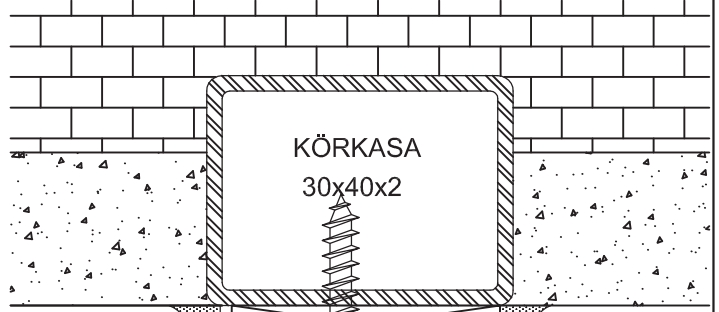
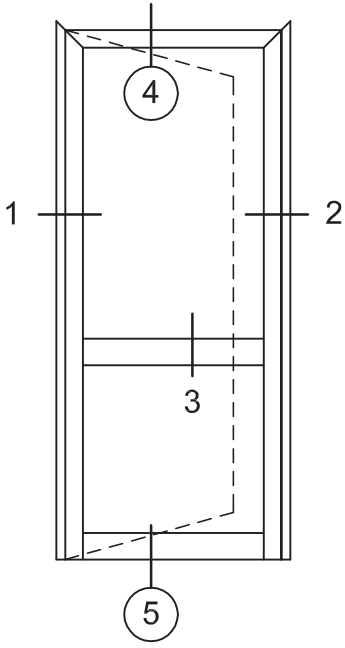
Aldoks Uygulama Detayları



Aldoks Uygulama Detayları

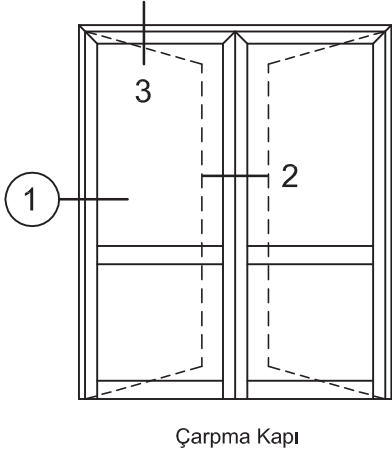


Aldoks Uygulama Detayları

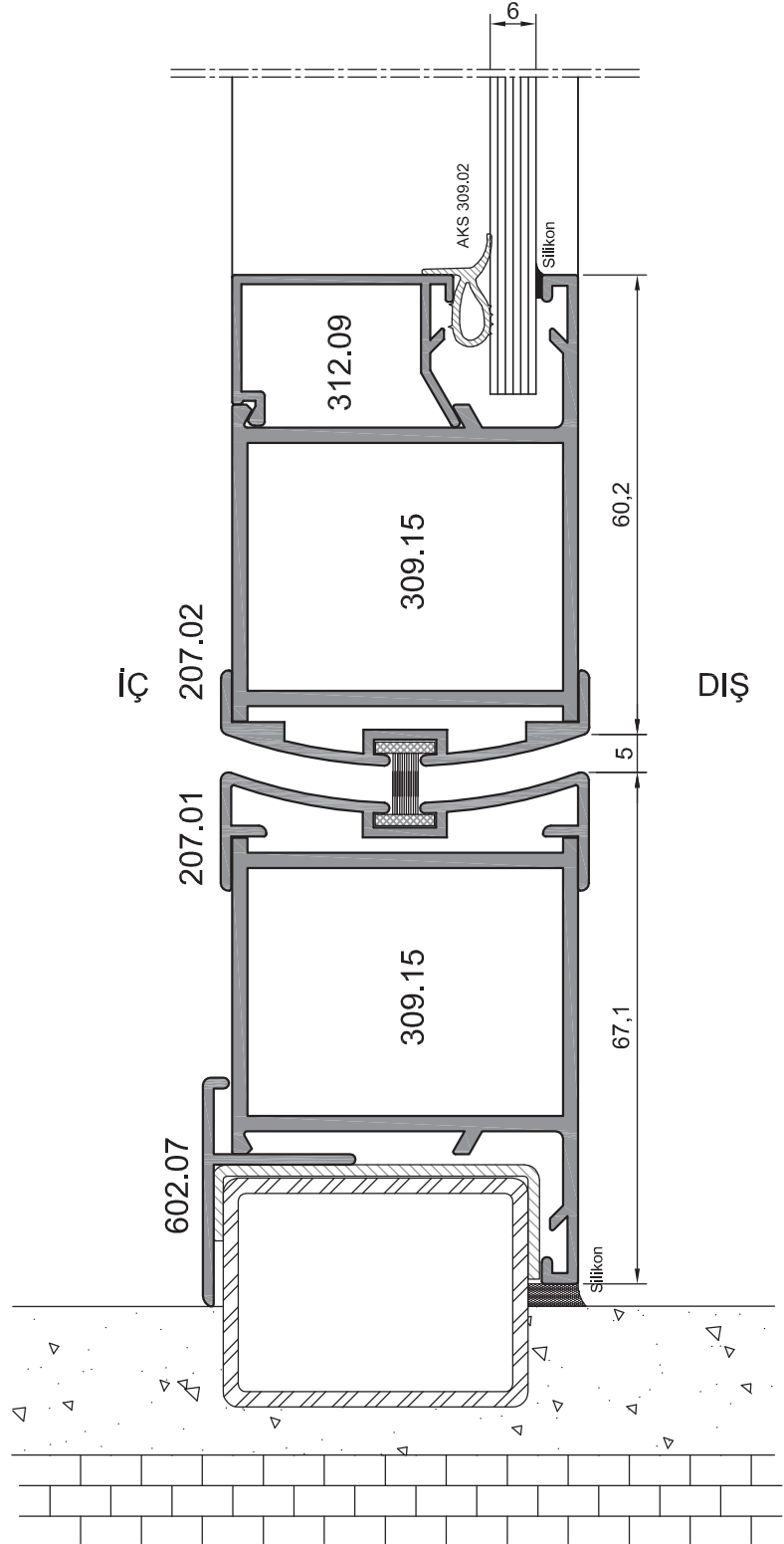


4

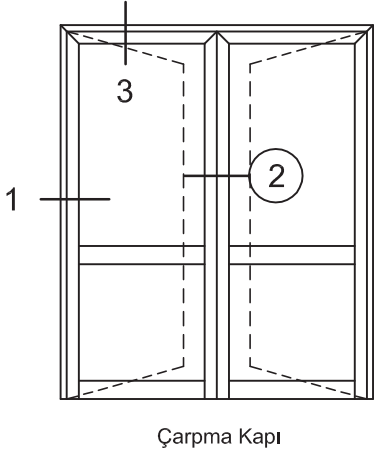
Aldoks Uygulama Detayları



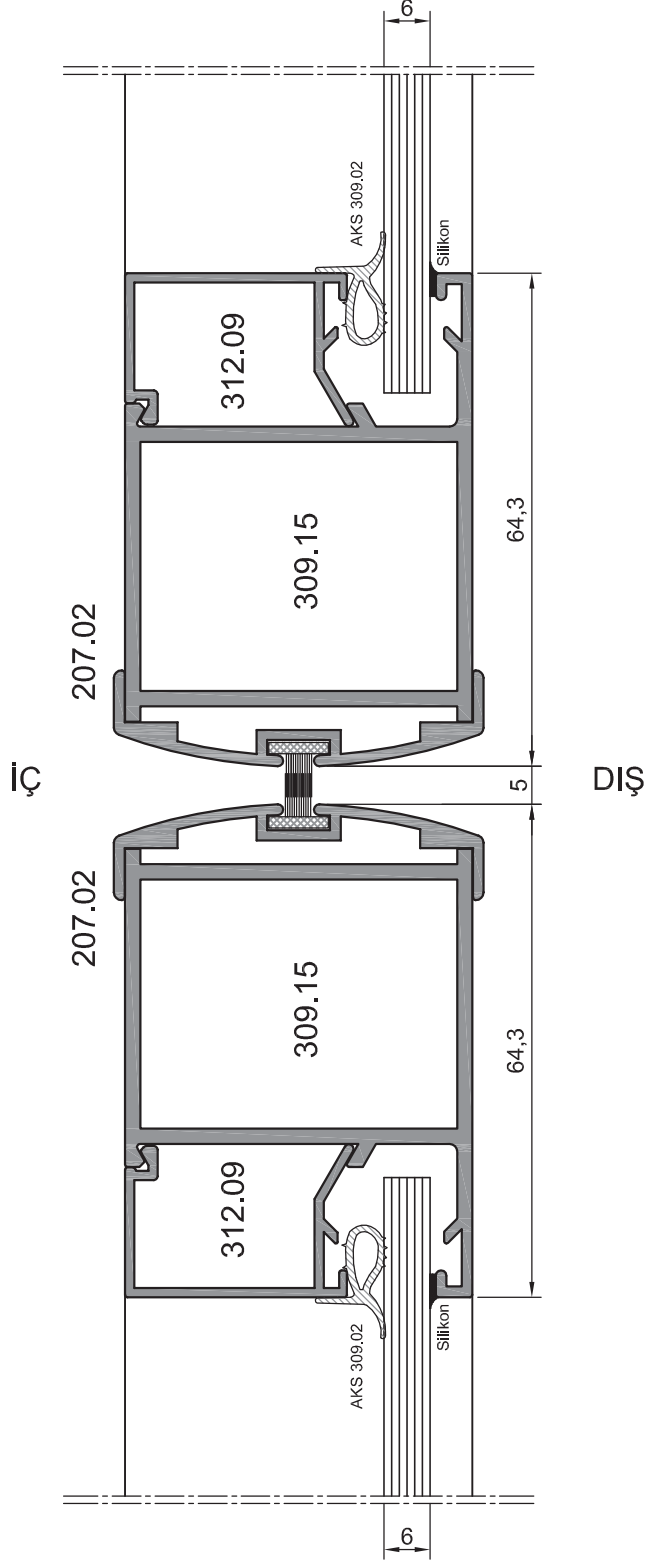
1



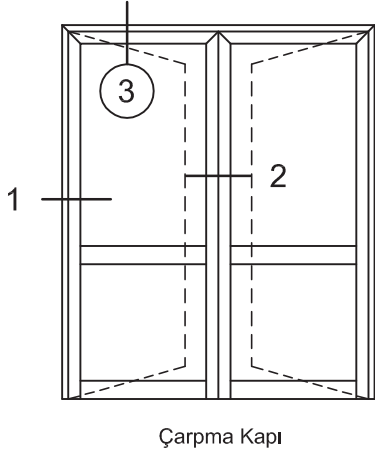
Aldoks Uygulama Detayları



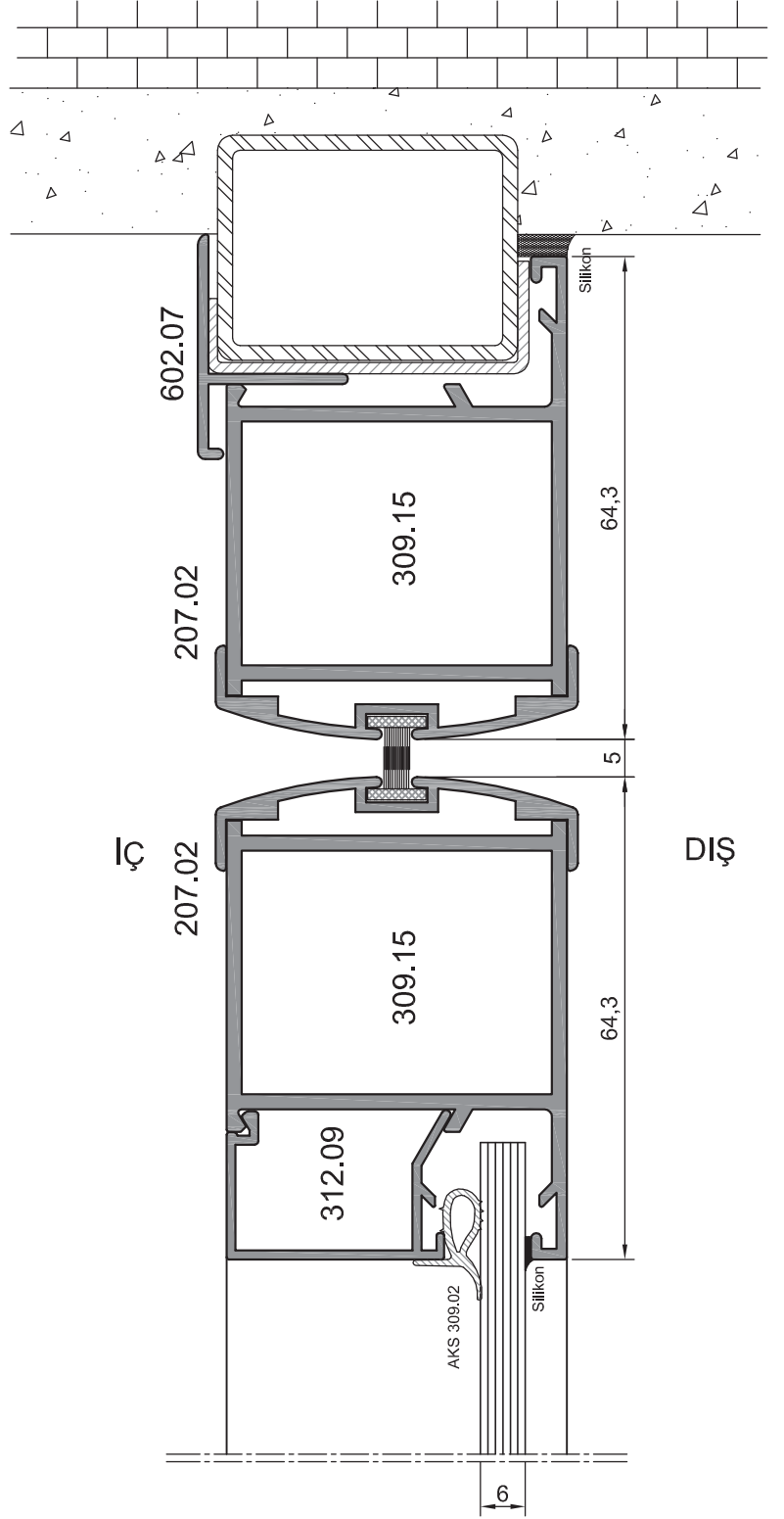
2



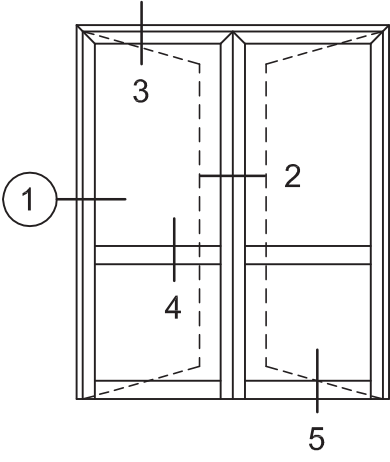
Aldoks Uygulama Detayları



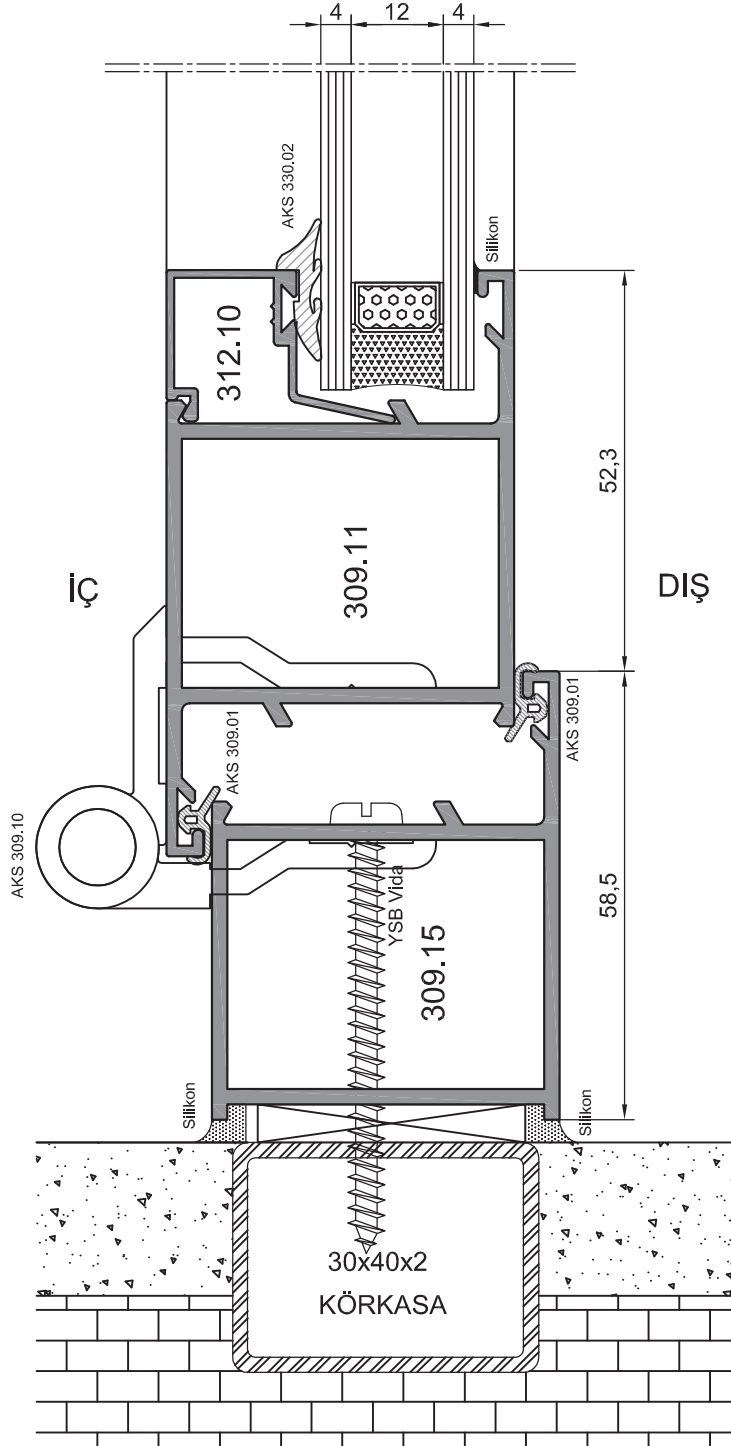
3



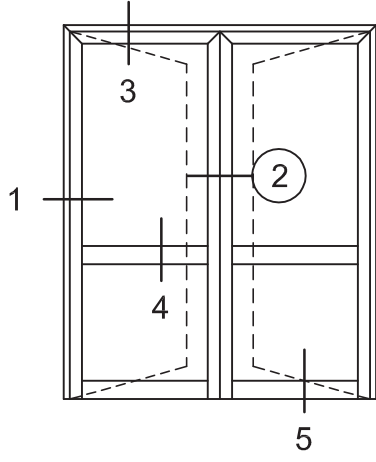
Aldoks Uygulama Detayları



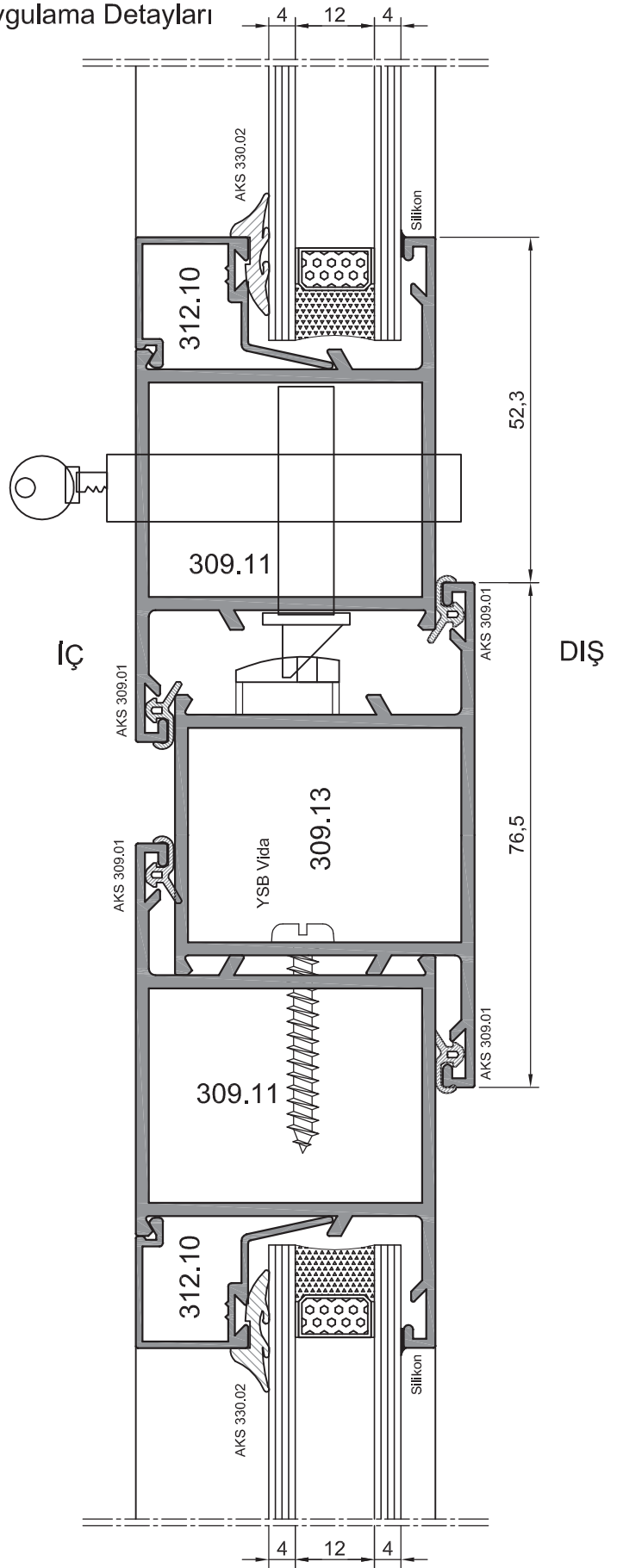
1



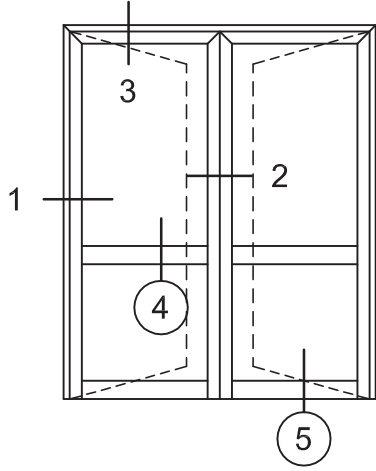
Aldoks Uygulama Detayları



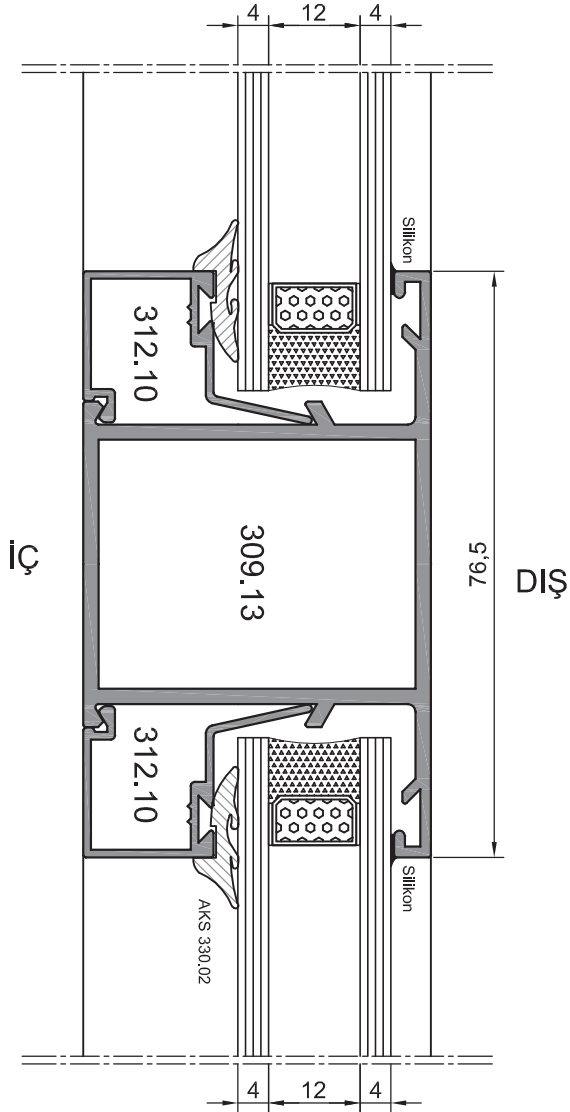
2



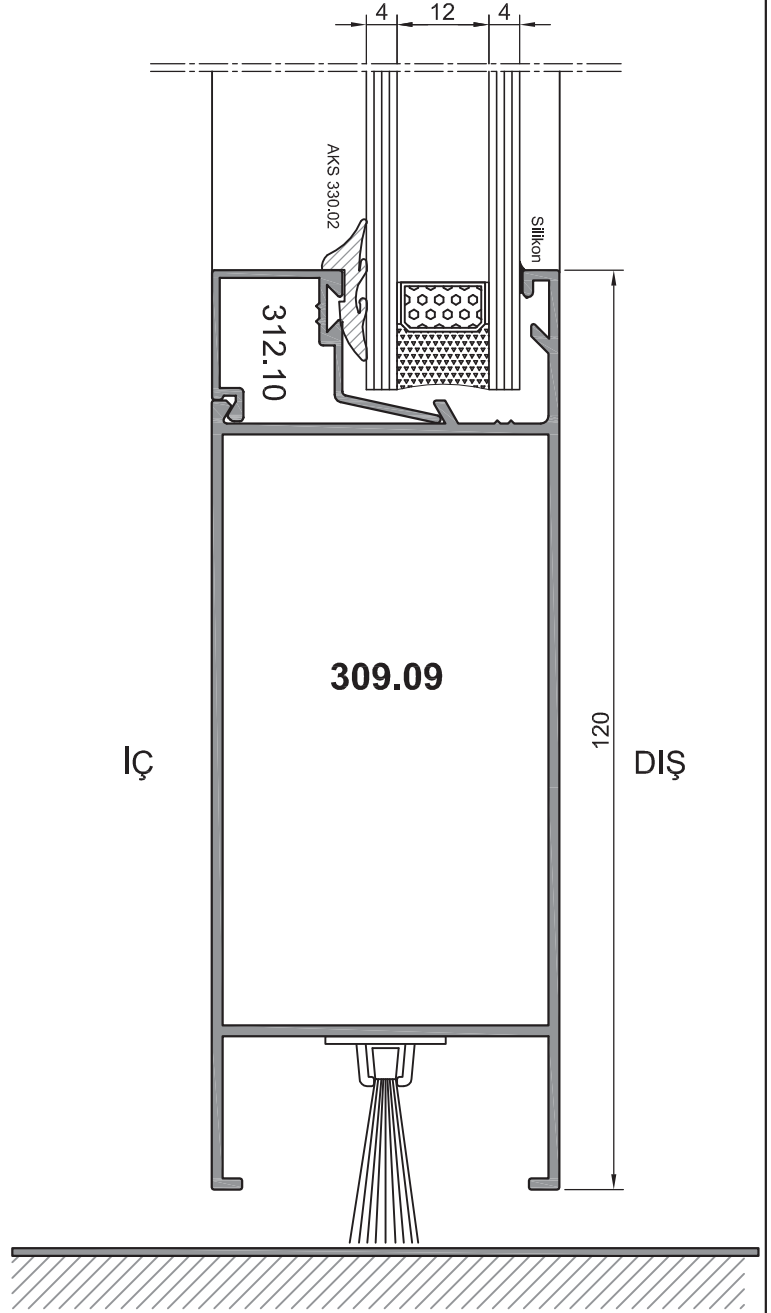
Aldoks Uygulama Detayları





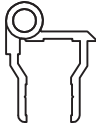
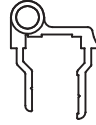
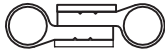
4



5



AKSESUARLAR

No	Ürün Resmİ	Ürün Kodu	Ürün Adı	Mİktar / Koll	Malzeme
1		AKS 309.01	Kasa Fitili	600 m	EPDM
2		AKS 309.02	Cam Fitili	340 m	EPDM
3		AKS 309.10	Düz Menteşe	Adet	Alüminyum
4		AKS 309.11	Fugalı Menteşe	Adet	Alüminyum
5		AKS 309.12	Çarpma Menteşe	Takım	Alüminyum
6					
7					
8					
9					
10					
11					
12					